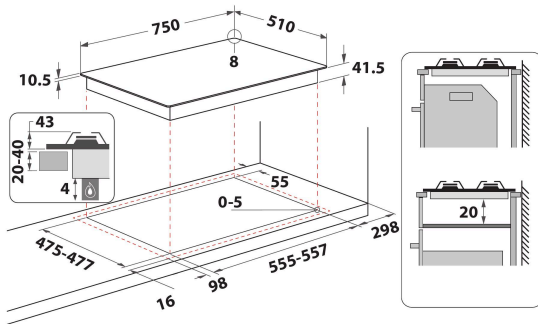


FTGHG 751 D/HA(BK)

12NC: F100269

Código EAN: 8050147002698

Hotpoint



CARACTERÍSTICAS PRINCIPALES

| | |
|--|--------------------------|
| Grupo de producto | Placa de cocina |
| Tipo de construcción | Integrable |
| Tipo de control | Mecánico |
| Control e indicadores | Knob |
| Número de quemadores de gas | 5 |
| Número de zonas eléctricas de cocción | 0 |
| Número de placas eléctricas | 0 |
| Número de placas radiantes | 0 |
| Número de placas halógenas | 0 |
| Número de placas de inducción | 0 |
| Número de zonas térmicas eléctricas | 0 |
| Ubicación del panel de control | Front |
| Material de la superficie básica | Cristal |
| Color principal del producto | Negro |
| Potencia de conexión | 0 |
| Potencia de conexión de gas | 8800 |
| Tipo de gas | Only Gas-Methane 20 mBar |
| Intensidad corriente eléctrica | - |
| Tensión | 220-240 |
| Frecuencia | 50/60 |
| Longitud del cable de alimentación eléctrica | - |
| Tipo de clavija | No |
| Conexión de gas | N/A |
| Anchura del producto | 750 |
| Altura del producto | 40 |
| Fondo del producto | 510 |
| Altura mínima del hueco | 0 |
| Anchura mínima del nicho | 555 |
| Fondo del hueco | 475 |
| Peso neto | 19 |
| Programa automático | No |

CARACTERÍSTICAS TÉCNICAS

| | |
|--|----------------|
| Indicador de encendido | No |
| Indicador de encendido de placa | 0 |
| Tipo de regulación | FTGH Semi-Fast |
| Tipo de tapa | - |
| Indicador de calor residual | No tiene |
| Interruptor principal de encendido/apagado | No |
| Dispositivo de seguridad | No |
| Temporizador | No |

DATOS DE CONSUMO

| | |
|--------------------|-----|
| Entrada de energía | Gas |
|--------------------|-----|