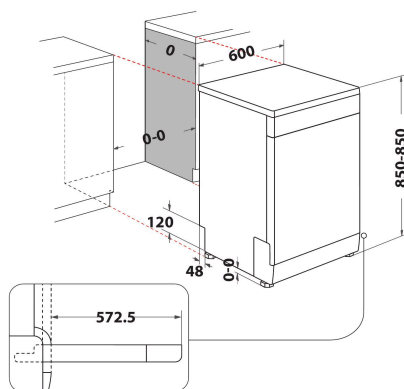


# HFC 3C41 CW X

12NC: 869991602720

GTIN (EAN) kood: 8050147602720

Hotpoint



## PÕHIOMADUSED

Konstruksiooni tüüp	Eraldiseisev
Paigaldustüüp	Eraldiseisev
Juhtimistüüp	Elektroniline
Juhtsätete tüüp	-
Eemaldatav tööpind	Jah
Toote põhivärv	Roostevaba teras
Elektriühenduse võimsus (W)	1900
Voolutugevus (A)	10
Pinge (V)	220-240
Sagedus (Hz)	50
Toitejuhtme pikkus (cm)	130
Pistiku tüüp	Schuko
Täitevooliku pikkus (cm)	155
Tühjendusvooliku pikkus (cm)	150
Reguleeritavad jalad	Jah - kõik eest
Toote kõrgus	850
Toote laius	600
Toote sügavus	590
Orva min. kõrgus	820
Orva maks. kõrgus	900
Orva min. laius	600
Orva maks. laius	600
Orva sügavus	590
Netokaal (kg)	47
Brutokaal (kg)	49

## TEHNILISED OMADUSED

Automaatprogrammid	Jah
Sisestatava vee maks. temperatuur (°C)	60
Viitkäävituse valikud	Pidev
Maks. viiteaeg (h)	24
Edenemistähis	-
Digitaalne mahaloendustähis	Jah
Soolatähis	Jah
Loputusvahendi tähis	Jah
Ohutusseade	Jah
Reguleeritav ülemine korv	Jah
Suurim ülemisse korvi mahtuv nõu (cm)	0
Suurim alumisse korvi mahtuv nõu (cm)	0
Maks. arv nõudekomplekte (EL 2017/1369)	14
Kolonniga paigaldus	Ei

## ENERGIAMÄRGIS

Energiaohutuse klass (määrus (EL) 2017/1369)	C
100 ökoprogrammi tsükli energiatarve (EL 2017/1369)	75
Engiatarve ooteolekus (Psm) (EL 2017/1369)	0,50
Energiaarve väljalülitatud olekus (Po) (EL 2017/1369)	0,00
Ökoprogrammi veekulu liitrites tsükli kohta (EL 2017/1369)	9,5
Akustiline õhumüra (EL 2017/1369)	41
Akustilise õhumüra klass (EL 2017/1369)	B
Programmi kestus (HMM) (EL 2017/1369)	3:10