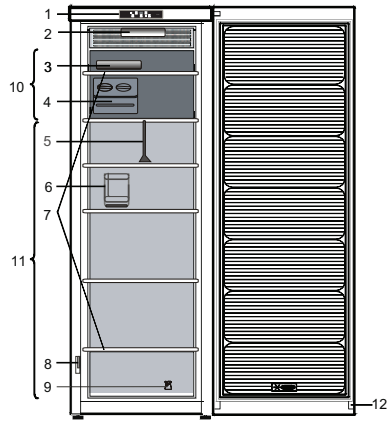


Read the Instructions for Use carefully before using the appliance.



1. Control panel *
2. Light (LED system) *
3. Ice packs*
4. Ice Mate* or Ice tray*
5. Drawer divider*
6. Bottle rack*
7. Glass shelves
8. Rating plate with commercial name *
9. Door reversibility kit *
10. Area for freezing fresh food or to store frozen food
11. Area for storing frozen foods
12. Door seal

* Available on selected models

HOW TO START THE APPLIANCE

After plugging the appliance to the mains, it starts the operation automatically. After starting the appliance, wait at least 4-6 hours before placing food into the appliance. When the appliance is connected to the power supply, the display lights up and all the icons appear on the display for approximately 1 second.

The default (factory) values of the freezer compartment settings light-up.

HOW TO REVERSE DOOR SWING

- see enclosed Instructions for Use (Version_2)
Is recommended to reverse door swing by two persons.
There is not foreseen door reversibility for:
- models with integrated handle
- models with glass panel on the door.

Specifications, technical data and images may vary from model to model.

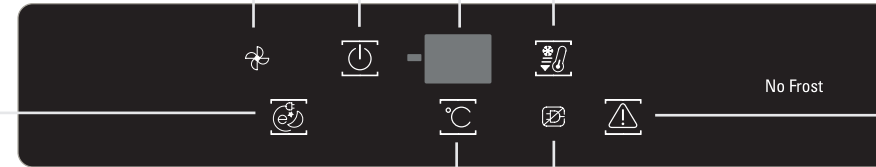
To receive the assistance call the number shown on the warranty booklet or follow the instruction on the web site www.hotpoint.eu

PROFREEZE FREEZE CONTROL indicator
ProFreeze / Freeze Control is an advanced technology that reduces freeze burns and food preserves its original quality and color.

ON/STANDBY button
To put the product in Stand-by, press and hold for 3 seconds. All the icons turn off except On/Standby indicator. To reactivate the appliance press once (briefly) this button.

FAST FREEZE button
To activate/deactivate the Fast Freeze function simply press Fast Freeze button (see the Instructions for Use). The Fast Freeze function switches off automatically after 50 hours.

ECO NIGHT FUNCTION (NIGHT TIME RATE) / FREEZE CONTROL button
Eco Night Function
Press to activate/deactivate the Eco Night function. The Eco Night function enables appliance energy consumption to be concentrated in the reduced rate hours, generally at night (see the Instructions for Use).



TEMPERATURE DISPLAY

STOP ALARM button
Press in case of alarm (see the below Alarm Table).

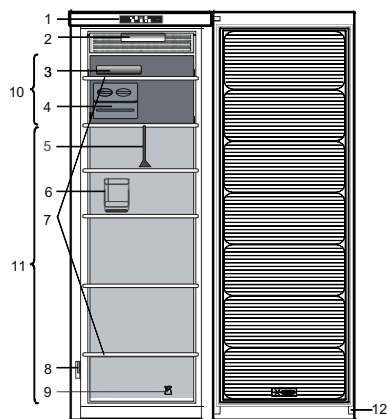
TEMPERATURE SETTING button
The appliance is normally factory-set for operation at the recommended temperature of -18°C. The internal temperature can be adjusted between -16°C and -24°C, proceeding as follows:
• Press to change the set point (°C). The storage temperature can be changed by -1°C with each pressure of the button: the value changes cyclically between -16°C and -24°C.

BLACK OUT ALARM
Long Black-out Alarm indicator. (see the Instructions for Use)

ALARMS TABLE

ALARMS TYPE	Signal	Cause	Cure
Door open alarm	The acoustical alarm is activated and the Alarm Indicator blinks.	The door has remained open for more than 2 minutes.	Close the door or press the Stop Alarm to mute the acoustical alarm.
Temperature alarm	The Temperature display blinks (°C) and the Alarm Indicator remains on.	The inside temperature is not adequate.	Press the Stop Alarm button ; the acoustical alarm stops, the Temperature Display (°C) blinks and the Alarm Indicator remains on until a temperature < -10°C is reached.
Long Black-Out alarm	The Black Out Alarm icon remains on, the Alarm indicator blinks and the Temperature display (°C) blinks, showing the maximum temperature reached during blackout.	Prolonged power failure, able to cause the inside temperature to increase to 0°C.	Press the Stop Alarm button ; the acoustical alarm stops, the Temperature Display (°C) blinks and the Alarm Indicator remains on until a temperature < -10°C is reached.
Malfunction	The letter "F" blinks on the display (°C).	Product malfunction.	Contact the After-sales Service.

Lisez attentivement la notice d'utilisation avant d'utiliser l'appareil.



1. Panneau de commande *
2. Éclairage (système LED) *
3. Poches de glace*
4. Fabrique à glaçons* ou bac à glaçons*
5. Séparateur de tiroir*
6. Galerie porte-bouteilles*
7. Clayettes en verre
8. Étiquette signalétique avec nom commercial *
9. Kit pour l'inversion du sens d'ouverture de la porte*
10. Zone réservée à la congélation d'aliments frais ou au stockage de produits surgelés
11. Zone de stockage de produits surgelés
12. Joint de porte

* Disponible sur certains modèles

MISE EN MARCHE DE L'APPAREIL

L'appareil se met automatiquement en marche une fois branché. Une fois l'appareil en marche, attendez au moins 4 à 6 heures avant d'y placer des aliments. Lorsque l'appareil est branché à l'alimentation électrique, l'afficheur s'illumine et toutes les icônes s'illuminent pendant environ 1 seconde. Les valeurs par défaut (réglées en usine) de réglages du compartiment congélateur s'allument.

COMMENT INVERSER LE SENS D'OUVERTURE DE LA PORTE

- voir la notice d'utilisation jointe (Version_2)
Il est recommandé que deux personnes effectuent l'opération d'inversement du sens d'ouverture de la porte. L'inversion du sens d'ouverture de porte n'est pas prévu pour :

- les modèles avec poignée intégrée
- les modèles de porte comportant un panneau en verre.

Les caractéristiques, données techniques et images peuvent varier en fonction du modèle.

Pour obtenir de l'aide, appelez le numéro indiqué sur le livret de garantie ou suivez les instructions sur le site web www.hotpoint.eu

Voyant PROFREEZE COMMANDE CONGÉLATION

ProFreeze / Commande de congélation est une technologie avancée réduisant les gelures ; les aliments conservent ainsi leur qualité et leur couleur d'origine.

FONCTION ÉCO NUIT (TARIF DE NUIT) / TOUCHE COMMANDE DE CONGÉLATION

Fonction Éco Nuit
Appuyez sur cette touche pour activer/désactiver la fonction Éco Nuit. La fonction Éco Nuit permet de reporter la consommation d'énergie aux heures où le tarif est moins élevé, généralement la nuit (voir la notice d'utilisation).

Toche MARCHE/VEILLE

Pour mettre le produit en Veille, appuyez sur la touche et maintenez-la enfoncée pendant 3 secondes. Toutes les icônes s'éteignent sauf le voyant Marche/Veille . Pour réactiver l'appareil, appuyez une fois (brièvement) sur cette touche.

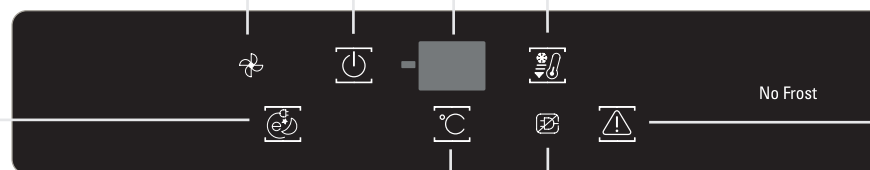
Toche CONGÉLATION RAPIDE

Pour activer / désactiver la fonction Congélation rapide, appuyez sur la touche CONGÉLATION RAPIDE (voir la notice d'utilisation). La fonction Congélation rapide se désactive automatiquement au bout de 50 heures.

AFFICHAGE DE LA TEMPÉRATURE

Toche ARRÊTER L'ALARME

Appuyez sur cette touche si l'alarme retentit (voir le Tableau des alarmes ci-dessous).



TOUCHE DE RÉGLAGE DE LA TEMPÉRATURE

L'appareil est normalement réglé en usine pour fonctionner à la température conseillée, soit -18°C. Il est possible de régler la température intérieure de -16°C à -24°C, en procédant comme suit :

- Appuyez sur cette touche pour modifier le point de réglage (°C). Chaque pression permet de modifier la température de stockage de -1 °C : la valeur change de manière cyclique entre -16 °C et -24 °C.

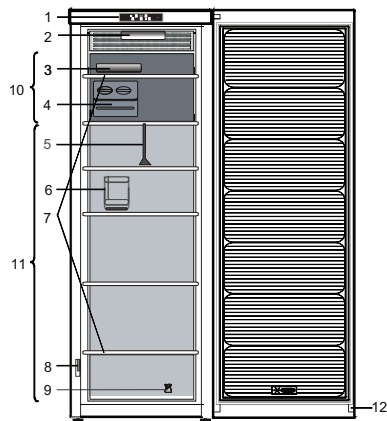
ALARME DE COUPURE DE COURANT

Voyant d'alarme de coupure de courant prolongée. (voir la notice d'utilisation)

TABLEAU DES ALARMES

TYPE D'ALARME	Signal	Cause	Solution
Alarme de porte ouverte	L'alarme sonore retentit et le voyant d'alarme clignote.	La porte est restée ouverte plus de 2 minutes.	Fermez la porte ou appuyez sur Arrêt Alarme pour arrêter le signal sonore.
Alarme température	L'affichage Température (°C) clignote et l'indicateur d'alarme reste allumé.	La température intérieure n'est pas adéquate.	Appuyez sur la touche Arrêt d'alarme ; l'alarme sonore s'arrête, l'affichage de la température (°C) clignote, et le voyant d'alarme reste illuminé jusqu'à ce qu'une température de < -10°C soit atteinte.
Alarme de coupure de courant prolongée	L'icône de l'alarme de coupure de courant reste allumée, le voyant de l'alarme et l'affichage de la température (°C) clignotent, indiquant la température maximale atteinte au cours de la coupure de courant.	Panne de courant prolongée, pouvant faire monter la température à l'intérieur à 0°C.	Appuyez sur la touche Arrêt d'alarme ; l'alarme sonore s'arrête, l'affichage de la température (°C) clignote, et le voyant d'alarme reste illuminé jusqu'à ce qu'une température de < -10°C soit atteinte.
Défaillance	La lettre « F » clignote sur l'écran (°C).	Mauvais fonctionnement de l'appareil.	Contactez le Service après-vente.

Prima di utilizzare l'apparecchio, leggere attentamente le Istruzioni per l'uso.



1. Pannello comandi *
2. Luce (sistema LED) *
3. Accumulatori di freddo*
4. Ice Mate* o vaschetta ghiaccio*
5. Separatore cassetto*
6. Mensola bottiglie*
7. Ripiani in vetro
8. Targhetta matricola con il nome commerciale *
9. Kit reversibilità porta*
10. Area per il congelamento di alimenti freschi o per la conservazione di alimenti congelati e surgelati
11. Area di conservazione di alimenti congelati
12. Guarnizione della porta

* Disponibile in modelli selezionati

ACCENSIONE DELL'APPARECCHIO

L'apparecchio si avvia in modo automatico, una volta collegato l'apparecchio alla rete di alimentazione. Dopo avere avviato l'apparecchio, attendere almeno 4-6 ore prima di introdurre alimenti. Quando l'apparecchio viene collegato all'alimentazione elettrica, il display si illumina e tutte le icone appaiono sul display per circa 1 secondo. I valori predefiniti impostati in fabbrica per il comparto congelatore si illuminano.

INVERSIONE DEL SENSO DI APERTURA DELLA PORTA

- vedere le Istruzioni per l'uso allegate (Versione_2)
Si raccomanda che l'inversione del battente della porta venga effettuata da due persone.
L'inversione del senso di apertura della porta non è prevista per i:
- modelli con maniglia integrata
- modelli con pannello di vetro sulla porta.

Caratteristiche, dati tecnici e immagini possono variare a seconda del modello.

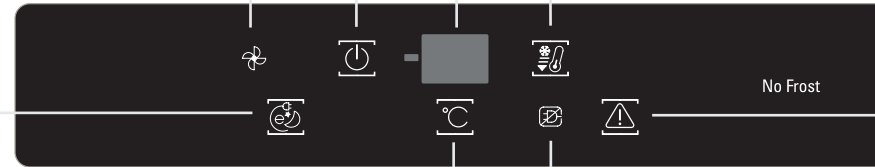
Per ricevere assistenza, chiamare il numero riportato sul libretto di garanzia, oppure seguire le istruzioni disponibili sul sito web www.hotpoint.eu

SPIA PROFREEZE / FREEZE CONTROL
ProFreeze / Freeze Control è la tecnologia avanzata che consente di ridurre le bruciature da congelamento, mentre il cibo conserva la qualità e la colorazione originarie.

Tasto ON/STANDBY
Per impostare l'apparecchio in standby, tenere premuto il tasto per 3 secondi. Tutte le icone si spengono a eccezione della spia On/Standby. Per riattivare l'apparecchio, premere brevemente questo tasto.

Tasto CONGELAMENTO RAPIDO
Per attivare o disattivare la funzione, è sufficiente premere il tasto Congelamento Rapido (vedere le Istruzioni per l'uso). La funzione Congelamento rapido si spegne automaticamente dopo 50 ore.

FUNZIONE ECO NIGHT (TARIFFA NOTTURNA) / TASTO FREEZE CONTROL
Funzione Eco Night
Premere per attivare/disattivare la funzione Eco Night. La funzione Eco Night consente di concentrare il consumo energetico dell'apparecchio durante le ore a tariffa ridotta, in genere ore notturne (vedere le Istruzioni per l'uso).


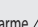
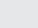
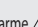






TASTO DI IMPOSTAZIONE DELLA TEMPERATURA
L'apparecchio è normalmente predisposto in fabbrica per il funzionamento alla temperatura consigliata -18°C. la temperatura interna può essere regolata fra -16°C e -24°C, agendo nel modo seguente:
• Premere per modificare l'impostazione (°C). La temperatura di conservazione può essere modificata di -1°C a ogni pressione del tasto: il valore varia ciclicamente tra -16°C e -24°C.

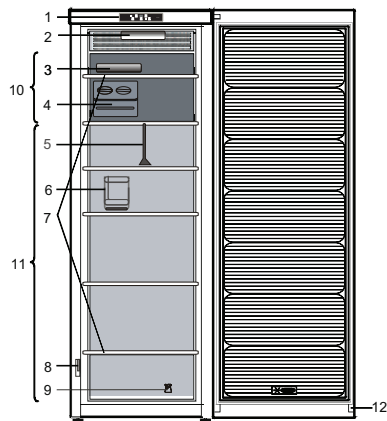
ALLARME DI BLACK OUT
Spia allarme di black out lungo (vedere le Istruzioni per l'uso)

TASTO Arresta allarme
Premere in caso di allarme (vedere la Tabella allarmi di seguito).

TABELLA ALLARMI

TIPO DI ALLARME	Segnale	Causa	Soluzione
Allarme porta aperta	Il segnale acustico viene attivato e l'indicatore di allarme  lampeggia.	La porta è rimasta aperta per più di 2 minuti.	Chiudere la porta o premere il tasto Fine allarme per disattivare il segnale acustico.
Allarme temperatura	Il display Temperatura lampeggia (°C) e l'indicatore di allarme  rimane acceso.	La temperatura interna non è adeguata.	Premere il tasto Fine allarme  ; il segnale acustico si interrompe, il LED di temperatura (°C) lampeggia e l'indicatore di allarme  rimane acceso finché la temperatura non scende al di sotto di -10°C.
Allarme di black out lungo	L'icona Allarme black-out  rimane accesa, la spia Allarme  lampeggia e il display della temperatura (°C) lampeggia indicando la temperatura massima raggiunta durante l'interruzione di corrente.	Interruzione prolungata di corrente elettrica, possibile aumento della temperatura interna a 0°C.	Premere il tasto Fine allarme  ; il segnale acustico si interrompe, il LED di temperatura (°C) lampeggia e l'indicatore di allarme  rimane acceso finché la temperatura non scende al di sotto di -10°C.
Malfunzionamento	La lettera "F" lampeggia sul display (°C).	Malfunzionamento del prodotto.	Contattare il Servizio Assistenza.

Antes de usar el electrodoméstico, lea atentamente las instrucciones de uso.



1. Panel de control *
2. Luz (sistema LED) *
3. Acumuladores de hielo*
4. Ice Mate* o Bandeja para hielo*
5. Divisor de cajones*
6. Repisa para botellas*
7. Bandejas de cristal
8. Placa de características con el nombre comercial *
9. Kit de reversibilidad de puertas*
10. Zona para congelar alimentos frescos o conservar alimentos congelados
11. Zona para conservar alimentos congelados
12. Junta de la puerta

* Disponible en determinados modelos

PUESTA EN MARCHA DEL ELECTRODOMÉSTICO

El electrodoméstico se pone en marcha automáticamente al enchufarlo. Después de poner en marcha el electrodoméstico, espere al menos 4-6 horas antes de colocar alimentos en su interior. Cuando el electrodoméstico está conectado a la red eléctrica, la pantalla se ilumina y se ven todos los iconos durante aproximadamente 1 segundo. Se encienden los valores predeterminados (de fábrica) del compartimento congelador.

CÓMO MODIFICAR EL SENTIDO DE APERTURA DE LA PUERTA

- consulte las Instrucciones de uso adjuntas (Version_2)
Es recomendable que la modificación del sentido de apertura de la puerta se haga entre dos personas.
No está prevista la reversibilidad de la puerta para:
- modelos con asa integrada
- modelos con panel de cristal en la puerta.

Las especificaciones, los datos técnicos y las imágenes podrían variar según el modelo.

Para recibir asistencia, llame al número que aparece en la garantía o siga las instrucciones del sitio web www.hotpoint.eu

Indicador DEL PROFREEZE CONTROL DE CONGELACIÓN

El ProFreeze / Control de congelación es una tecnología avanzada que reduce las quemaduras provocadas por congelación y permite que los alimentos conserven su calidad y su color original.

BOTÓN de la función Eco Night (TARIFA NOCTURNA) / CONTROL DE CONGELACIÓN Función Eco Night

Pulse el botón para activar/desactivar la función Eco Night. La función Eco Night permite que el consumo de energía del electrodoméstico se concentre en las horas de tarifa reducida, normalmente, por la noche (consulte las Instrucciones de uso).

BOTÓN On/Standby

Para que el producto pase al modo de espera, pulse y mantenga pulsado el botón durante 3 segundos. Todos los iconos se apagarán excepto el indicador On/Standby. Para volver a activar el electrodoméstico, pulse una vez (brevemente) este botón.

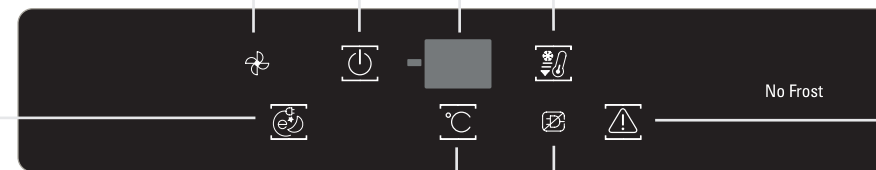
INDICADOR DE TEMPERATURA

BOTÓN CONGELACIÓN RÁPIDA

Pulse el botón Congelación rápida para activar/desactivar la función Congelación rápida (consulte las Instrucciones de uso). La función Congelación rápida se desconecta automáticamente después de 50 horas.

Botón DESACTIVACIÓN DE LA ALARMA

Pulse en caso de alarma (consulte la siguiente Tabla de alarmas).



Botón DE AJUSTE DE LA TEMPERATURA

Normalmente el aparato viene configurado de fábrica para que funcione a la temperatura recomendada de -18 °C. La temperatura interior puede ajustarse entre -16 °C y -24 °C siguiendo las instrucciones siguientes:

- Pulse el botón para cambiar el punto de ajuste (°C). Cada vez que se pulsa el botón se modifica la temperatura de conservación 1 °C: el valor cambia cíclicamente entre -16 °C y -24 °C.

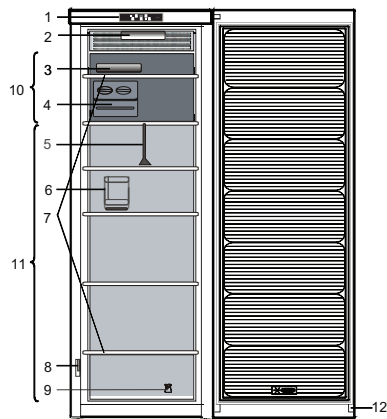
ALARMA DE CORTE DEL SUMINISTRO ELÉCTRICO

Indicador de alarma de corte del suministro eléctrico prolongado. (consulte las Instrucciones de uso)

TABLA DE ALARMAS

TIPO DE ALARMA	Indicación	Causa	Solución
Alarma de puerta abierta	La alarma acústica se activa y el indicador de Alarma parpadea.	La puerta ha estado abierta más de 2 minutos.	Cierre la puerta o pulse el botón de desactivación de alarma para detener la señal acústica.
Alarma de temperatura	El indicador de Temperatura parpadea (°C) y el indicador de Alarma permanece encendido.	La temperatura interior no es la adecuada.	Pulse el botón de Desactivación de alarma ; la señal acústica se desactiva, el indicador de Temperatura (°C) parpadea y el indicador de Alarma permanece encendido hasta que se alcanza una temperatura inferior a -10 °C.
Alarma de corte del suministro eléctrico prolongado	El icono de Alarma de apagón permanece encendido, el indicador de Alarma parpadea y el indicador de Temperatura (°C) parpadea, mostrando la temperatura máxima que se ha alcanzado durante el corte de suministro eléctrico.	Corte de suministro eléctrico prolongado, capaz de hacer que aumente la temperatura interior hasta los 0 °C.	Pulse el botón de Desactivación de alarma ; la señal acústica se desactiva, el indicador de Temperatura (°C) parpadea y el indicador de Alarma permanece encendido hasta que se alcanza una temperatura inferior a -10 °C.
Avería	La letra «F» parpadea en la pantalla (°C).	Avería del producto.	Póngase en contacto con el Servicio Posventa.

Antes de utilizar o aparelho, leia cuidadosamente as Instruções de Utilização.



1. Painel de comandos*
2. Luz (sistema LED)*
3. Acumuladores de frio*
4. Ice Mate* ou Bandeja de gelo*
5. Separador da gaveta*
6. Suporte para garrafas*
7. Prateleiras de vidro
8. Chapa de características com o nome comercial*
9. Kit de reversibilidade das portas*
10. Área para congelar alimentos frescos ou conservar alimentos congelados
11. Área para armazenar alimentos congelados
12. Juntas da porta

* Disponível em modelos selecionados

COMO LIGAR O APARELHO

Após ligar o aparelho à eletricidade, este começa a trabalhar automaticamente. Após a ativação do aparelho, aguarde pelo menos 4-6 horas antes de colocar alimentos no seu interior. Quando o aparelho é ligado à corrente elétrica, o visor ilumina-se e todos os símbolos aparecem no visor durante cerca de 1 segundo. Os valores predefinidos (de fábrica) do compartimento do congelador acendem-se.

COMO INVERTER A ABERTURA DA PORTA

- consulte as Instruções de Utilização em anexo (Version_2)
 Recomenda-se que a inversão da abertura da porta seja realizada por duas pessoas.
 Não está prevista a inversão da abertura da porta para:
 - modelos com pega integrada
 - modelos com painel de vidro na porta.

Os dados técnicos, especificações e imagens podem variar consoante o modelo.

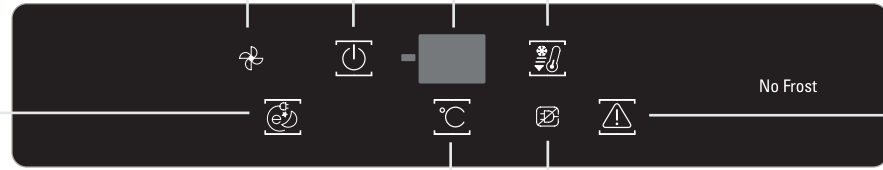
Para receber assistência, contacte o número indicado no livrete da garantia ou siga as instruções existentes no website www.hotpoint.eu

INDICADOR PROFREEZE CONTROLO DA CONGELAÇÃO
 A tecnologia ProFreeze / Controlo da congelação é uma tecnologia avançada que reduz as queimaduras provocadas pelo frio, preservando a qualidade e coloração originais dos alimentos.

Botão LIGADO/EM ESPERA
 Para colocar o produto Em Espera, prima continuamente o botão durante 3 segundos. Todos os símbolos se apagam, exceto o indicador Ligado/Em espera. Para tornar a ativar o aparelho, prima uma vez (brevemente) este botão.

Botão CONGELAÇÃO RÁPIDA
 Para ativar/desativar a função de Congelação rápida prima simplesmente o botão de CONGELAÇÃO RÁPIDA (consulte as Instruções de Utilização). A função de Congelação Rápida desliga-se automaticamente após 50 horas.

FUNÇÃO ECO NIGHT (TARIFA NOTURNA) / botão CONTROLO DA CONGELAÇÃO
Função Eco Night
 Prima para ativar/desativar a função Eco Night. A função Eco Night permite que o consumo de energia do aparelho se concentre em horas em que a tarifa da eletricidade é menor, geralmente à noite (consulte as Instruções de Utilização).



Botão PARA PROGRAMAR A TEMPERATURA
 O aparelho é normalmente preparado na fábrica, para funcionar à temperatura aconselhada de -18°C. A temperatura interna pode ser programada entre os -16 °C e os -24 °C da seguinte forma:
 • Prima para alterar a programação (°C). A temperatura de armazenamento pode ser alterada -1 °C, sempre que prime o botão: o valor muda ciclicamente entre -16 °C e -24 °C.

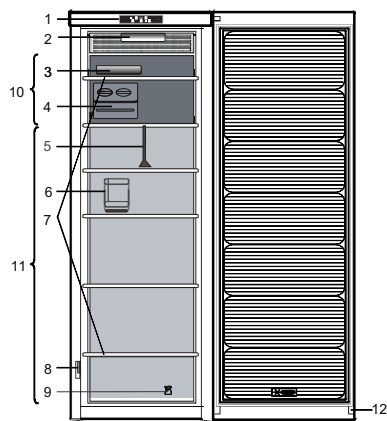
ALARME DE CORTE DE ENERGIA
 Indicador de Corte de Energia Prolongado. (consulte as Instruções de Utilização)

Botão PARAR ALARME
 Prima em caso de aviso (consulte a Tabela de Alarmes abaixo).

TABELA DE ALARMES

TIPOS DE ALARME	Sinal	Causa	Solução
Alarme de porta aberta	Ativa-se o alarme sonoro e o indicador de alarme pisca.	A porta permaneceu aberta durante mais de 2 minutos.	Feche a porta ou prima "Parar Alarme" para silenciar o alarme sonoro.
Alarme de temperatura	O visor da temperatura pisca (°C) e o indicador de alarme permanece aceso.	A temperatura no interior não é adequada.	Prima o botão Parar Alarme ; o alarme sonoro para, o visor da temperatura (°C) pisca e o indicador de alarme permanece aceso até que seja atingida uma temperatura < -10°C.
Alarme de Corte de Energia Prolongado	O símbolo de Alarme de Corte de Energia permanece aceso, o indicador de alarme pisca e o visor da temperatura (°C) pisca, mostrando a temperatura máxima atingida durante o corte de energia.	Corte de energia prolongado, capaz de fazer com que a temperatura no interior aumente até 0°C.	Prima o botão Parar Alarme ; o alarme sonoro para, o visor da temperatura (°C) pisca e o indicador de alarme permanece aceso até que seja atingida uma temperatura < -10°C.
Mau funcionamento	A letra "F" pisca no visor (°C).	Mau funcionamento do produto.	Contacte o Serviço Pós-Venda.

Прочетете внимателно инструкциите за употреба преди използване на уреда.



1. Контролен панел *
2. Осветление (система със светодиоди) *
3. Пакети с лед*
4. Приспособление за лед* или ваничка за лед*
5. Разделител на чекмеджето*
6. Поставка за бутилки*
7. Стъклени рафтове
8. Табелка с основните данни и търговското наименование *
9. Комплект за реверсиране на посоката на отваряне на вратичката*
10. Зона за замразяване на пресни храни или съхраняване на замразени храни
11. Зона за съхраняване на замразени храни
12. Уплътнение на вратичката

* Налично при определени модели

КАК ДА ВКЛЮЧИТЕ УРЕДА

След включването на уреда в електрическата мрежа той започва да работи автоматично. След стартиране на уреда, изчакайте поне 4 – 6 часа, преди да поставите храни в него. Когато уредът се свърже към захранването, дисплей светва и всички икони се появяват на дисплея за около 1 секунда. Стойностите по подразбиране (фабрични) на настройките на отделението на фризера светват.

РЕВЕРСИРАНЕ НА ПОСОКАТА НА ОТВАРЯНЕ НА ВРАТИЧКАТА

- вижте приложените инструкции за употреба (Версия 2)
Препоръчва се реверсирането на посоката на отваряне на вратичката да се извършва от двама души.
Не е предвидено реверсиране на посоката на отваряне на вратичката за:
- моделите с интегрирана дръжка
- моделите със стъклен панел на вратичката.

Спецификациите, техническите данни и изображенията може да се различават при отделните модели.

За да Ви бъде оказано съдействие, обадете се на номера, посочен в книгата за гаранцията, или следвайте инструкциите в уебсайта www.hotpoint.eu

ИНДИКАТОР PROFREEZE FREEZE CONTROL
ProFreeze / Freeze Control е иновативна технология, която намалява ледените изгаряния и храната запазва първоначалните си качества и цвят.

БУТОН НА ФУНКЦИЯТА Eco Night (НОЩНА ТАРИФА) / FREEZE CONTROL

Функция Eco Night
Натиснете за активиране/деактивиране на функцията Eco Night. Функцията Eco Night позволява консумацията на енергия на уреда да се концентрира в часовете с намалената тарифа, обикновено през нощта (вижте инструкциите за употреба).

БУТОН Вкл./В готовност

За да поставите уреда в режим на готовност, натиснете и задръжте за 3 секунди. Всички икони се изключват, с изключение на индикатора „Вкл./В готовност“ . За да активирате отново уреда, натиснете еднократно (за кратко) този бутон.

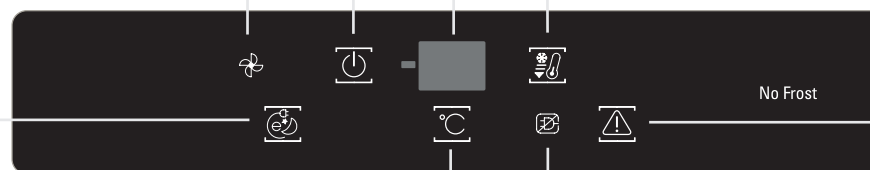
ДИСПЛЕЙ ЗА ТЕМПЕРАТУРАТА

БУТОН БЪРЗО ЗАМРАЗЯВАНЕ

За да активирате/деактивирате функцията Freeze, просто натиснете бутона FREEZE (вижте инструкциите за употреба). Функцията Бързо замразяване се изключва автоматично след около 50 часа.

БУТОН "Спиране на аларма"

Натиснете при включване на аларма (вижте таблицата на алармите по-долу).



БУТОН ЗА НАСТРОЙКА на температурата

По принцип уредът е фабрично настроен за работа при препоръчвана температура от -18°C. Настройка на вътрешната температура между -16°C и -24°C може да се извърши по следния начин:
• Натиснете за промяна на зададената стойност (°C). Температурата за съхранение може да се променя на стъпки от -1°C с всяко натискане на бутона: стойността се променя в диапазона между -16°C и -24°C.

АЛАРМА ПРИ ПРОДЪЛЖИТЕЛНО ПРЕКЪСВАНЕ НА ЕЛЕКТРОЗАХРАНВАНЕТО

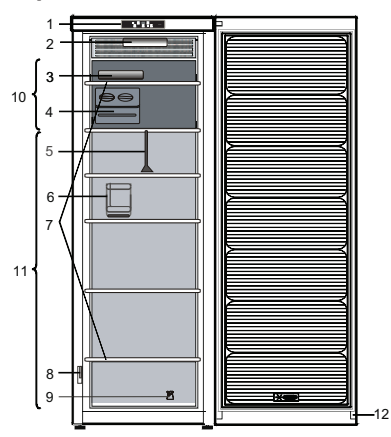
Индикатор за алармата за продължително прекъсване на електрозахранването. (вижте инструкциите за употреба)

ТАБЛИЦА НА АЛАРМИТЕ

ВИД АЛАРМА	Сигнализация	Причина	Решение
Звуков сигнал за отворена вратичка	Звуковият сигнал се активира и индикаторът „Аларма“ премигва.	Вратичката е оставена отворена за повече от 2 минути.	Затворете вратичката или натиснете "Спиране на аларма" за заглушаване на звуковата аларма.
Звуков сигнал за температура	Дисплей за температурата премигва (°C), а индикаторът „Аларма“ остава включен.	Вътрешната температура не е подходяща.	Натиснете бутона "Спиране на аларма" ; звуковият сигнал спира, дисплей за температурата (°C) премигва и индикаторът "Аларма" остава включен, докато не бъде достигната температура, по-ниска от -10°C.
Аларма за продължително прекъсване на електрозахранването	Иконата на алармата за прекъсване на електрозахранването остава включена, а индикаторът „Аларма“ премигва, показвайки максималната достигната температура по време на прекъсване на електрозахранването.	Продължително прекъсване на захранването, което може да доведе до повишаване на температурата до 0°C.	Натиснете бутона "Спиране на аларма" ; звуковият сигнал спира, дисплей за температурата (°C) премигва и индикаторът "Аларма" остава включен, докато не бъде достигната температура, по-ниска от -10°C.
Неизправност	На дисплея премигва буквата „F“ (°C).	Неизправност на уреда.	Свържете се с отдела за следпродажбено обслужване.

ARISTON

Před použitím spotřebiče si pečlivě přečtěte návod k použití.



1. Ovládací panel *
2. Osvětlení (systém LED) *
3. Mrazicí akumulátory*
4. Příhrádka na led* nebo nádobka na ledové kostky*
5. Přepážka zásuvky*
6. Police na láhve*
7. Skleněné policičky
8. Výrobní štítek s obchodním názvem *
9. Sada ke změně otevírání dveří*
10. Oblast pro zmrazování čerstvých potravin a skladování zmrazených potravin
11. Oblast pro uchovávání zmrazených potravin
12. Těsnění dveří

* K dispozici u vybraných modelů

ZAPNUTÍ SPOTŘEBIČE

Po zapojení do sítě se spotřebič automaticky spustí. Po spuštění spotřebiče počkejte alespoň 4–6 hodin a teprve pak do něj vložte potraviny. Po připojení spotřebiče k elektrické síti se rozsvítí displej a na 1 sekundu se zobrazí všechny ikony. Rozsvítí se hodnoty výchozího nastavení (z výroby) mrazicího oddílu.

ZMĚNA OTEVÍRÁNÍ DVÍŘEK

- projděte si pokyny v příloženém návodu k použití (Verze_2)
 Změnu otevírání dveří se doporučuje provádět za účasti dvou osob.
 Změna otevírání dvířek není možná:
 - u modelů s vestavěnou rukojetí,
 - u modelů, které mají dveře se skleněným panelem.

Specifikace, technické údaje a obrázky se mohou mezi jednotlivými modely lišit.

Pomoc získáte na čísle uvedeném v záručním listě nebo na webové stránce www.hotpoint.eu.

INDIKÁTOR ŘÍZENÍ MRAŽENÍ PROFREEZE
 Funkce „ProFreeze / Řízení mrazení“ (řízení mrazení) je výsledkem vyspělé technologie, která omezuje výskyt případů spálení mrazem, a jídlo si tak uchová svou původní kvalitu a barvu.

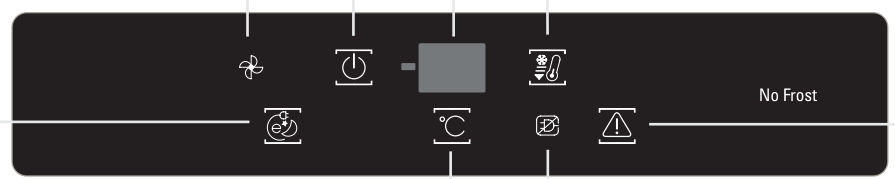
TLAČÍTKO funkce ECO NIGHT (Noční provoz) / RYCHLÉHO MRAŽENÍ
Funkce Eco Night
 Stisknete pro aktivaci / deaktivaci funkce Eco Night. Funkce Eco Night umožňuje koncentrovat spotřebu energie spotřebiče do doby se sníženou sazbou, tedy obvykle na noc (viz Návod k použití).

TLAČÍTKO nastavení teploty
 Spotřebič je standardně již z výroby nastaven na doporučenou teplotu -18 °C. Vnitřní teplotu lze regulovat v rozmezí od -16 °C do -24 °C; postup je následující:
 • Chcete-li změnit nastavenou hodnotu (°C), stisknete toto tlačítko. Skladovací teplotu snížíte každým stisknutím tlačítka o -1 °C; hodnota cyklicky přechází mezi -16 °C a -24 °C

TLAČÍTKO On/Standby
 K uvedení spotřebiče do pohotovostního režimu Standby podržte tlačítko stisknuté po dobu 3 sekund. Všechny ikony zhasnou s výjimkou kontrolky režimu On/Standby. K opětovné aktivaci spotřebiče tlačítko znovu (krátce) stisknete.

UKAZATEL TEPLoty

TLAČÍTKO RYCHLÉHO MRAŽENÍ
 Za účelem aktivace/deaktivace funkce rychlého mrazení jednoduše stisknete tlačítko RYCHLÉHO MRAŽENÍ (viz Návod k použití). Funkce Rychlého mrazení se automaticky vypne přibližně po 50 hodinách.



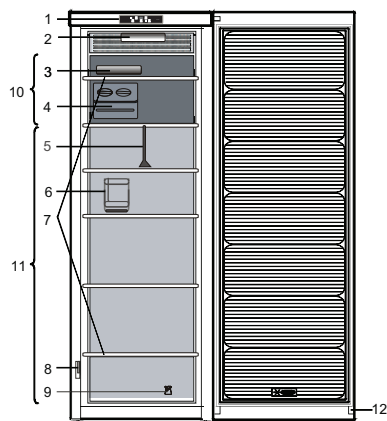
TLAČÍTKO ZASTAVENÍ poplachu
 Stisknete v případě zvukového poplachu (další informace najdete v tabulce poplachů dále).

POPLACH FUNKCE BLACK OUT
 Poplach upozorňuje na dlouhodobý výpadek elektrického proudu. (Další informace najdete v návodu k použití.)

TABULKA S POPLACHY

TYP POPLACHU	Signalizace	Příčina	Řešení
Upozornění na otevřená dvířka	Zní zvukový signál a kontrolka poplachu bliká.	Dvířka byla otevřena déle než 2 minuty.	K vypnutí zvukového poplachu zavřete dveře nebo stisknete tlačítko Zastavení poplachu.
Poplach teploty	Displej pro zobrazení teploty bliká (°C) a kontrolka pro alarm (Alarm) zůstává zapnutá.	Vnitřní teplota není vyhovující.	Stisknete tlačítko pro deaktivaci alarmu (Stop Alarm) ; výstražné zvukové upozornění se deaktivuje, displej pro zobrazení teploty (°C) bliká a kontrolka pro alarm (Alarm) zůstane svítit, dokud není dosaženo teploty < -10 °C.
Poplach upozorňující na dlouhodobý výpadek elektrického proudu	Ikona funkce Black Out zůstává zapnutá, kontrolka pro alarm (Alarm) bliká, stejně jako displej pro zobrazení teploty (°C), který zobrazuje maximální teplotu, které bylo při výpadku proudu dosaženo.	Dlouhodobější výpadek elektrického proudu, při němž se může vnitřní teplota zvýšit až na 0 °C.	Stisknete tlačítko pro deaktivaci alarmu (Stop Alarm) ; výstražné zvukové upozornění se deaktivuje, displej pro zobrazení teploty (°C) bliká a kontrolka pro alarm (Alarm) zůstane svítit, dokud není dosaženo teploty < -10 °C.
Závada	Na displeji (°C) bliká písmeno „F“.	Jedná se o závadu produktu.	Kontaktujte zákaznickou linku.

Før man anvender apparatet, skal man omhyggeligt læse den medfølgende vejledning.



1. Betjeningspanel *
2. Lys (kontrollampesystem) *
3. Fryseelementer*
4. Ice Mate* eller isterningbakke*
5. Rumopdeler*
6. Flaskehylde*
7. Glashylder
8. Typeplade med varenavn *
9. Dørvendingsæt*
10. Område til indfrysning af friske madvarer eller til opbevaring af frosne madvarer
11. Rum til opbevaring af frostvarer
12. Lågens pakning

* Findes på valgte modeller

TÆNDING AF APPARATET

Når strømstikket sættes i stikkontakten, starter apparatet automatisk. Når der er tændt for apparatet, skal der gå mindst 4-6 timer, inden der anbringes madvarer i det. Når apparatet sluttes til strømforsyningen, tænder displayet, og alle ikonerne vises i ca. 1 sekund. De fabriksindstillede værdier for fryseafdelingen tænder.

ÆNDRING AF DØRENS ÅBNINGSRETNING

- se den medfølgende brugervejledning (Version_2)
Det anbefales, at ændring af lågens åbningsretning udføres af to personer.

Dørens åbningsretning kan ikke ændres for:
- modeller med integreret håndtag
- modeller med glaspanel på døren.

Specifikationer, tekniske data og billeder kan variere afhængigt af modellen.

Ring til det anførte nummer i garantibeviset, eller følg anvisningerne i websitet www.hotpoint.eu, for at få assistance

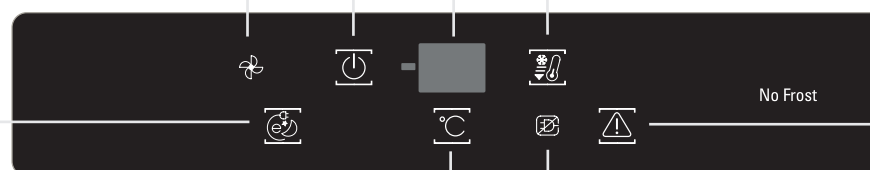
PROFREEZE FRYSEKONTROL indikator
Pro Frysning/ Frysekontrol er en avanceret teknologi, som reducerer forfrysninger og fødevarerne bevarer deres originale kvalitet og farve.

FUNKTIONEN Eco Night / FRYSEKONTROL (nattarif)
Funktionen Eco Night
Tryk på knappen Eco Night for at aktivere/deaktivere funktionen. Funktionen Eco Night gør det muligt at koncentrere apparatets energiforbrug til lavlastperiode, normalt om natten (se Brugervejledning).

KNAPPEN TIL On/standby
Apparatet sættes i standby ved at trykke og holde på knappen i 3 sekunder. Alle ikoner slukkes undtagen kontrollampen On/standby . Tryk én gang (kort) på denne knap for at genaktivere apparatet igen.

TEMPERURDISPLAY

KNAPPEN LYNINDFRYSNING
Tryk blot på knappen Lynindfrysning, for at slå indfrysningfunktionen til/fra (se Brugervejledning). Funktionen Lynindfrysning stoppes automatisk 50 timer efter aktiveringen.



KNAPPEN Regulering af temperaturen
Apparatet er sædvanligvis fabriksindstillet på den anbefalede temperatur på -18°C. Den interne temperatur kan reguleres på mellem -16° C og -24° C, på følgende måde:
• Tryk for at ændre en indstillet værdi (° C). Opbevaringstemperaturen ændres med -1° C ved hvert tryk på knappen: Værdien ændres trinvist mellem -16° C og -24° C, hver gang der trykkes på knappen.

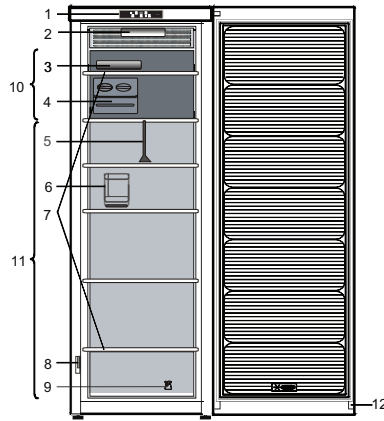
ALARM FOR STRØMAFBRYDELSE, BLACKOUT
Kontrollampe for lang alarm for strømafbrydelse, blackout. (se Brugervejledning)

KNAPPEN til Stop alarm
Tryk på denne knap, hvis alarmerne aktiveres (se Alarmtabellen herunder).

ALARMTABEL

ALARMTYPE	Signal	Årsag	Løsningsforslag
Alarm for åben låge	Lydsignalet aktiveres, og alarmindikatoren blinker.	Døren har været åben i mere end 2 minutter.	Luk lågen og tryk på knappen Stop alarm for at slukke for lydsignalet.
Temperaturalarm	Temperaturdisplayet blinker (° C) Alarmindikatoren lyser.	Den indvendige temperatur er ikke tilstrækkelig.	Tryk på knappen Stop Alarm ; den akustiske alarm stopper, temperaturdisplayet (°C) blinker og alarmindikatoren forbliver tændt, indtil der nås en temperatur på < -10°C.
Lang alarm for strømafbrydelse, blackout	Blackoutalarmens ikon forbliver tændt, alarmindikatoren blinker og temperaturdisplayet (°C) blinker og viser den højeste temperatur, der forekom under strømafbrydelsen.	Langvarig strømafbrydelse, kan forårsage, at den indvendige temperatur stiger til 0° C.	Tryk på knappen Stop Alarm ; den akustiske alarm stopper, temperaturdisplayet (°C) blinker og alarmindikatoren forbliver tændt, indtil der nås en temperatur på < -10°C.
Funktionsfejl	Bogstavet "F" blinker på displayet (°C).	Funktionsfejl med apparatet.	Kontakt Servicecenteret.

Lue käyttöohjeet huolellisesti ennen laitteen käyttöä.



1. käyttöpaneeli *
2. Valo (LED-järjestelmä) *
3. Jääpaketti*
4. Ice Mate* tai jääpala-astia*
5. Laatikon väliseinä*
6. Pulloteline*
7. Lasihyllyt
8. Arvokilpi, jossa laitteen kaupan nimi *
9. Oven kätisyyden vaihtotarvikkeet*
10. Alue tuoretarvikkeiden pakastamista tai pakasteiden säilytystä varten
11. Alue pakasteiden säilytystä varten
12. Oven tiiviste

* Tietyissä malleissa

LAITTEEN KÄYNNISTÄMINEN

Laite käynnistyy automaattisesti, kun se kytketään verkkovirtaan. Odota laitteen käynnistymisen jälkeen ainakin 4–6 tuntia, ennen kuin asetat elintarvikkeita laitteen sisälle. Kun laite kytketään sähköverkkoon, näyttöön syttyy valo ja kaikki kuvakkeet näkyvät näytössä noin 1 sekunnin ajan. Pakastinosaston (tehtaan) oletusarvot tulevat näyttöön.

OVEN KÄTISYYDEN VAIHTAMINEN

- katso lisätietoja laitteen mukana toimitettavista käyttöohjeista (Versio 2)

Oven kätisyyden vaihtaminen onnistuu helpon kahden henkilön toimesta.

Oven kätisyyttä ei voida vaihtaa, jos:

- mallissa on integroitu kahva
- mallin ovesa on lasipaneeli.

Varustelu, tekniset tiedot ja kuvat saattavat vaihdella mallikohtaisesti.

Jos tarvitset huoltopalvelun apua, soita takuukirjassa olevaan numeroon tai noudata sivuston www.hotpoint.eu ohjeita

PROFREEZE PAKASTUKSEN HALLINNAN merkkivalo

ProFreeze / Freeze Control on uudenaikainen teknologia, joka laskee energian kulutusta samalla kuin elintarvikkeet säilyttävät alkuperäisen laatunsa ja värinsä.

ECO NIGHT -TOIMINNON (YÖSÄHKÖTAKSA) / PAKASTUKSEN HALLINTA -painiketta

Eco Night -toiminto

Ota käyttöön tai poista Eco Night -toiminto käytöstä painamalla painiketta. Eco Night -toiminnolla laitteen energiankulutusta voidaan keskittää halvemman sähkötaksan tunteihin, yleensä yöaikaan (katso Käyttöohjeet).

ON/STANDBY-painike

Jos haluat asettaa laitteen Stand-by-valmiustilaan, paina painiketta 3 sekunnin ajan. Kaikki kuvakkeet, paitsi virta/valmiustilan merkkivalo, sammuvat. Laitteen voi kytkeä käyttöön uudelleen painamalla tätä painiketta (lyhyesti).

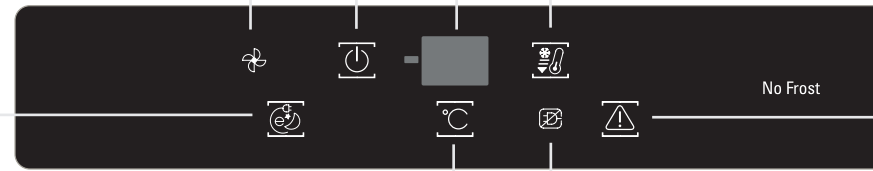
LÄMPÖTILAN NÄYTTÖ

PIKAPAKASTUS-painike

Pikapakastustoiminto otetaan käyttöön ja poistetaan käytöstä yksinkertaisesti painamalla PIKAPAKASTUS-painiketta (katso Käyttöohjeet). Pikapakastustoiminto kytkeytyy automaattisesti pois käytöstä 50 tunnin kuluttua.

PYSÄYTÄ HÄLYTYS-painike

Paina, jos hälytys on aktivoitunut (katso alla oleva Hälytykset-taulukko).



LÄMPÖTILAN asetuspainike

Laitteen käyttölämpötilaksi on yleensä tehtaalla asetettu suositeltu -18 °C:n lämpötila. Sisälämpötilaa voidaan säätää alueella -16 °C – -24 °C seuraavalla tavalla:

- Muuta lämpötilasäätöä (°C) painamalla painiketta. Jokainen painikkeen painallus muuttaa säilytyslämpötilaa -1 °C: arvo vaihtuu toistuvasti alueella -16 °C – -24 °C.

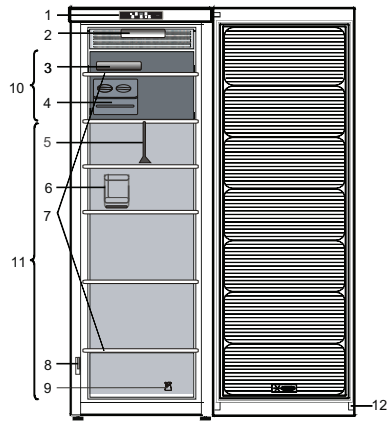
SÄHKÖKATKON HÄLYTYS

Pitkän sähkökatkon hälytyksen merkkivalo. (katso Käyttöohjeet)

HÄLYTYKSET-TAULUKKO

HÄLYTYSTEN TYYPPI	Varoitusmerkki	Syy	Ratkaisu
Ovi auki -hälytys	Laite antaa hälytysäänimerkin ja hälytyksen merkkivalo vilkkuu.	Ovi on ollut avoinna yli 2 minuuttia.	Sulje ovi tai sammuta hälytysäänimerkki painamalla Pysäytä hälytys -painiketta.
Lämpötilahälytys	Lämpötilan näyttö vilkkuu (°C) ja hälytyksen merkkivalo pysyy päällä.	Sisälämpötila ei ole asianmukainen.	Paina hälytyksen pysäytyspainiketta ; hälytyksen äänimerkki lakkaa, lämpötilan näyttö (°C) vilkkuu ja hälytyksen merkkivalo jää päälle kunnes lämpötila < -10 °C saavutetaan.
Pitkän sähkökatkon hälytys	Sähkökatkon hälytys -kuvake palaa edelleen, hälytyksen merkkivalo vilkkuu ja lämpötilan näyttö (°C) vilkkuu näyttäen suurimman lämpötilan sähkökatkon aikana.	Pitkä sähkökatko, jonka vuoksi laitteen sisälämpötila voi nousta 0 °C:een.	Paina hälytyksen pysäytyspainiketta ; hälytyksen äänimerkki lakkaa, lämpötilan näyttö (°C) vilkkuu ja hälytyksen merkkivalo jää päälle kunnes lämpötila < -10 °C saavutetaan.
Toimintahäiriö	F-kirjain vilkkuu näytössä (°C).	Laitteen toimintahäiriö.	Ota yhteys huoltopalveluun.

A készülék használata előtt olvassa el figyelmesen a használati útmutatót.



1. Vezérlőpanel *
2. Világítás (LED-rendszer) *
3. Jégakkuk*
4. Jégkockakészítő* vagy jégkockatartó*
5. Rekeszelváltó*
6. Palackállvány*
7. Üvegpolcok
8. Adattábla a kereskedelmi névvel *
9. Ajtónyitás irányának megfordításához szükséges készlet*
10. Friss élelmiszer lefagyasztására vagy fagyasztott élelmiszer tárolására szolgáló tér
11. Fagyasztott élelmiszerek tárolására szolgáló tér
12. Ajtótomítás

* Csak egyes modelleknél áll rendelkezésre

A KÉSZÜLÉK BEKAPCSOLÁSA

Miután a készüléket csatlakoztatta az elektromos hálózathoz, automatikusan működni kezd. A készülék bekapcsolása után várjon legalább 4-6 órát, mielőtt az élelmiszert a készülékbe helyezné. Az elektromos hálózatra való csatlakoztatáskor a kijelző világítani kezd, és körülbelül egy másodpercre az összes ikon megjelenik a kijelzőn. A mélyhűtőtér beállításainak alapértelmezett (gyári) értékei világítani kezdenek.

AZ AJTÓNYITÁS IRÁNYÁNAK MEGFORDÍTÁSA

- lásd a készülékhez kapott Használati útmutatót (2. verzió)
Azt javasoljuk, hogy az ajtónyitás irányának megfordítását két személy végezze.
Az ajtó nyitásának iránya nem fordítható meg:
- a beépített fogantyút tartalmazó modellek esetében
- az ajtón üvegpanellel ellátott modellek esetében.

A készülék jellemzői, a műszaki adatok és a képek típusról függően eltérőek lehetnek.

Ha segítségre van szüksége, hívja a garanciafüzetben található telefonszámot, vagy kövesse a weboldalon (www.hotpoint.eu) megadott utasításokat.

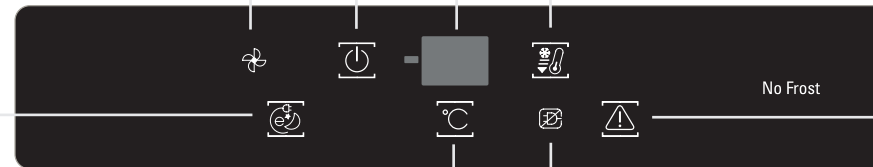
PROFREEZE VEZÉRELT FAGYASZTÁS ikon
A ProFreeze / Vezérelt fagyasztás egy fejlett technológia, amely csökkenti a fagyási sérüléseket, ezáltal az élelmiszerek megőrzik eredeti minőségüket és színüket.

ECO ÉJSZAKAI FUNKCIÓ (ÉJSZAKAI DÍJSZABÁS) / VEZÉRELT FAGYASZTÁS gomb
Eco éjszakai funkció
A funkció aktiválásához/kikapcsolásához nyomja meg az Eco éjszakai gombot. Az Eco éjszakai mód lehetővé teszi, hogy a készülék energiafogyasztása a csökkentett díjtételű órákra (általában éjszakára) koncentrálódjon (lásd a Használati útmutatót).

BEKAPCSOLÁS/KÉSZENLÉTI ÁLLAPOT gombja
Ha a készüléket készenléti üzemmódra szeretné állítani, tartsa lenyomva 3 másodpercig a gombot. A bekapcsolt/készenléti állapot jelzőfénye kivételével az összes ikon jelzőfénye kialszik. A készülék újraaktiválásához nyomja meg ismét (röviden) a gombot.

GYORSFAGYASZTÁS gomb
A gyorsfagyasztás funkció bekapcsolásához vagy kikapcsolásához egyszerűen nyomja meg a Gyorsfagyasztás gombot (lásd a Használati útmutatót). A gyorsfagyasztási funkció körülbelül 50 óra eltelté után automatikusan kikapcsol.

HŐMÉRSÉKLET-KIJELZŐ



FIGYELMEZTETÉS-KIKAPCSOLÓ gomb
Figyelmeztetés esetén nyomja meg ezt a gombot (lásd az alábbiakban a figyelmeztetések táblázatát).

HŐMÉRSÉKLET-BEÁLLÍTÓ gomb
A készüléket a gyárban rendszerint -18 °C-os ajánlott hőmérsékletre állítják be. A belső hőmérséklet az alábbiak szerint változtatható a -16 °C és -24 °C közötti tartományban:

- Nyomja meg a beállított érték (°C) módosításához. A belső hőmérséklet a gomb minden megnyomására -1 °C-kal változik: a hőmérséklet -16 °C és -24 °C között ciklikusan változik.

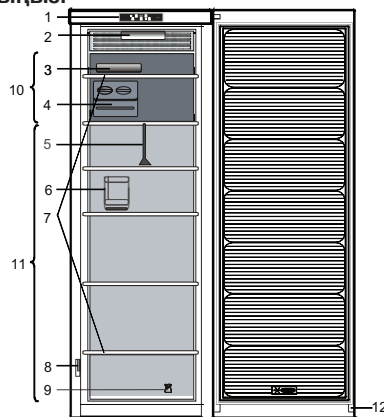
ÁRAMSZÜNETTEL KAPCSOLATOS FIGYELMEZTETÉS
Tartós áramkimaradás jelzőfénye. (lásd a használati útmutatót)

FIGYELMEZTETÉSEK TÁBLÁZATA

FIGYELMEZTETÉS TÍPUSA	Jelzés	Ok	Megoldás
Nyitott ajtóra figyelmeztető jelzés	A hangjelzés aktiválódik, és a figyelmeztető jelzés villog.	Az ajtó 2 percnél tovább maradt nyitva.	Csukja be a készülék ajtaját, vagy nyomja meg a figyelmeztetőkikapcsoló gombot a hangjelzés elnémításához.
Hőmérsékletre figyelmeztető jelzés	A Hőmérséklet kijelző (°C) villog, a figyelmeztetések jelzőfénye világít.	A belső hőmérséklet nem megfelelő.	Nyomja meg a figyelmeztetés kikapcsolása gombot ; a hangjelzés megszűnik, a Hőmérséklet kijelző (°C) villog, és a figyelmeztető jelzés világít, amíg a hőmérséklet -10 °C alá nem süllyed.
Tartós áramszünetre történő figyelmeztetés	Az Áramkimaradás ikon világít, a figyelmeztetések jelzőfénye villog, a Hőmérséklet kijelző (°C) szintén villog, és az áramszünet során elért maximális hőmérsékletet mutatja.	Tartós áramszünet esetén a belső hőmérséklet akár 0 °C fölé is emelkedhet.	Nyomja meg a figyelmeztetés kikapcsolása gombot ; a hangjelzés megszűnik, a Hőmérséklet kijelző (°C) villog, és a figyelmeztető jelzés világít, amíg a hőmérséklet -10 °C alá nem süllyed.
Hibás működés	Az „F” betű villog a kijelzőn (°C).	A készülék hibás működése.	Vegye fel a kapcsolatot a vevőszolgálattal.

ARISTON

Құрылғыны пайдаланудан бұрын
Пайдалану нұсқауларын мұқият оқып
шығыңыз.



1. Басқару тақтасы *
2. Шам (жарық диод жүйесі) *
3. Мұз блоктары*
4. Мұз жасау қалыбы* немесе мұз науасы*
5. Жәшік бөлгіші*
6. Бөтелке ұстағышы*
7. Әйнек сөрелер
8. Сауда атауы бар техникалық төлқұжаты *
9. Есіктің ашылу бағытын өзгерту жинағы*
10. Балғын тағамды мұздату немесе мұздатылған тағамды сақтау аймағы
11. Мұздатылған тағамдарды сақтау аймағы
12. Есік тығыздағышы

* Таңдалған үлгілерде қолжетімді

ҚҰРЫЛҒЫНЫ ҚОСУ ЖОЛЫ

Құрылғыны желіге қосқаннан кейін ол автоматты түрде жұмыс істей бастайды. Құрылғыны іске қосқаннан кейін, оған тағамды салудан бұрын кем дегенде 4-6 сағат күте тұрыңыз. Құрылғы қуат көзіне қосылғанда дисплей жанады және барлық белгішелер дисплейде шамамен 1 секунд бойы көрсетіледі. Тоңазытқыш бөлімі параметрлерінің әдепкі (зауыттық) мәндері жанады.

ЕСІКТІҢ АШЫЛУ БАҒЫТЫН АУЫСТЫРУ

- қоса берілген Пайдалану нұсқауларын қараңыз (2_нұсқа)
Есіктің ашылу бағытын ауыстыруды екі адам орындағаны жөн. Келесі жағдайларда есіктің ашылу бағыты ауыстырыла алмайды:
- ендірілген тұтқасы бар үлгілер
- есігінде әйнек панелі бар үлгілер.

Сипаттамалар, техникалық деректер және кескіндер әр үлгіде әртүрлі болуы мүмкін.

Көмек алу үшін, кепілдік кітапшасында берілген нөмірге қоңырау шалыңыз немесе www.hotpoint.eu веб-сайтындағы нұсқауларды орындаңыз

АЛДЫН АЛА МҰЗДАТУДЫ БАСҚАРУ индикаторы
ProFreeze / Қатыруды басқару – үсуді азайтатын және тамақ бастапқы дәмі мен түсін сақтап қалатын жетілдірілген технология.

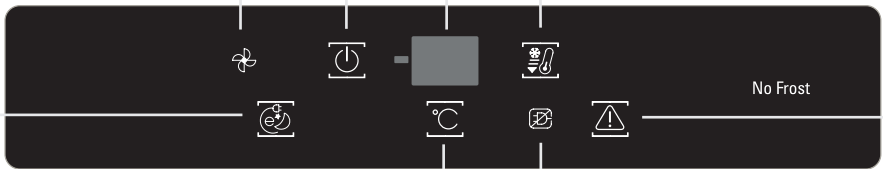
ECO NIGHT ФУНКЦИЯСЫ (ТҮНГІ УАҚЫТ ТАРИФИ) / ҚАТЫРУДЫ БАСҚАРУ түймешігі Eco night функциясы
Eco Night функциясын белсендіру/өшіру үшін басыңыз. Eco Night функциясы құрылғының қуатты тұтыну тарифі төмендетілетін уақытта, негізінен түнде, оны шоғырландыруға мүмкіндік береді (Пайдалану нұсқауларын қараңыз).

ТЕМПЕРАТУРАНЫ ОРНАТУ түймесі
Құрылғының қалыпты жұмысын қамтамасыз ету үшін ол зауытта -18°C температурасына орнатылған. Ішкі температураны -16°C және -24°C арасында реттеп, былай жалғастыруға болады:
• Орнату нүктесін (°C) өзгерту үшін басыңыз. Сақтау температурасы түймешікті әр басқан сайын -1°C қадамымен өзгертіле алады: мәндер циклдік түрде -16°C және -24°C арасында ауысады.

ON/STANDBY түймешігі
Өнімді күту режиміне қою үшін, 3 секунд басып тұрыңыз. On/Standby (Қосу/күту) индикаторынан басқа барлық белгішелер өшеді. Құрылғыны қайта іске қосу үшін, осы түймешікті бір рет (жылдам) басыңыз.

ЖЫЛДАМ МҰЗДАТУ түймешігі
Жылдам мұздату функциясын іске қосу/ажырату үшін ЖЫЛДАМ МҰЗДАТУ түймесін бассаңыз болғаны (Пайдалану нұсқауларын қараңыз). Жылдам мұздату функциясы автоматты түрде шамамен 50 сағаттан кейін өшіріледі.

STOP ALARM түймешігі
Дабыл жағдайында басыңыз (төмендегі Дабылдар кестесін қараңыз).



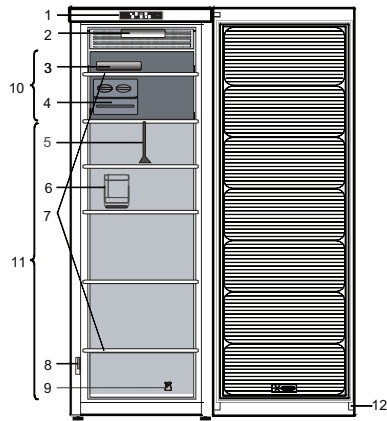
ТЕМПЕРАТУРА ДИСПЛЕЙІ

No Frost

ДАБЫЛДАР КЕСТЕСІ

ДАБЫЛ ТҮРІ	Сигнал	Себебі	Шешім
Ашық есік дабылы	Дыбыстық дабыл белсендіреді және Дабыл индикаторы жыпылықтайды ⚠️.	Есік 2 минуттан артық ашық тұр.	Есікті жабыңыз немесе дыбыстық дабылдың дауысын басу үшін Дабылды тоқтату түймешігін басыңыз.
Температура дабылы	Температура дисплейі (°C) жыпылықтайды және Дабыл индикаторы ⚠️ қосұлы күйде қалады.	Ішкі температура дұрыс емес.	Stop Alarm (Дабылды тоқтату) түймесін басыңыз ⚠️; дыбысты сигнал тоқтайды, температура дисплейі (°C) жыпылықтайды және дабыл индикаторы ⚠️ температура < -10°C деңгейіне жеткенше қосұлы қалады.
Ұзақ қуатты өшіру дабылы	Қуатты өшіру дабылының белгішесі ⏻ қосұлы түрде қалады, Дабыл индикаторы ⚠️ жыпылықтайды және Температура дисплейі (°C) қуатты өшіру кезінде орнатылған максималды температураны көрсете отырып, жыпылықтайды.	Ұзаққа созылған қуат іркілісі ішкі температураның 0°C дейін артуын тудыруы мүмкін.	Stop Alarm (Дабылды тоқтату) түймесін басыңыз ⚠️; дыбысты сигнал тоқтайды, температура дисплейі (°C) жыпылықтайды және дабыл индикаторы ⚠️ температура < -10°C деңгейіне жеткенше қосұлы қалады.
Ақаулық	Дисплейде (°C) "F" әрпі жыпылықтайды.	Өнімнің ақаулығы.	Кепілдік бойынша қызмет көрсету бөліміне хабарласыңыз.

Les brukerveiledningen nøye før du bruker apparatet.



1. Kontrollpanel *
2. Lys (lysdiodesystem) *
3. Kjøleelementer*
4. Ice Mate* eller isbrett*
5. Skillevegg for skuff*
6. Flaskehylle*
7. Glasshyller
8. Typeplate med kommersielt navn
9. Sett for reversering av dører*
10. Område for innfrysing eller for oppbevaring av frysevarer
11. Område for oppbevaring av frossen mat
12. Dørtetningslist

* Tilgjengelig på utvalgte modeller

STARTE APPARATET

Etter at apparatet er tilkoblet strømmettet, starter det automatisk. Vent i minst 4–6 timer før du legger matvarer i kjøleskapet etter at det er satt i gang. Når apparatet er koblet til strømmettet, tennes displayet og alle symbolene vises i ca 1 sekund. Standardverdiene (fabrikkverdiene) til fryseseksjonens innstillinger tennes.

SLIK SNUR DU DØREN

- se de vedlagte brukerveiledningen (versjon_2)

Det anbefales at man er to når døren skal omhengesles.

Døren kan ikke hengesles om for følgende:

- modeller med integrert håndtak
- modeller med glasspanel på døren.

Spesifikasjoner, tekniske data og bilder kan variere fra modell til modell.

For å motta assistanse, ring nummeret som står i garantiheftet eller følg instruksene på nettstedet www.hotpoint.eu

PROFREEZE FREEZE CONTROL-indikator
ProFreeze / Freeze Control er en avansert teknologi som reduserer frostskafer og maten bevarer sin opprinnelige kvalitet og farge.

ON/STANDBY-knapp

Trykk og hold inne i tre sekunder for å sette produktet i standby-modus. Alle ikonene slås av unntatt On/Standby-indikatoren . Trykk én gang (kort) på denne knappen for å aktivere apparatet på nytt.

FAST FREEZE-knapp

Trykk ganske enkelt på knappen for Fast Freeze for å aktivere eller deaktivere funksjonen for Fast Freeze (se brukerveiledningen). Funksjonen for rask innfrysing slås av automatisk etter 50 timer.

ECO NIGHT- FUNKSJON (NATTPRISER) / FREEZE CONTROL-KNAPP

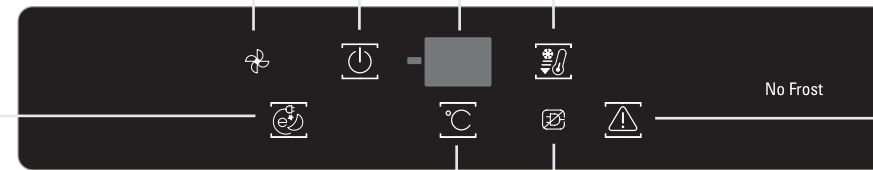
Eco Night-funksjon

Trykk for å aktivere/deaktivere Eco Night-funksjonen. Med Eco Night-funksjonen kan apparatets energiforbruk konsentreres til timene med reduserte priser, vanligvis om natten (se brukerveiledningen).

TEMPERATURINDIKATOR

STOP ALARM-knapp

Trykk hvis det høres en alarm (se alarmtabellen nedenfor).



TEMPERATURINNSTILLINGSKNAPP

Apparatet er normalt stilt inn på fabrikken for bruke på den anbefalte temperaturen, som er -18 °C. Den innvendige temperaturen kan justeres mellom -16 °C og -24 °C. Fremgangsmåten er som følger:

- Trykk for å endre settpunktet (°C). Oppbevaringstemperaturen kan endres med -1 °C med hvert trykk på knappen: verdien går i syklus mellom -16 °C og -24 °C.

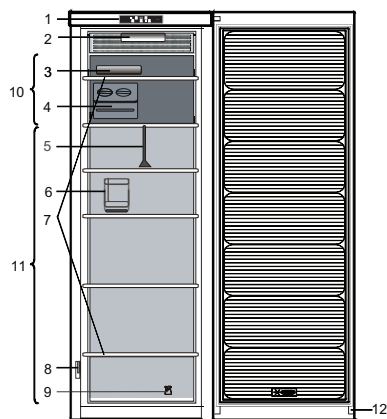
STRØMBRUDDSALARM

Indikator for alarm for langt strømbrudd. (se brukerveiledningen)

ALARMTABELL

ALARMTYPE	Signal	Årsak	Løsning
Alarm for åpen dør	Lydalarmer aktiveres og alarmindikatoren blinker.	Døren har vært åpen i mer enn 2 minutter.	Lukk døren, eller trykk på Stop Alarm for å slå av den akustiske alarmen.
Temperaturalarm	Temperaturdisplayet blinker (°C) og alarmindikatoren vil fortsette å være på.	Den innvendige temperaturen er ikke tilstrekkelig.	Trykk på knappen Stop Alarm ; den akustiske alarmen opphører, temperaturdisplayet (°C) blinker og alarmindikatoren vil bli værende på helt til en temperatur på < -10°C er nådd.
Alarm for langt strømbrudd	Ikonet for alarmen for langt strømbrudd fortsetter å lyse, alarmindikatoren blinker og temperatur-display (°C) blinker, mens den viser den maksimale temperaturen som er nådd under strømbruddet.	Langt strømbrudd, kan føre til at den innvendige temperaturen øker til 0 °C.	Trykk på knappen Stop Alarm ; den akustiske alarmen opphører, temperaturdisplayet (°C) blinker og alarmindikatoren vil bli værende på helt til temperaturen < -10°C er nådd.
Funksjonsfeil	Bokstaven F blinker på displayet (°C).	Produktfeil.	Ta kontakt med serviceavdelingen.

Przed użyciem urządzenia należy uważnie przeczytać instrukcję obsługi.



1. Panel sterowania*
2. Oświetlenie (LED)*
3. Wkłady chłodzące*
4. Moduł do lodu* lub pojemnik na lód*
5. Przegroda szuflady*
6. Stojak na butelki*
7. Szklane półki
8. Tabliczka znamionowa z handlową nazwą urządzenia*
9. Zestaw do zmiany mocowania drzwi*
10. Obszar do zamrażania świeżej żywności oraz przechowywania mrożonek
11. Obszar do przechowywania zamrożonej żywności
12. Uszczelka drzwiowa

* Dostępna w wybranych modelach

URUCHOMIENIE URZĄDZENIA

Po podłączeniu do zasilania, urządzenie zaczyna działać automatycznie. Po uruchomieniu urządzenia należy odczekać co najmniej 4–6 godzin przed włożeniem żywności do środka. Po podłączeniu urządzenia do zasilania, wyświetlacz zostaje podświetlony i przez około 1 s widoczne są wszystkie ikony. Zostają podświetlone domyślne (fabryczne) wartości ustawień komory zamrażarki.

JAK ZMIENIĆ MOCOWANIE DRZWI

- patrz załączona Instrukcja obsługi (Version_2)
Zaleca się, aby zamocowanie drzwiczek w celu zmiany kierunku ich otwierania było wykonywane przez dwie osoby.
Nie można zmienić mocowania drzwi w następujących przypadkach:
- modele z wbudowaną kłamką
- modele z panelem szklanym na drzwiach.

Specyfikacje, dane techniczne i ilustracje mogą różnić się w zależności od modelu.

W celu uzyskania pomocy zadzwonić pod numer telefonu zamieszczony w karcie gwarancyjnej lub postępować zgodnie z instrukcjami podanymi na stronie internetowej www.hotpoint.eu

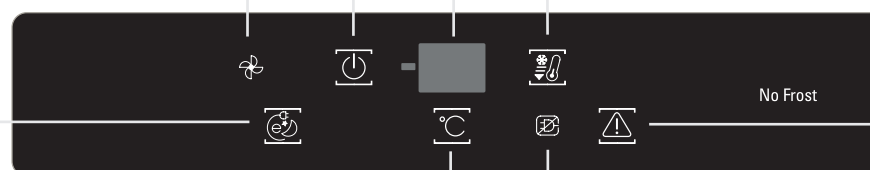
KONTROLKA PROFREEZE FREEZE
ProFreeze / Freeze Control to zaawansowana technologia, która pozwala na zredukowanie oparzelin mrozowych, dzięki czemu żywność zachowuje naturalny kolor i jakość.

FUNKCJA ECO NIGHT (TARYFA NOCNA) / przycisk FREEZE CONTROL
Funkcja Eco night
Naciśnij, aby włączyć/wyłączyć funkcję Eco Night. Funkcja Eco Night umożliwia koncentrację zużycia energii przez urządzenie w godzinach obowiązywania niższych stawek, zwykle w nocy (zobacz Instrukcja obsługi).

Przycisk ON/STANDBY
Aby ustawić tryb czuwania, naciśnij przycisk i przytrzymaj przez 3 sekundy. Wszystkie ikony zostaną wyłączone z wyjątkiem kontrolki Wł./Tryb czuwania . Aby ponownie włączyć urządzenie, ponownie (krótko) naciśnij ten przycisk.

WYŚWIETLACZ TEMPERATURY

Przycisk SZYBKE ZAMRAŻANIE
Aby włączyć lub wyłączyć funkcję Szybkie zamrażanie, należy nacisnąć przycisk SZYBKE ZAMRAŻANIE (zobacz Instrukcja obsługi). Funkcja Fast Freeze wyłącza się automatycznie po około 50 godzinach.



Przycisk USTAWIANIA TEMPERATURY
Urządzenie jest ustawione fabrycznie do pracy z zalecaną temperaturą, wynoszącą -18°C. Temperaturę wewnątrz urządzenia można regulować w zakresie od -16°C do -24°C, w następujący sposób:

- Naciskając (°C) zmienić ustawienie. Temperaturę przechowywania można zmieniać o -1 °C każdym naciśnięciem przycisku: wartość zmienia się cyklicznie w zakresie od -16°C do -24°C.

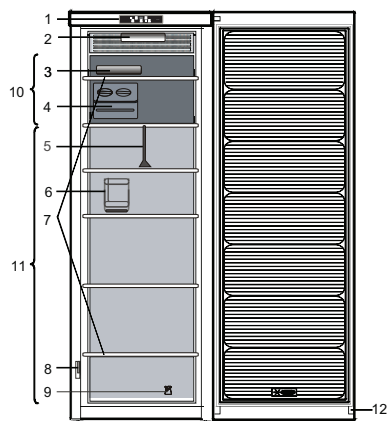
ALARM AWARII ZASILANIA
Kontrolka alarmu długiej awarii zasilania. (zobacz Instrukcja obsługi)

Przycisk WYŁĄCZENIA ALARMU
Naciśnij w razie alarmu (patrz tabela alarmów poniżej).

TABELA ALARMÓW

TYP ALARMU	Sygnal	Przyczyna	Rozwiązanie
Alarm otwartych drzwi	Zostaje włączony sygnał dźwiękowy i miga kontrolka Alarmu .	Drzwi są otwarte przez ponad 2 minuty.	Zamknij drzwi lub naciśnij przycisk Wyłączenie alarmu, aby wyłączyć alarm akustyczny.
Alarm temperatury	Wyświetlacz temperatury miga (°C) i kontrolka Alarmu pozostaje włączona.	Temperatura w komorze jest nieprawidłowa.	Nacisnąć przycisk Wyłączenia Alarmu ; sygnał dźwiękowy wyłączy się, wyświetlacz temperatury (°C) zacznie migać, a kontrolka Alarmu pozostanie włączona do chwili osiągnięcia temperatury < -10°C.
Alarm długiej awarii zasilania	Ikona Alarmu awarii zasilania nadal się świeci, miga kontrolka Alarmu i wyświetlacz temperatury (°C), pokazując maksymalną temperaturę, która wystąpiła podczas awarii zasilania.	Długa przerwa w dopływie prądu, mogąca spowodować wzrost temperatury wewnętrznej do 0°C.	Nacisnąć przycisk Wyłączenia Alarmu ; sygnał dźwiękowy wyłączy się, wyświetlacz temperatury (°C) zacznie migać, a kontrolka Alarmu pozostanie włączona do chwili osiągnięcia temperatury < -10°C.
Usterka	Na wyświetlaczu miga litera "F" (°C).	Usterka urządzenia.	Skontaktować się z serwisem.

Înainte de a folosi aparatul, citiți cu atenție Instrucțiunile de utilizare.



1. Panoul de comandă*
2. Bec (sistem cu leduri)*
3. Acumulatori de frig*
4. Dispozitivul Ice Mate* sau tăvița pentru gheață*
5. Separator de sertar*
6. Grătar pentru sticle*
7. Rafturi de sticlă
8. Plăcuța cu date tehnice, cu numele comercial*
9. Kit de reversibilitate pentru ușă*
10. Zona pentru congelarea alimentelor proaspete sau pentru păstrarea alimentelor congelate
11. Zona pentru păstrarea alimentelor congelate
12. Garnitura ușii

* Disponibile la anumite modele

PUNEREA ÎN FUNCȚIUNE A APARATULUI

După ce ați conectat aparatul la rețeaua electrică, acesta începe să funcționeze automat. După pornirea aparatului, așteptați cel puțin 4-6 ore înainte de a introduce alimentele. Când aparatul este racordat la rețeaua de alimentare cu energie electrică, afișajul se luminează și toate simbolurile apar pe acesta timp de aproximativ 1 secundă. Valorile implicite (din fabricație) ale setărilor pentru compartimentul congelator se aprind pe afișaj.

INVERSAREA DIRECȚIEI DE DESCHIDERE A UȘII

- consultați Instrucțiunile de utilizare furnizate (Versiunea 2)

Se recomandă ca inversarea direcției de deschidere a ușii să fie efectuată de două persoane.

Kitul de reversibilitate nu este prevăzut la:

- modelele cu mâner integrat
- modelele cu panou de sticlă pe ușă.

Specificațiile, datele tehnice și imaginile pot varia în funcție de model.

Pentru asistență, sunați la numărul indicat pe certificatul de garanție sau urmați instrucțiunile de pe site-ul web www.hotpoint.eu

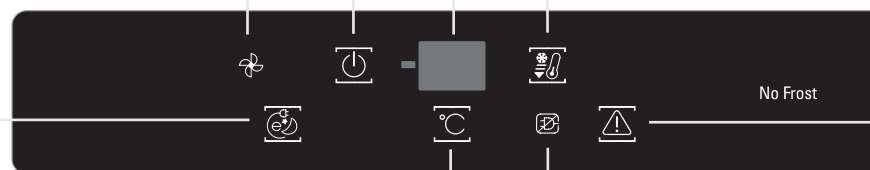
Indicator PROFREEZE CONTROL CONGELARE
ProFreeze / Controlul congelării este o tehnologie avansată care reduce pericolul de degerături, iar alimentele își păstrează calitatea și culorile inițiale.

Butonul ON/STANDBY
Pentru a pune aparatul în stand-by, apăsați și țineți apăsat butonul timp de 3 secunde. Toate simbolurile se sting, în afară de indicatorul Pornire/Standby. Pentru a activa din nou aparatul, apăsați o dată (scurt) pe acest buton.

Butonul CONGELARE RAPIDĂ
Pentru a activa/dezactiva funcția Congelare rapidă, este suficient să apăsați butonul CONGELARE RAPIDĂ (consultați Instrucțiunile de utilizare). Funcția Congelare rapidă se dezactivează automat după aproximativ 50 de ore.

FUNCȚIA ECO NIGHT (TARIF DE NOAPTE) / Buton CONTROL CONGELARE
Funcția Eco Night
Apăsați pentru a activa/dezactiva funcția Eco Night. Funcția Eco Night permite concentrarea consumului de energie al aparatului în orele cu tarif scăzut, de obicei noaptea (consultați Instrucțiunile de utilizare).

AFIȘAJUL TEMPERATURII



Butonul OPRIRE ALARMĂ
Apăsați în caz de alarmă (consultați Tabelul de alarme de mai jos).

Butonul DE SETARE A TEMPERATURII
În mod normal, aparatul este reglat din fabrică pentru funcționarea la temperatura recomandată de -18 °C. Este posibilă reglarea temperaturii interne între -16 °C și -24 °C, procedând în modul următor:

- Apăsați pentru a modifica temperatura selectată (°C). Temperatura de depozitare poate fi modificată cu -1°C la fiecare apăsare pe buton: valoarea se modifică în mod ciclic între -16°C și -24°C.

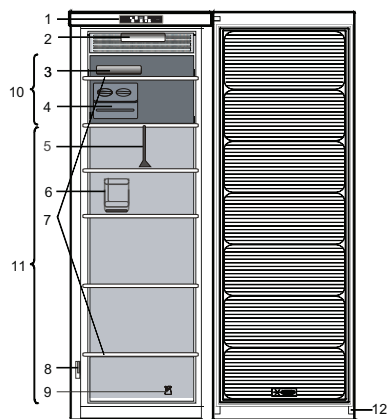
ALARMA DE ÎNTRERUPERE A CURENTULUI
Indicatorul de alarmă de întrerupere prelungită a curentului. (consultați Instrucțiunile de utilizare)

TABEL DE ALARME

TIP DE ALARME	Semnal	Cauză	Soluție
Alarmă ușă deschisă	Alarma acustică este activată și indicatorul Alarmă clipește.	Ușa a rămas deschisă mai mult de 2 minute.	Închideți ușa sau apăsați pe butonul Oprire alarmă pentru a întrerupe alarma acustică.
Alarma de temperatură	Afișajul temperaturii clipește (°C) și indicatorul Alarmă rămâne aprins.	Temperatura din interior nu este adecvată.	Apăsați butonul Oprire alarmă ; alarma acustică se oprește, afișajul temperaturii (°C) clipește, iar indicatorul Alarmă rămâne aprins până când se atinge o temperatură < -10 °C.
Alarma de întrerupere prelungită a curentului	Pictograma Alarmă de întrerupere a curentului rămâne aprinsă, indicatorul Alarmă și afișajul temperaturii (°C) clipește, cel din urmă indicând temperatura maximă atinsă în timpul penei de curent.	Întreruperea prelungită a alimentării cu curent poate cauza creșterea temperaturii din interior la 0°C.	Apăsați butonul Oprire alarmă ; alarma acustică se oprește, afișajul temperaturii (°C) clipește, iar indicatorul Alarmă rămâne aprins până când se atinge o temperatură < -10 °C.
Defecțiune	Litera „F” clipește pe afișaj (°C).	Defectarea produsului.	Contactați serviciul de asistență tehnică post-vânzare.

ARISTON

Прежде чем начинать пользоваться прибором, внимательно ознакомьтесь с этими инструкциями.



1. Панель управления*
2. Освещение (светодиоды)*
3. Пакеты со льдом*
4. Ice Mate* или Ice tray*
5. Перегородка ящика*
6. Полка для бутылок*
7. Стекланные полки
8. Паспортная табличка с коммерческим наименованием*
9. Система для перенавешивания дверцы*
10. Зона для замораживания свежих и хранения замороженных продуктов
11. Зона хранения замороженных продуктов
12. Уплотнитель дверцы

* Только для определенных моделей

ВКЛЮЧЕНИЕ ПРИБОРА

При включении прибора в сеть он начинает работать автоматически. После включения прибора подождите не менее 4-6 часов перед тем, как помещать в него продукты.

При включении прибора в сеть дисплей загорается, и в течение примерно 1 секунды на нем высвечиваются все символы.

Загораются также заданные по умолчанию (на заводе-изготовителе) значения температуры морозильного отделения.

КАК ПЕРЕНАВЕСИТЬ ДВЕРЦУ

- см. прилагаемую "Инструкцию по эксплуатации" (Ред. 2)

Перенавешивание дверцы рекомендуется осуществлять вдвоем.

Возможность перенавешивания дверцы не предусмотрена:

- в моделях с встроенной ручкой дверцы;
- в моделях со стеклянной панелью в дверце.

Спецификации, технические характеристики и иллюстрации могут отличаться в зависимости от модели.

Для получения помощи позвоните по номеру, указанному в гарантийном талоне, или следуйте инструкциям на сайте www.hotpoint.eu

ИНДИКАТОР PROFREEZE / КОНТРОЛЬ ЗАМОРОЗКИ

ProFreeze / Контроль заморозки — это современная технология, уменьшающая морозные ожоги и сохраняющая исходное качество и цвет продуктов.

ФУНКЦИЯ ECO NIGHT (НОЧНОЙ ТАРИФ) / кнопка КОНТРОЛЬ ЗАМОРОЗКИ

Функция Eco night
Нажмите для включения/выключения режима Eco Night. Функция Eco Night позволяет перенести основное потребление энергии прибором на часы с пониженным тарифом, преимущественно на ночное время (см. Инструкцию по эксплуатации).

Кнопка ВКЛ./ОЖИДАНИЕ

Для установки прибора в режим ожидания нажмите и удерживайте кнопку в течение 3 секунд. При этом погаснут все символы, кроме индикатора "Вкл./Ожидание" . Прибор можно включить однократным (коротким) нажатием этой кнопки.

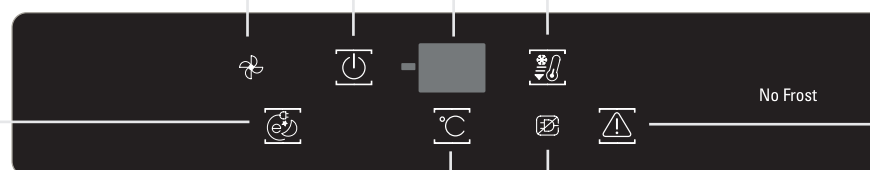
ДИСПЛЕЙ ТЕМПЕРАТУРЫ

Кнопка "БЫСТРАЯ ЗАМОРОЗКА"

Для включения/отключения функции "Быстрая заморозка" нажмите кнопку "БЫСТРАЯ ЗАМОРОЗКА" (см. Инструкцию по эксплуатации). Функция быстрого замораживания автоматически выключается через 50 часов.

Кнопка "ОТКЛЮЧИТЬ ПРЕДУПРЕЖДЕНИЕ"

Нажмите при наличии сигнала предупреждения (см. таблицу аварийных сигналов ниже).



Кнопка РЕГУЛИРОВКИ ТЕМПЕРАТУРЫ

В исходных заводских настройках температура прибора установлена на рекомендованное значение -18°C . Температуру внутри морозильника можно менять в пределах от -16°C до -24°C , действуя следующим образом.

- Нажмите кнопку, чтобы настроить нужную температуру ($^{\circ}\text{C}$). Температуру хранения можно изменять на -1°C при каждом нажатии кнопки: значение изменяется циклически, в диапазоне от -16°C до -24°C .

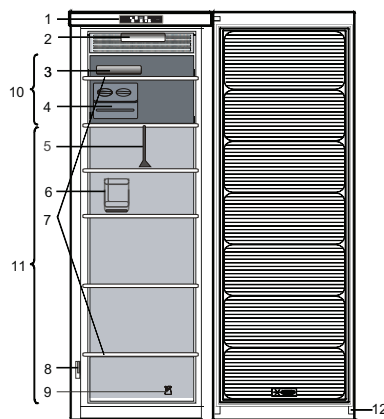
СИГНАЛ ОТКЛЮЧЕНИЯ ЭЛЕКТРОПИТАНИЯ

Индикатор длительного отключения электропитания (см. "Инструкцию по эксплуатации")

ТАБЛИЦА АВАРИЙНЫХ СИГНАЛОВ

ТИП АВАРИЙНОГО СИГНАЛА	Сигнал	Причина	Действия
Дверца открыта	Подается звуковой сигнал, мигает индикатор "Предупреждение" .	Дверца холодильника открыта в течение более 2 минут.	Для отключения звукового сигнала закройте дверцу или нажмите кнопку "Отключить предупреждение".
Сбой температуры	Индикаторы температуры ($^{\circ}\text{C}$) мигают, индикатор "Предупреждение" горит непрерывно.	Неверная температура внутри прибора.	Нажмите кнопку "Отключить предупреждение" ; звуковой сигнал прекратится, дисплей температуры ($^{\circ}\text{C}$) продолжит мигать, а индикатор "Предупреждение" — гореть непрерывно, пока температура не опустится до -10°C .
Сигнализация длительного отключения электропитания	Индикатор "Отключение электричества" горит непрерывно, индикатор «Предупреждение» мигает, дисплей температуры ($^{\circ}\text{C}$) мигает, показывая максимальную температуру, достигнутую во время отсутствия электричества.	Длительное отключение электричества, при котором температура внутри прибора может повыситься до 0°C .	Нажмите кнопку "Отключить предупреждение" ; звуковой сигнал прекратится, дисплей температуры ($^{\circ}\text{C}$) продолжит мигать, а индикатор "Предупреждение" — гореть непрерывно, пока температура не опустится до -10°C .
Неисправность	На дисплее мигает буква "F" ($^{\circ}\text{C}$).	Неисправность прибора.	Обратитесь в Сервисный центр.

Pred začatím používania spotrebiča si pozorne prečítajte pokyny na používanie.



- Ovládací panel*
- Osvetlenie (systém LED žiaroviek)*
- Balíky ľadu*
- Ľadový pomocník* alebo zásobník na ľad*
- Rozdeľovač zásuvky*
- Polica na fľaše*
- Sklenené police
- Výrobný štítok s obchodným menom*
- Súprava na zmenu smeru otvárania dverí*
- Oblasť na zmrazovanie čerstvých potravín a na uskladnenie mrazených potravín
- Oblasť na uskladnenie mrazených potravín
- Tesnenie dverí

* K dispozícii na niektorých modeloch

ZAPNUTIE SPOTREBIČA

Zapojením do siete sa spotrebič automaticky uvedie do prevádzky. Po zapnutí spotrebiča sa odporúča počkať 4 – 6 hodín a až potom vložiť potraviny. Po zapojení spotrebiča do elektrickej siete sa displej rozsvieti a na približne 1 sekundu sa zobrazia všetky ikony.

Rozsvietia sa predvolené hodnoty (z výroby) mraziaceho priestoru.

ZMENA SMERU OTVÁRANIA DVERÍ

– pozri priložený návod na používanie (verzia_2)

Odporúča sa, aby zmenu smeru otvárania dverí vykonávali dve osoby.

Zmena smeru otvárania dverí sa nepredpokladá pri:

- modeloch so zabudovanou rukoväťou,
- modeloch so skleneným panelom na dvierkach.

Špecifikácie, technické údaje a obrázky sa môžu líšiť v závislosti od modelu.

Ak potrebujete pomoc, zavolajte na číslo uvedené v záručnej brožúrke alebo postupujte podľa pokynov na webovej stránke www.hotpoint.eu

INDIKÁTOR OVLÁDANIA MRAZENIA PROFREEZE

ProFreeze / Ovládanie mrazenia je moderná technológia, ktorá znižuje spálenie mrazom a potraviny si zachovávajú pôvodnú kvalitu a farbu.

FUNKCIA ECO NIGHT (NOČNÁ SADZBA ZA ENERGIE) / Tlačidlo OVLÁDANIE MRAZENIA

Funkcia Eco Night
Stlačením funkcie Eco Night zapnete/vypnete. Funkcia Eco Night spotrebiču umožňuje sústrediť spotrebu energie do časti dňa s nočnou sadzbou za elektrickú energiu, spravidla v noci (pozri návod na používanie).

Tlačidlo ZAP./POHOT. REŽ.

Podržaním tlačidla na 3 sekundy spotrebič uvediete do pohotovostného režimu. Všetky ikony okrem kontrolky Zap./Pohot. rež. zhasnú. Krátkym stlačením tlačidla spotrebič opäť zapnete.

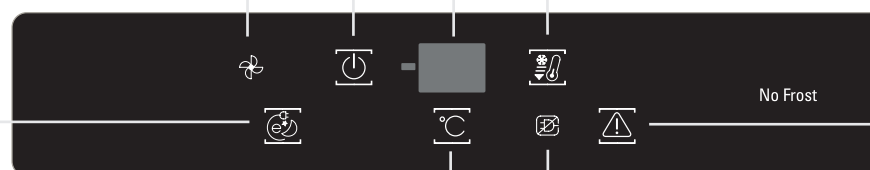
UKAZOVATEĽ TEPLoty

Tlačidlo RÝCHLE MRAZENIE

Ak chcete funkciu Rýchle mrazenie aktivovať/deaktivovať, jednoducho stlačte tlačidlo RÝCHLE MRAZENIE (pozri návod na použitie). Po 50 hodinách sa funkcia Rýchle mrazenie automaticky vypne.

Tlačidlo ZASTAVIŤ ALARM

Stlačte v prípade alarmu (pozri nižšie uvedenú tabuľku alarmov).



Tlačidlo NASTAVENIA TEPLoty

Spotrebič je vo výrobe nastavený na prevádzku pri odporúčanej teplote -18 °C. Vnútorú teplotu možno nastaviť na hodnoty v rozmedzí -16 °C až -24 °C podľa nasledovného postupu:

- Stlačením zmeníte nastavenú hodnotu (°C). Teplota sa dá znižovať o -1 °C každým stlačením tlačidla; hodnoty sa menia pravidelne medzi -16 °C a -24 °C.

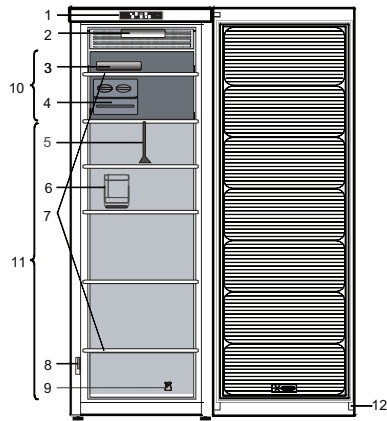
ALARM VÝPADKU NAPÁJANIA ELEKTRINOU

Kontrolka alarmu dlhého výpadku napájania elektrinou. (pozri návod na používanie)

TABUĽKA ALARMOV

DRUH ALARMU	Signalizácia	Príčina	Riešenie
Alarm pri otvorených dverách	Zvukový alarm je aktívny a kontrolka alarmu bliká.	Dvere zostali otvorené dlhšie ako 2 minúty.	Zatvorte dvere alebo stlačte tlačidlo Zastaviť alarm, čím stlmíte zvukový alarm.
Teplotný alarm	Na teplotnom displeji bliká (°C) a kontrolka alarmu zostane rozsvietená.	Vnútorá teplota nie je primeraná.	Stlačte tlačidlo Zastaviť alarm , zvukový alarm sa vypne, displej s teplotou (°C) bliká a kontrolka alarmu svieti, kým teplota neklesne pod -10 °C.
Alarm dlhého výpadku napájania elektrinou	Rozsvieti sa ikona Alarm výpadku napájania elektrinou , bliká kontrolka alarmu aj ukazovateľ teploty (°C), ktorý ukazuje maximálnu dosiahnutú teplotu počas výpadku napájania elektrinou.	Dlhší výpadok napájania, ktorého dôsledkom môže byť nárast teploty vnútri na 0 °C.	Stlačte tlačidlo Zastaviť alarm , zvukový alarm sa vypne, displej s teplotou (°C) bliká a kontrolka alarmu svieti, kým teplota neklesne pod -10 °C.
Porucha	Na obrazovke bliká písmeno „F“ (°C).	Porucha spotrebiča.	Obráťte sa na servis.

Läs bruksanvisningen noggrant innan du använder apparaten.



1. Kontrollpanel*
2. Belysning (LED)*
3. Frysklampar*
4. Ice Mate* eller isbitslåda*
5. Lådavskiljare*
6. Flaskställ*
7. Glashyllor
8. Märkskylt med företagsnamn*
9. Set för omhängning av dörr*
10. Område för infrysning av färsk livsmedel eller för förvaring av frysta livsmedel
11. Område för förvaring av frysta livsmedel
12. Dörrtätning

* Finns på vissa modeller

SÄTTA PÅ APPARATEN

När stickkontakten har satts in i vägguttaget sätts kylskåpet automatiskt i funktion. Vänta minst 4–6 timmar innan du lägger in matvaror efter att kylskåpet slagits på. När apparaten ansluts till eluttaget tänds displayen och alla ikoner visas i cirka 1 sekund.

Frysdelens fabriksinställningar tänds.

OMHÄNGNING AV DÖRREN

- se medföljande bruksanvisning (version_2). Vi rekommenderar att två personer deltar vid omhängning av dörren.

Omhängning av dörr rekommenderas inte för
- modeller med inbyggda handtag
- modeller med glaspanel på dörren.

Specifikationer, tekniska data och bilder kan variera beroende på modell.

För att få assistans, ring numret som anges i garantihäftet eller följ instruktionerna på webbsidan www.hotpoint.eu

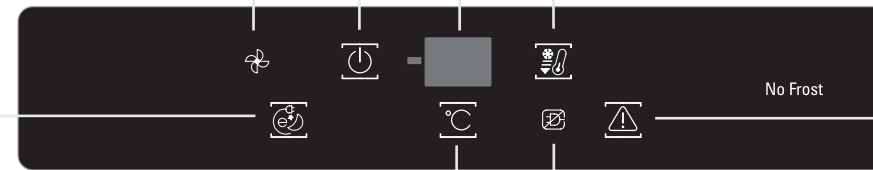
PROFREEZE FRYSKONTROLL-indikator
Pro Frys / Fryskontroll är en avancerad teknik som minskar kylskadorna och gör så att maten bevarar dess ursprungliga kvalitet och färg.

ON/STANDBY-knapp
Du slår på Standby genom att trycka på knappen och hålla den intryckt i 3 sekunder. Alla ikoner förutom On/Standby släcks. Tryck snabbt på knappen en gång för att slå på apparaten igen.

SNABBINFrysNING -knapp
Tryck på knappen SNABBINFrysNING för att slå på eller stänga av snabbinfrysningsfunktionen (se bruksanvisningen). Funktionen stängs av automatiskt efter 50 timmar.

ECO NIGHT -FUNKTION (NATTAXA) / FRYSKONTROLL-knapp
Eco night-funktion
Tryck in knappen för att aktivera/avaktivera funktionen Eco Night. Funktionen Eco Night används för att aktivera apparaten under de delar av dygnet då elpriserna är billigare (se bruksanvisningen).

TEMPERURDISPLAY



LARMSTOPP-knapp
Tryck in om larmet aktiveras (se Larmtabellen nedan).

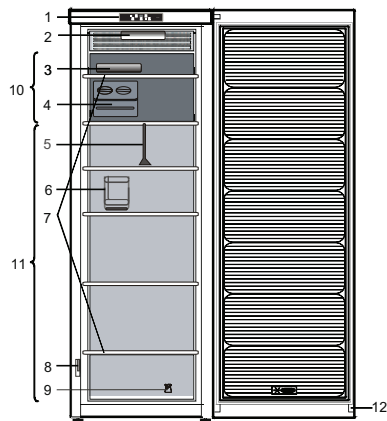
TEMPERATURINSTÄLLNINGSKnapp
Vanligtvis ställs apparaten in på fabriken för funktion vid -18 °C, dvs. rekommenderad driftstemperatur. Du kan ställa in den invändiga temperaturen mellan -16 °C och -24 °C, genom att följa nedanstående anvisningar:
• Tryck för att ändra inställningsvärdet (°C). Förvaringstemperaturen kan ställas in med -1 °C för varje knapptryck: värdet ändras stegvis mellan -16 °C och -24 °C.

STRÖMAVBROTTLARM
Strömavbrottsindikator. (se bruksanvisningen)

LARMTABELL

LARMTYP	Signal	Orsak	Åtgärd
DÖRRLARM	Ljudsignalen hörs och larmlampan blinkar.	Dörren har varit öppen längre än 2 minuter.	Stäng dörren eller tryck på larmknappen för att stänga av ljudsignalen.
Temperurlarm	Temperaturdisplayen blinkar (°C) och larmlampan förblir tänd.	Den invändiga temperaturen är otillräcklig.	Tryck på larmstoppsknappen . Ljudsignalen avbryts, temperaturdisplayen (°C) blinkar och larmlampan förblir tänd tills temperaturen kommer till < -10°C.
Strömavbrottslarm	Strömavbrottsikonen förblir tänd, larmlampan blinkar och temperaturdisplayen (°C) blinkar samt visar maxtemperaturen under strömavbrottet.	Vid långvarigt strömavbrott kan den invändiga temperaturen stiga till 0 °C.	Tryck på larmstoppsknappen . Ljudsignalen avbryts, temperaturdisplayen (°C) blinkar och larmlampan förblir tänd tills temperaturen kommer till < -10°C.
Felfunktion	Bokstaven "F" blinkar på displayen (°C).	Fel på produkten.	Kontakta kundtjänst.

Перш ніж використовувати прилад, уважно прочитайте інструкції з використання.



1. Панель керування*
2. Освітлення (система світлодіодних індикаторів)*
3. Пакети з льодом*
4. Лоток для льоду* або форма для кубиків льоду*
5. Роздільник полиць*
6. Лоток для пляшок*
7. Скляні полицьки
8. Табличка з технічними даними та торговельною назвою*
9. Комплект для перевішування дверцят на інший бік*
10. Область для заморожування свіжих або зберігання заморожених продуктів
11. Область для зберігання заморожених продуктів
12. Ущільнювач для дверцят

* Доступно на вибраних моделях

ЗАПУСК ПРИЛАДУ

Якщо підключити прилад до електромережі, він автоматично розпочне роботу. Зачекайте принаймні 4–6 годин після запуску холодильника, перш ніж заповнювати його продуктами харчування. Після підключення приладу до електромережі його дисплей засвітиться, і приблизно протягом 1 секунди на ньому відобразяться всі значки. Невдовзі відображаються параметри морозильного відділення, установлені за замовчуванням (заводські параметри).

СПОСІБ ПЕРЕВІШУВАННЯ ДВЕРЦЯТ

– Див. документ «Інструкції з використання», що постачається в комплекті (версія_2)

Рекомендується перевішувати дверцят удвох.

Перевішування дверцят не передбачено для таких моделей:

- із вбудованою ручкою;
- зі скляною панеллю на дверцят.

Технічні характеристики, дані та зображення можуть відрізнятися залежно від моделі.

Щоб отримати допомогу, зверніться за номером, що вказаний у гарантійному талоні, або дотримуйтесь інструкцій на веб-сайті www.hotpoint.eu

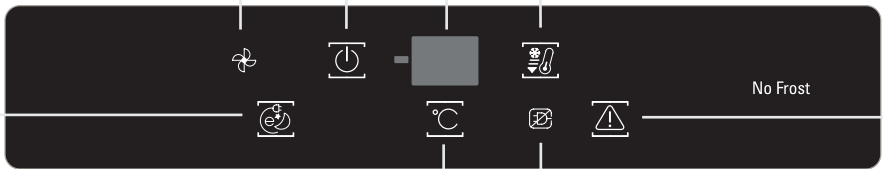
ІНДИКАТОР РЕГУЛЮВАННЯ МОРОЗУ PROFREEZE
 Регулювання морозу ProFreeze – це передові технології, що допомагають знизити шкідливий вплив від замороження і при цьому зберегти харчову цінність продуктів та їх природній колір і якість.

ФУНКЦІЯ ECO NIGHT (НІЧНИЙ ТАРИФ НА ЕЛЕКТРОЕНЕРГІЮ) / Кнопка РЕГУЛЮВАННЯ МОРОЗУ
Функція Eco night
 Натисніть цю кнопку, щоб увімкнути/вимкнути функцію Eco Night. Завдяки функції Eco Night споживання електроенергії приладом можна призначити на час зменшеної тарифікації – зазвичай, це нічна пора (див. інструкції з використання).

Кнопка ON/STANDBY
 Щоб перевести прилад у режим очікування, натисніть і утримуйте протягом 3 секунд цю кнопку. Усі індикатори вимкнуться (крім індикатора Увімкнено/режим очікування). Щоб відновити роботу приладу, натисніть один раз цю кнопку.

ВІДОБРАЖЕННЯ ТЕМПЕРАТУРИ

Кнопка ШВИДКЕ ЗАМОРОЖУВАННЯ
 Щоб активувати/вимкнути функцію швидке заморожування, просто натисніть кнопку «ШВИДКЕ ЗАМОРОЖУВАННЯ» (див. інструкції з використання). Функція «Швидке заморожування» вимикається автоматично після 50 годин роботи.



Кнопка ВИМКНУТИ ПОПЕРЕДЖЕННЯ
 Натисніть цю кнопку в разі появи попередження (див. таблицю попереджень нижче).

Кнопка ВСТАНОВЛЕННЯ ТЕМПЕРАТУРИ
 За замовчуванням рекомендована температура функціонування приладу становить -18°C. Щоб установити температуру всередині приладу в межах від -16°C до -24°C, виконайте кроки, що наведені нижче:

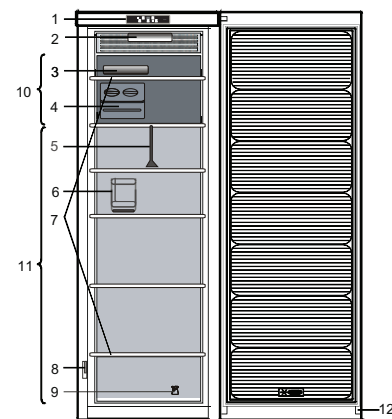
- Натисніть кнопку, щоб змінити встановлене значення температури (°C). Після кожного натискання кнопки значення температури змінюватиметься на -1°C; (зміна значень температури відбувається циклічно в межах від -16 C до -24°C).

СИГНАЛ ПРО ЗНЕСТРУМЛЕННЯ
 Індикатор «Довгий сигнал про знеструмлення» (див. інструкції з використання).

ТАБЛИЦЯ ПОПЕРЕДЖЕНЬ

ТИП ПОПЕРЕДЖЕННЯ	Сигнал	Причина	Рішення
Попередження про відкриті дверцят	Лунає звуковий сигнал і блимає індикатор «Попередження» ⚠.	Дверцят залишено відчиненими протягом понад 2 хвилин.	Щоб вимкнути звуковий сигнал, закрийте дверцят або натисніть кнопку «Вимкнути попередження».
Попередження про температуру	Блимає значок температури (°C) і світиться індикатор попередження ⚠.	Неприпустима температура всередині приладу.	Натисніть кнопку «Вимкнути попередження» ⚠; вимкнеться звуковий сигнал, дисплей температури (°C) буде блимати, а індикатор «Попередження» ⚠ буде блимати до досягнення температури < -10 °C.
Довгий сигнал про знеструмлення	Світиться індикатор попередження про знеструмлення ⚡, блимає індикатор попередження ⚠ та блимає індикатор температури (°C), указуючи на те, що під час знеструмлення було досягнуто найвище значення температури.	Тривалий збій в електромережі, що може спричинити підвищення температури всередині приладу до 0 C.	Натисніть кнопку «Вимкнути попередження» ⚠; вимкнеться звуковий сигнал, дисплей температури (°C) буде блимати, а індикатор «Попередження» ⚠ буде блимати до досягнення температури < -10 °C.
Несправність	На дисплеї блимає буква «F» (°C).	Несправність виробу.	Зверніться до Центру післяпродажного обслуговування.

راجع تعليمات الاستخدام بعناية قبل استخدام الجهاز.



1. لوحة التحكم *
2. مصباح (نظام LED) *
3. عبوات التجميد *
4. صندوق الثلج * أو درج الثلج *
5. مقسم الدرج *
6. رف للزجاجات *
7. رف للزجاجات *
8. طبق مندرج يحمل الاسم التجاري
9. طقم عكس الباب
10. منطقة تجميد الأغذية الطازجة أو لتخزين الأغذية المجمدة
11. منطقة تخزين الأغذية المجمدة
12. مانع تسرب الباب

* متوفر في الموديلات المختارة

كيفية بدء تشغيل الجهاز

بعد توصيل الجهاز بالتيار الكهربائي، سوف يبدأ الجهاز أوتوماتيكيا في التشغيل. بعد بدء تشغيل الجهاز، انتظر لمدة 4-6 ساعات قبل وضع الأغذية فيه. عند توصيل الجهاز بالتيار الكهربائي، سوف تضيء شاشة العرض، وسوف تظهر جميع الأيقونات على الشاشة لمدة ثانية (1) واحدة تقريبا.

إضائة إعدادات قيم (المصنع) الافتراضية لحجيرة الفريزر.

كيفية عكس تأرجح الباب

- راجع تعليمات الاستخدام المرفقة (الإصدار 2)

ننصح بها لعكس تأرجح الباب بالاستعانة بشخصين.

لا توجد إمكانية عكس ظاهرة للأتي:

- الموديلات المثبت بها مقبض مدمج

- الموديلات بلوح زجاجي على الباب.

قد تختلف المواصفات والبيانات الفنية والصور من موديل إلى آخر.

للحصول على المساعدة اتصل بالرقم المبين في كتيب الضمان أو اتبع التعليمات الموجودة على الموقع الإلكتروني www.hotpoint.eu

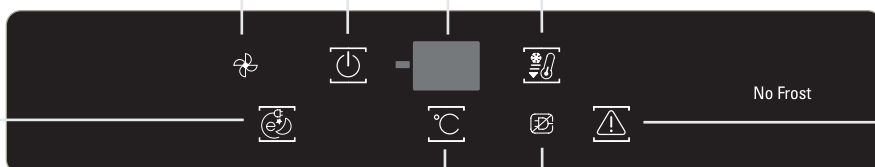
زر التجميد السريع
لتنشيط/إلغاء تنشيط وظيفة التجميد السريع اضغط ببساطة على زر التجميد السريع (راجع تعليمات الاستخدام).
يتم إيقاف تشغيل وظيفة التجميد السريع تلقائياً بعد حوالي 50 ساعة.

زر إسكات الإنذار
اضغط عليه في حالة الإنذار (اقرأ جدول الإنذارات الوارد أدناه).

زر التشغيل/الاستعداد

لإدخال المنتج في وضع الاستعداد، اضغط واستمر في الضغط لمدة 3 ثوان. جميع الأيقونات مغلقة ما عدا مؤشر التشغيل/الاستعداد. لإعادة تنشيط الجهاز، اضغط مرة واحدة (لفترة قصيرة) على هذا الزر.

عرض درجة الحرارة



إنذار إنذار انقطاع الكهرباء

مؤشر إنذار التعيم الطويل. (راجع تعليمات الاستخدام)

زر ضبط درجة الحرارة

يتم ضبط الجهاز عادة بإعدادات المصنع للتشغيل بالحرارة الموصى بها البالغة -18 درجة مئوية. يمكن تعديل الحرارة الداخلية بين -16 درجة مئوية و-24 درجة مئوية بالإجراءات التالية:

- اضغط لتغيير نقطة الإعداد (درجة مئوية). يمكن تغيير حرارة التخزين بواقع 1- درجة مئوية مع كل ضغط على الزر: تتغير القيمة دورياً بين -16 درجة مئوية و-24 درجة مئوية.

مؤشر التحكم في وظيفة PROFREEZE FREEZE

وظيفة الأطعمة الطازجة / التحكم في التجمد هي تقنية متقدمة لتقليل لسعات الصقيع مما يجعل الطعام يحافظ على جودته ولونه الأصليين.

زر وظيفة التوفير أثناء الليل (الأسعار الليلية) / وظيفة التحكم في التجميد

وظيفة التوفير أثناء الليل

اضغط لتنشيط/إيقاف فعالية وظيفة التوفير أثناء الليل. يمكنك وظيفة التوفير أثناء الليل تركيز استهلاك طاقة الجهاز في الساعات ذات الأسعار المنخفضة التي تكون في الليل بوجه عام (راجع تعليمات الاستخدام).

جدول الإنذارات

أنواع الإنذارات	الإشارة	السبب	الحل
إنذار فتح الباب	يتم تنشيط الإنذار الصوتي وتومض أيقونة الإنذار ⚠️.	ظل الباب مفتوحاً لمدة تزيد عن 2 دقائق.	أغلق الباب أو اضغط على وظيفة إسكات الإنذار لإسكات الإنذار الصوتي.
إنذار درجة الحرارة	تومض شاشة الحرارة (درجة مئوية)، ويضيء مؤشر الإنذار ⚠️ مضيئاً.	درجة الحرارة الداخلية غير كافية.	اضغط على زر إسكات الإنذار ⚠️ ؛ سيتوقف الإنذار الصوتي، ستومض شاشة الحرارة (درجة مئوية)، يظل مؤشر الإنذار مضيئاً ⚠️ حتى يتم الوصول إلى درجة حرارة > -10° درجة مئوية.
إنذار التعيم الطويل	تبقى أيقونة إنذار التعيم الطويل ⚠️ مضيئة، يومض مؤشر الإنذار ⚠️، ويومض عرض الحرارة (درجة مئوية)، ويعرض الحرارة العظمى التي تم الوصول إليها أثناء التعيم.	قتل ممتد في الطاقة، يمكن أن يتسبب في زيادة الحرارة الداخلية إلى 0° درجة مئوية.	اضغط على زر إسكات الإنذار ⚠️ ؛ سيتوقف الإنذار الصوتي، ستومض شاشة الحرارة (درجة مئوية)، يظل مؤشر الإنذار مضيئاً ⚠️ حتى يتم الوصول إلى درجة حرارة > -10° درجة مئوية.
عطل	يومض الحرف "F" على الشاشة (درجة الحرارة).	عطل في المنتج.	اتصل بخدمة ما بعد البيع.