

BSIO 3035 PFE X CH

Lave-vaisselle intégration totale (45cm)

Bauknecht

Für mich und mein Zuhause



TOP 4

- **PowerClean Pro** : une vaisselle parfaitement propre sans pré-lavage
- **Tiroir à couverts 3ème niveau**
- **Option Demi-charge multizone**
- **Technologie à capteurs** : des performances de nettoyage exceptionnelles, avec une consommation d'eau et d'énergie efficace

INOX

BSIO 3035 PFE X CH
EAN 40 11577 85501 2

TYPE D'APPAREIL

- Largeur 45 cm
- Lave-vaisselle intégration totale (45cm)

CARACTÉRISTIQUES

- **ActiveDry** – système d'ouverture automatique de la porte pour les plats parfaitement secs (peut être désactivé)
- **PowerClean Pro** : une vaisselle parfaitement propre sans pré-lavage
- Affichage clair avec un départ différé entre 1 et 12 heures
- Affichage optique du fonctionnement grâce à un point lumineux au fond
- Un signal sonore indique la fin du programme
- Voyant de sel et de produit de rinçage électronique
- Cuve en inox
- Protection d'eau

PROGRAMMES

- **8 Programme Standard et 1 programme Sensor**
- 3 différentes températures de lavage
- Programme de lavage: Type de produit, Eco 50°C, Pré-rinçage, froid, Programme Sensor, Programme Express, Intensif 65°C, Verres 45°C, Programme Hygiene+, Lavage et séchage rapides
- **Technologie à capteurs** : des performances de nettoyage exceptionnelles, avec une consommation d'eau et d'énergie efficace

OPTIONS

- Option Dry+
- **Option Demi-charge multizone**
- Option All-in-1

PANIER

- **Tiroir à couverts 3ème niveau**
- Panier supérieur amovible et réglable en hauteur

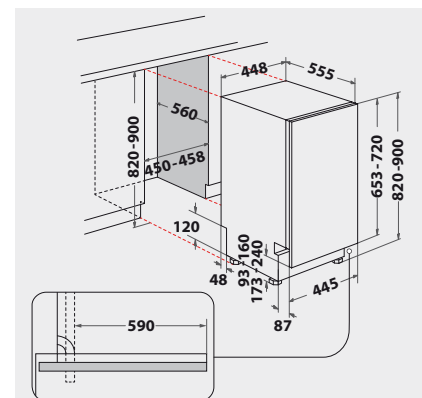
- 2 rabats dans le panier supérieur
- Panier inférieur à 4 picots rabattables

CONSOMMATION

- Classe énergétique D, Classe d'efficacité de lavage 1.13, Classe d'efficacité de séchage 1.07¹
- 10 Couverts
- Consommation énergétique du programme éco pour 100 cycles de fonctionnement: 67 kWh
- 9 Litres d'eau, 0,674 kWh avec le programme éco par cycle de fonctionnement
- Durée du programme éco: 3:40 h
- Niveau sonore de seulement 45 dB(A) re 1 pW, Classe d'émission de bruit aérien C

DONNÉES TECHNIQUES

- Alimentation électrique 220-240 V
- Fusible 10 A
- Puissance de raccordement : 1,9 kW
- Fréquence : 50 Hz
- **Raccordement à l'eau chaude jusqu'à 60°C**
- Câble de raccordement 130 cm
- Dimensions de la niche (HxLxP): 820 x 450 x 560 mm
- Dimensions de l'appareil (HxLxP) : 820 x 448 x 555 mm
- Dimensions de l'appareil emballé (HxLxP) : 890 x 500 x 675 mm
- Poids de l'appareil 29.6 kg
- Poids de l'appareil emballé 31.6 kg



¹ Classe énergétique d'A à G