

# HIK3 NN8F IN CH

Appareil encastrable-Cuisinière (65 l)

**Bauknecht**  
Für mich und mein Zuhause



Betriebsarten



## TOP 4

- herd multifonction air pulsé avec 8 fonctions de cuisson
- Volume cavité 65 litres
- PowerAirPulsé – une répartition uniforme de l'air pulsé dès le départ
- Le gril rabattable facilite le nettoyage

INOX

HIK3 NN8F IN CH  
EAN 40 11577 59004 3

## TIMER

- herd multifonction air pulsé avec 8 fonctions de cuisson

## FONCTION

- Convection sole et voûte
- Gril
- Turbo gril
- Air pulsé
- Air pulsé et convection sole
- Ventilation à froid (décongélation)
- Convection sole
- Convection sole et ventilateur
- Décongeler

## CARACTÉRISTIQUES

- Volume cavité 65 litres
- Cavité 65 litres
- Porte rabattable
- Rabattable 3-vitré
- Porte pleine, 3 verres
- Panneau de commande en métal
- Bouton de commande argenté avec capuchon en acier inoxydable
- Commande mécanique
- Température réglable jusqu'à 250°C
- Gril rabattable
- Protection des poignées
- Eclairage four avec halogène
- Panneaux latéraux lisses
- Ventilateur de refroidissement pour une bonne ventilation de la paroi

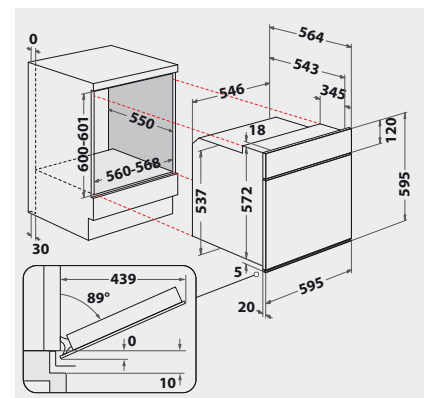
## ACCESSOIRES

- 1 grille
- 1 plaque à pâtisserie émaillée
- 1 lèche-frite émaillée
- Bandeau inférieur en inox, hauteur 8 mm

## DONNÉES TECHNIQUES ET DIMENSIONS

- Classe énergétique A<sup>1</sup>
- Consommation d'énergie en mode conventionnel 0.87 kWh

- Consommation d'énergie en mode chaleur tournante/air pulsé 0.78 kWh
- Puissance du gril 2500 W
- Puissance de raccordement 10200 W
- Alimentation électrique 400 V
- Fréquence 50 Hz
- Fusible 10 A
- Dimensions de la niche (HxLxP) : 600 x 560 x 550 mm
- Dimensions du produit (HxLxP) : 595 x 595 x 564 mm
- Dimensions du produit emballé (HxLxP) : 690 x 630 x 650 mm
- Poids de l'appareil 34 kg
- **Combinable avec hotte EKS 4471 IN, EKI 4472 IN, EK 4470 IN, EK 3480 IN-1, et EKS 3481 IN-1**
- Poids de l'appareil emballé 36 kg



<sup>1</sup> Classe énergétique d'A+++ à D