

# HIK5 EN8VS PT CH

Da incasso a scomparsa totale-Fornello (65 l)

**Bauknecht**

Für mich und mein Zuhause



Betriebsarten



## TOP 4

- aria caldafornero con 14 funzioni
- Volume vano cottura 65 litri
- orologio elettronico
- Controllo elettronico

PROTOUCH ACCIAIO INOX

HIK5 EN8VS PT CH  
EAN 40 11577 59000 5

## REGOLAZIONE E MODALITÀ OPERATIVE

- aria caldafornero con 14 funzioni
- Tutte le 4 zone di cottura con livello di fusione, funzione di mantenimento in caldo, livello Turbo
- orologio elettronico

## FUNZIONE

- Cottura Multi-Level – preparazione in contemporanea su tre livelli
- PowerAriaCalda – distribuzione uniforme dell'aria calda fin dall'inizio
- Maxi Cooking – Funzione ottimizzata per la cottura di tagli di carne di grandi dimensioni
- Funzione Pizza – deliziosa e croccante
- Riscaldamento rapido
- Funzione scongelamento
- Slow Cooking – cottura a bassa temperatura
- Funzioni speciali, come ad esempio lasciar riposare la pasta

## DOTAZIONE

- **ProTouch** – lo speciale trattamento evita che la superficie in acciaio inossidabile si sporchi rapidamente
- Volume vano cottura 65 litri
- Rivestimento vano interno con smalto facile da pulire
- Con porta del forno **SoftClose** – per una chiusura lenta, delicata e silenziosa
- Pieghevoli Numero rivestimenti in vetro: 2
- Porta interna in vetro temperato, numero rivestimenti in vetro: 2
- Pannello interruttori in vetro con telaio in acciaio inossidabile
- Manopola di controllo rientrabile
- Manopola di controllo color argento con cappuccio in acciaio inox

- Controllo elettronico
- Temperatura dell'area cottura fino a 250 °C
- La griglia abbattibile semplifica la pulizia
- Protezione maniglia
- 1 lampada alogena nel vano interno
- Pareti laterali lisce
- Ventola di raffreddamento per buona ventilazione dei pensili

## ACCESSORI

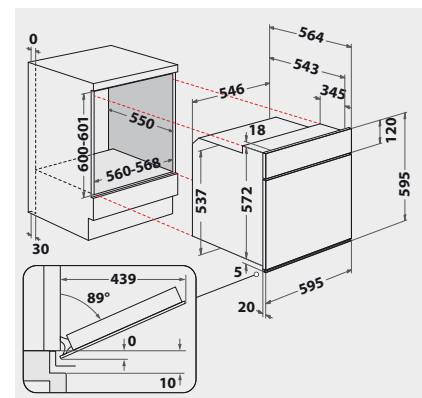
- 1 Griglia
- 1 Teglia, smaltata
- 1 Leccarda

## ACCESSORI SPECIALI (CON SOVRAPPREZZO)

- Guide scorrevoli a estensione completa a 3 livelli 3SLF 133
- Guide scorrevoli a 3 livelli, di cui 1 a estensione completa e 2 a estensione parziale SLF 234
- Guide scorrevoli a estensione parziale a 2 livelli SLP 232

## SPECIFICHE TECNICHE E MISURE

- Classe di efficienza energetica A+<sup>1</sup>
- Consumo energetico secondo DIN 0.87 kWh convenzionale
- Consumo energetico secondo DIN 0.67 kWh ventilato
- Potenza totale installata: 10,7 kW
- Dimensioni nicchia (AxLxP): 600x560x550 mm
- Misure dell'elettrodomestico (AxLxP): 595x595x564 mm
- **Combinabile conEKS 4471 IN, EKI 4472 IN, EK 4470 IN, EK 3480 IN-1, e EKS 3481 IN-1**



<sup>1</sup> Gamma di classi di efficienza energetica da A+++ a D