

# KGIE 2850 LH2

encastré-Réfrigérateur combiné (niche 178)

**Bauknecht**

Für mich und mein Zuhause



## TOP 4

- Classe énergétique E<sup>1</sup>
- Contrôle électronique de la température
- Filtre Hygiène+
- Fonction de super-refroidissement

BLANC

KGIE 2850 LH2  
EAN 40 11577 10914 6

## CONFORT

- Réglage électronique de la température

## RÉFRIGÉRATEUR

- Filtre Hygiène+
- Circulation uniforme de l'air dans la chambre froide grâce à un ventilateur
- Fonction réfrigération rapide
- Système de dégivrage automatique
- 5 Etagères en verre de sécurité, dont 4 la hauteur est réglable
- 1 tiroir à fruits et légumes
- 3 Compartiments de porte

## SURGÉLATEUR

- 3 tiroirs de surgélation
- Durée de conservation en cas de panne de courant : 19 heures

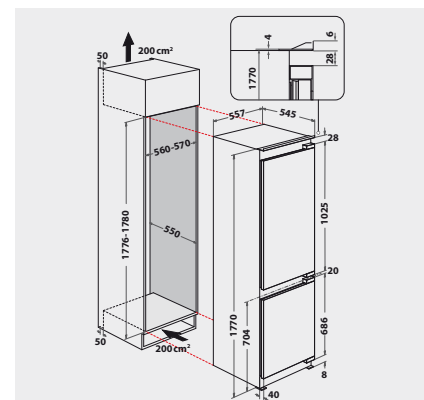
## CONSUMMATION

- Classe énergétique E<sup>1</sup>
- Consommation énergétique: 226 kWh/an
- Capacité nette: 194 l refroidissement, 79 l congélation, total 273l
- Classe d'émission de bruit aérien: B, 35 dB(A) re 1 pW
- Capacité de congélation: 4 kg/24 heures

## DONNÉES TECHNIQUES

- Hauteur niche **178 cm**
- Fixation simple d'une porte fixe SETMO-QUICK
- Puissance de raccordement : 140 W
- Fusible : 10 A
- Fréquence : 50 Hz

- Alimentation : 220-240 V
  - Câble de raccordement : 245 cm
  - Charnières à gauche, réversibles
  - Pour un emploi dans une température environnante(°C) : +10/+43 (SN-T)
  - Dimensions de la niche (HxLxP) : 1776 x 560 x min. 550 mm
  - Dimensions de l'appareil (HxLxP): 1770x557x545 mm
  - Dimensions de l'appareil emballé (HxLxP) : 1840 x 596 x 608 mm
  - Poids de l'appareil : 50.6 kg
  - Poids de l'appareil emballé : 52.2 kg
- ## TECHNOLOGIE / EXÉCUTION
- Nombre de compresseurs : 1



<sup>1</sup> Classe énergétique d'A à G