

B7 W945WB CH

Lavatrice

Bauknecht

Für mich und mein Zuhause



TOP 4

- Opzione Steam Hygiene – elimina il 99,9 % di tutti i batteri.¹
- Antiallergico – riduce gli allergeni più frequenti come pollini, acari o peli di animali
- Funzione di ricarica – consente di aggiungere i capi dimenticati
- Protezione antiavvolgimento completa

BIANCO

B7 W945WB CH
EAN 40 11577 86008 5

COMFORT

- Protezione antiavvolgimento completa
- Sicura per bambini – meno preoccupazioni, meno stress
- Silenziosa grazie all'isolamento acustico supplementare

PROGRAMMI

- Programmi base con energia ottimizzata: Eco 40-60, 20 °C, Cotone, Tessuti sintetici, Delicati, Lana, Misti, Centrifuga + scarico
- Programmi con tempo ottimizzato: Full-oad45GP_program, Fast30GP_program
- Programmi speciali: Antistain100-20premium, Programma antiallergico, mixedextra-silence_program
- Antiallergico – riduce gli allergeni più frequenti come pollini, acari o peli di animali

DOTAZIONE

- Riconoscimento schiuma

FUNZIONI SUPPLEMENTARI

- Opzione Steam Hygiene – elimina il 99,9 % di tutti i batteri.¹
- **Funzione di ricarica** – consente di aggiungere i capi dimenticati
- Prelavaggio, Lavaggio intensivo, Centrifuga, Risciacquo e centrifuga, Riduzione del numero di giri, Scarico, Start/Pausa
- Pulsante programma Breve

DISPLAY

- Possibilità di preselezione del tempo di inizio 1 – 23 ore
- Indicatore separato del funzionamento di un programma
- service: Porta aperta, rubinetto dell'acqua di, pompa, indicatore

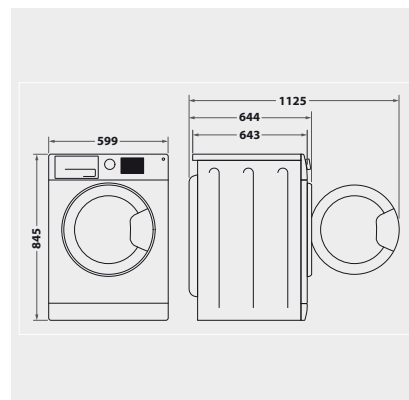
VALORI DI CONSUMO

- Classe di efficienza energetica B²
- Capacità max. di 9 kg

- Velocità di rotazione: 1400 (rpm), Classe di efficienza della centrifugaasciugatura B

ALLACCIAMENTO E MISURE

- Apertura di riempimento con diametro da 34 cm
- 10 Ampere
- Lunghezza del cavo di allaccio: 120 cm
- Peso lordo 88 kg, peso netto 83 kg
- Dimensioni (AxLxP): 87,8x67,7x69,9 cm
- Dimensioni (AxLxP): 84,5x59,9x64,3 cm



¹ Testato da Allergy UK sui programmi Cotone 40 °C, Sintetici 40 °C e Lenzuolo 60 °C con opzione vapore attivata.

² Gamma di classi di efficienza energetica da A a G