

BIK9 PPH8TS2 PT CH

Da incasso a scomparsa totale-Forno con idrolisi e Funzioni vapore (73 l)

Bauknecht

Für mich und mein Zuhause



Betriebsarten



TOP 4

- aria calda forno con 91 funzioni (26 Programmi tradizionali, 65 automatici)
- Total Steam – risultati eccellenti grazie a quattro livelli di vapore regolabili fino alla pura cottura a vapore

- My Menu – per soddisfare i gusti personali
- Preferiti – memorizza i vostri dieci programmi preferiti

PROTOUCH ACCIAIO INOX

BIK9 PPH8TS2 PT CH
EAN 40 11577 59040 1

REGOLAZIONE E MODALITÀ OPERATIVE

- aria calda forno con 91 funzioni (26 Programmi tradizionali, 65 automatici)
- Touchdisplay TFT 3,5"
- display a colori TFT 3,5" con Touch Control

FUNZIONE

- **My Menu** – per soddisfare i gusti personali
- **Total Steam** – risultati eccellenti grazie a quattro livelli di vapore regolabili fino alla pura cottura a vapore
- Cottura Multi-Level – preparazione in contemporanea su quattro livelli
- Maxi Cooking – Funzione ottimizzata per la cottura di tagli di carne di grandi dimensioni
- Funzione Pizza – deliziosa e croccante
- Riscaldamento rapido
- Funzione scongelamento
- Slow Cooking – cottura a bassa temperatura

DOTAZIONE

- Con la **HomeNet App** potrete accedere in modo veloce e intuitivo a un'ampia gamma di programmi e opzioni
- **ProTouch** – lo speciale trattamento evita che la superficie in acciaio inossidabile si sporchi rapidamente
- **DiamondClean** – funzione di pulizia idrolitica
- Volume vano cottura 73 litri
- **Active Multiflow** – risultati di cottura uniformi, di prim'ordine su 4 livelli contemporaneamente
- Rivestimento vano interno con smalto facile da pulire
- Con porta del forno **SoftClose** – per una chiusura lenta, delicata e silenziosa
- Vano cottura XXL – più spazi per piatti extra large

- Pieghevole Numero rivestimenti in vetro: 3
- Porta interna in vetro temperato, numero rivestimenti in vetro: 3
- **Guide scorrevoli a estensione parziale a 2 livelli**
- Pannello interruttori in vetro con comando Touch Control
- Preferiti – memorizza i vostri dieci programmi preferiti
- Comando Touch Control
- Sensor-Automatico
- Temperatura dell'area cottura fino a 250 °C
- Produttore di vapore esterno con vaschetta acqua da 1.5 litri
- Sicura per bambini
- 1 lampada alogena nel vano interno
- Pareti laterali lisce
- Ventola di raffreddamento per buona ventilazione dei pensili

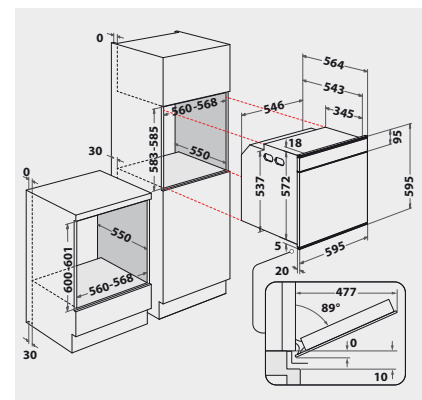
ACCESSORI

- 1 Griglia
- Recipiente vapore XL, con fori
- 1 Teglia, smaltata
- 1 Leccarda

ACCESSORI SPECIALI (CON SOVRAPPREZZO)

- Guida scorrevole telescopica a 1 livello SLP SLR W
 - Recipiente vapore XL, forato BTG S
- ## SPECIFICHE TECNICHE E MISURE
- Classe di efficienza energetica A+¹
 - Consumo energetico secondo DIN 0.91 kWh convenzionale
 - Consumo energetico secondo DIN 0.70 kWh ventilato
 - Lunghezza del cavo di allacciamento 90 cm
 - Potenza totale installata: 3,65 kW
 - Dimensioni nicchia (AxLxP): 600x560x550 mm

- Misure dell'elettrodomestico (AxLxP): 595x595x564 mm



¹ Gamma di classi di efficienza energetica da A+++ a D