

# BBO 3041 PL X CH

Lavastoviglie integrabile (60 cm)

**Bauknecht**

Für mich und mein Zuhause



## TOP 4

- PowerClean – il sistema intelligente specifico per pentole e padelle
- ActiveDry – sistema automatico di apertura porta per stoviglie perfettamente asciutte (disattivabile)

- MultiZone Option – lavaggio separato del cestello superiore e inferiore
- Programma Sensor – Pulizia perfetta a fronte di un consumo efficiente di acqua ed energia

ACCIAIO INOX

**BBO 3041 PL X CH**  
EAN 40 11577 86020 7

## TIPOLOGIA

- Lavastoviglie integrabile (60 cm)

## DOTAZIONE

- **ActiveDry** – sistema automatico di apertura porta per stoviglie perfettamente asciutte (disattivabile)
- **PowerClean** – il sistema intelligente specifico per pentole e padelle
- Display chiaro con indicatore del tempo residuo e con preselezione del tempo d'inizio 1 – 24 ore
- Indicatore elettronico di ricarica per sale e indicatore elettronico di ricarica per brillantante
- Area interna in acciaio inossidabile per massima igiene
- Doppia cerniera
- Sicura per bambini/blocco tasti
- Protezione antiaggimento completa

## PROGRAMMI DI LAVAGGIO

- **9 Programmi standard e 1 programma Sensor**
- 3 diverse temperature di lavaggio
- Programmi di lavaggio: Tipo di prodotto, ECO, Prelavaggio a freddo, Programma Sensor, Programma Express, Programma intensivo, Programma Igiene, Lavaggio e asciugatura rapidi, Autopulizia
- Programma Sensor – Pulizia perfetta a fronte di un consumo efficiente di acqua ed energia

## MODALITÀ OPERATIVE

- MultiZone Option – lavaggio separato del cestello superiore e inferiore
- Opzione per pastiglie di lavaggio
- Express-Option – riduce la durata del programma di lavaggio selezionato

## CESTELLI PER STOVIGLIE

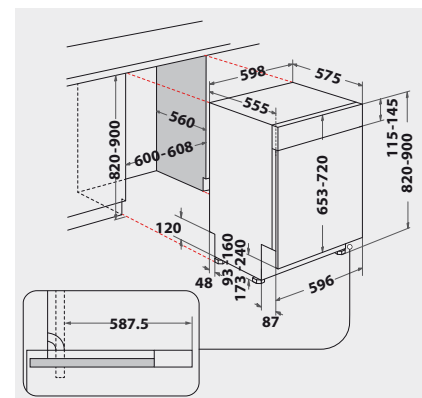
- Cestello superiore estraibile e regolabile in altezza, anche carico
- **Cassetto per posate ProComfort divisibile** con due inserti estraibili per posate e pezzi piccoli
- 4 supporti tazzine pieghevole nel cestello superiore
- 8 portapiatti abbattibili nel cestello inferiore

## VALORI DI CONSUMO

- Classe di efficienza energetica C, Indice di potenza di lavaggio 1.13, indice di potenza di asciugatura 1.07<sup>1</sup>
- 14 Numero di coperti standard
- Consumo di energia del programma eco per 100 cicli di funzionamento: 75 kWh
- 9,5 litri di acqua, 0,746 kWh di corrente nel programma eco per ogni ciclo di funzionamento
- Durata del programma eco: 3:10 h
- Solo 41 dB(A) re 1 pW rumorosità, classe di emissione sonora B

## SPECIFICHE TECNICHE

- 220-240 Volt
- Fusibile 10 Ampere
- Potenza totale installata: 1,9 kW
- Frequenza 50 Hz
- Possibilità di allacciamento acqua calda fino a 60 °C
- Lunghezza del cavo di allaccio 130 cm
- Dimensioni dell'elettrodomestico (AxPxL): 820x555x598 mm
- Peso netto: 35.5 kg
- Peso lordo: 37.5 kg



<sup>1</sup> Gamma di classi di efficienza energetica da A a G