

ECSK11 F845 CH

Einbau-Kombi-Dampfgarer mit Display (29 l)

Bauknecht

Für mich und mein Zuhause



Betriebsarten



TOP 4

- Kombi-Dampfgarer mit 93 Funktionen (10 traditionelle, 83 Automatik-Programme)
- Integrierter Türgriff
- My Menu – auf den persönlichen Geschmack abgestimmt
- Memory-Funktion für die letzten 10 Einstellungen

SCHWARZES GLAS

ECSK11 F845 CH
EAN 40 11577 61893 8

REGELUNG UND BETRIEBSARTEN

- Kombi-Dampfgarer mit 93 Funktionen (10 traditionelle, 83 Automatik-Programme)
- 4.5" TFT Touchdisplay
- 4.5" TFT-Farbdisplay mit Touch-Control
- Heissluft und Dampf kombiniert
- Dampfgaren, drucklos 40 °C – 100 °C

FUNKTION

- **My Menu** – auf den persönlichen Geschmack abgestimmt
- PowerHeissluft – von Beginn an gleichmässige Verteilung der heissen Luft
- Aufwärmen/Regenerieren (Dampf mit Quadro-Heissluft 100 °C – 130 °C)
- Spezialfunktionen, wie zum Beispiel Teig gehen lassen, Joghurt zubereiten, desinfizieren und einkochen

AUSSTATTUNG

- Mit der **HomeNet App** haben Sie schnellen und intuitiven Zugriff auf eine Vielzahl an Programmen und Optionen
- Garraumvolumen 29 Liter
- Integrierter Türgriff
- Vollglasinnentür, 3-fach verglast
- Glas-Schalterblende mit integriertem Touch-Control
- Memory-Funktion für die letzten 10 Einstellungen
- Touch-Control-Steuerung
- Sensor-Automatik
- Externer Dampferzeuger mit 2 Liter Wassertank
- 1 Halogen-Lampe im Innenraum
- Garraum aus hochwertigem Edelstahl

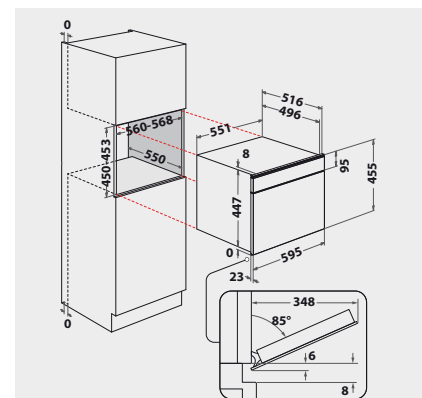
ZUBEHÖR

- Kerntemperaturfühler mit Temperaturanzeige
- 1 Gitterrost

- Ungelochter sowie gelochter Garbehälter aus Edelstahl
- Wasserbehälter für 2 Liter

TECHNISCHE DATEN UND MASSE

- Energieeffizienzklasse A¹
- Länge des Anschlusskabels 125 cm
- Gesamtanschlusswert: 1,45 kW
- Nischenmasse (HxBxT): 450x560x550 mm
- Gerätemasse (HxBxT): 455x595x537 mm



¹ Energieeffizienzklassen-Spektrum von A+++ bis D