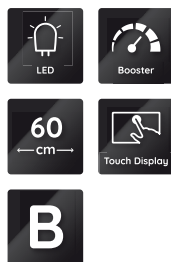


# DBHBS 63 LL IX

headfree (a parete/60cm)

**Bauknecht**

Für mich und mein Zuhause



## TOP 4

- Cappa aspirante a camino in Acciaio inox di alta qualità, da montare direttamente alla parete
- Adatto per funzionamento in modalità filtrante e aspirante
- 1 potente motore ventola, 4 livelli di potenza livello intensivo incl.
- Indicatore di saturazione del filtro tramite LED

ACCIAIO INOX

**DBHBS 63 LL IX**  
EAN 40 11577 85169 4

## TIPOLOGIA

- Cappa a camino da parete in vetro pregiato Acciaio inox
- Cappa aspirante a camino in Acciaio inox di alta qualità, da montare direttamente alla parete
- Camino in acciaio inossidabile
- Adatto per funzionamento in modalità filtrante e aspirante
- Dimensioni esterne (AxLxP): 1147x598x450 mm
- Altezza totale apparecchio regolabile da 619 a 1147 mm
- Montante dello scarico Ø 150 mm
- Tensione: 220-240 V
- Frequenza: 50-60 Hz
- Potenza totale installata: 255 W
- **Distanza minima dal piano cottura elettrico 500 mm**
- **Distanza minima dal piano cottura a gas 650 mm**

## DOTAZIONE

- Illuminazione dei fornelli LED, 2x2.5 Watt
- 1 potente motore ventola, 4 livelli di potenza livello intensivo incl.
- Illuminazione attivabile separatamente
- Indicatore di saturazione del filtro tramite LED
- Controllo tramite touch control

## ACCESSORI

- Materiale di montaggio e di fissaggio, incl. pozzetto
- 2 Acciaio inox-Filtro antigrasso, lavabile
- Valvola antireflusso per funzionamento in modalità aspirante

## DISPONIBILE COME ACCESSORIO SPECIALE

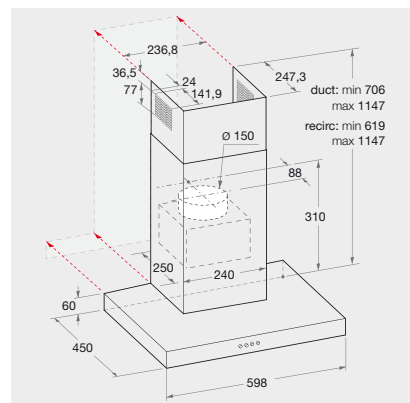
- Filtro al carbone attivo per funzionamento in modalità filtranteKIT FC 15

## VALORI DI CONSUMO

- Consumo energetico annuale: 63.7 kWh
- Classe di efficienza energetica B<sup>1</sup>
- Potenza assorbita in stato pronto: 0.99 Watt
- Potenza assorbita in stato disattivato: 0.00 Watt

## SPECIFICHE TECNICHE

- Potenza della ventola in modalità aspirante: **livello normale max. 448 m<sup>3</sup>/h, livello intensivo 735 m<sup>3</sup>/h**
- Rumorosità durante il funzionamento in modalità aspirante: min. 31 – max. 72 dB/A



<sup>1</sup> Gamma di classi di efficienza energetica da A+++ a D