

# KGIC 28702

da incasso Frigo-congelatore combinato (nicchia 178)

**Bauknecht**

Für mich und mein Zuhause



## TOP 4

- Classe di efficienza energetica E<sup>1</sup>
- ProFresh – per cibi freschi più a lungo
- Controllo elettronico nella zona frigo tramite display a LED interno
- La funzione vacanza imposta il frigorifero a 12 °C

BIANCO

KGIC 28702  
EAN 40 11577 10991 7

## COMFORT

- Controllo elettronico nella zona frigo tramite display a LED interno
- La funzione vacanza imposta il frigorifero a 12 °C
- Concetto dello spazio interno con elementi in acciaio inossidabile
- Regolazione elettronica della temperatura
- Raffreddamento e congelamento regolabili separatamente
- 3 cassetti di congelamento a prova di ribaltamento
- Autonomia in caso di guasto: 19 Ore

### VALORI DI CONSUMO

- Classe di efficienza energetica E<sup>1</sup>
- Consumo energetico annuale: 226 kWh/anno
- Capacità netta: 194 l refrigerazione, 79 l congelamento, totale 273 l
- Classe di emissione sonora: B, 35 dB(A) re 1 pW
- Capacità di congelamento: 9 kg/24 ore

## FRIGORIFERO/DOTAZIONE PER CELLA FRIGO COMPLETA

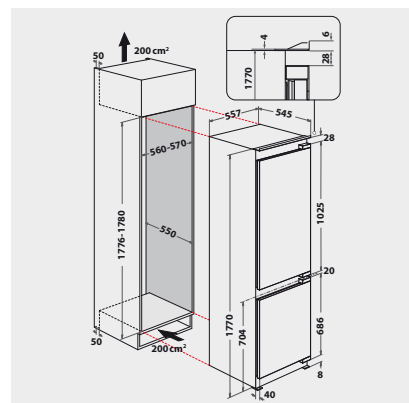
- **ProFresh** – grazie all'ottimizzazione permanente di temperatura e umidità dell'aria mantiene i vostri cibi freschi più a lungo
- **Filtro Hygiene** – protegge efficacemente da batteri, germi e cattivi odori
- **Fresh Zone 0°** – protezione supplementare per carne e pesce a circa 0 °C
- Circolazione uniforme dell'aria nel frigorifero grazie al ventilatore
- Appoggio sicuro grazie al portabottiglie integrato, dal minimo ingombro
- Sbrinamento automatico del frigorifero
- 4 Ripiani in vetro di sicurezza, di cui 3 regolabile in altezza
- 1 Cassetto frutta e verdura
- 4 scomparti nella porta

## CONGELATORE

- Allarme ottico e acustico temperatura

### SPECIFICHE TECNICHE

- Nicchia 178
- Montaggio semplice nella porta fissa SETMO-QUICK
- Potenza totale installata: 140 W
- Ferraporta A destra, sostituibile
- Dimensioni nicchia (AxLxP): 1776x560x min. 555 mm
- Misure dell'elettrodomestico (AxLxP): 1770x557x545 mm



<sup>1</sup> Gamma di classi di efficienza energetica da A a G