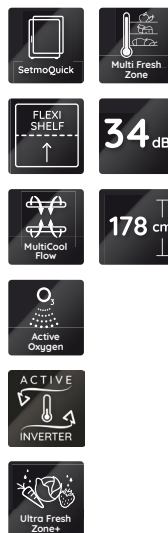


KGITN 28254

da incasso Frigo-congelatore combinato (nicchia 178)

Bauknecht

Für mich und mein Zuhause



TOP 4

- Active Oxygen – riduce cattivi odori e batteri
- Classe di efficienza energetica D¹
- Total NoFrost – mai più sbrinare il congelatore
- Active Fresh dopo l'apertura, ripristina rapidamente la temperatura

BIANCO

KGITN 28254
EAN 40 11577 11012 8

COMFORT

- **Compressore Active Inverter** – assicura un ripristino rapido della temperatura, riduce al minimo il consumo di energia e la rumorosità
- Concetto dello spazio interno con elementi in acciaio inossidabile
- Regolazione elettronica della temperatura
- Raffreddamento e congelamento regolabili separatamente
- Allarme ottico e acustico porta

FRIGORIFERO/DOTAZIONE PER CELLA FRIGO COMPLETA

- **Active Fresh** dopo l'apertura, ripristina rapidamente la temperatura
- **Active Oxygen** – riduce cattivi odori e batteri
- Più spazio per oggetti di grandi dimensioni e massima flessibilità grazie al **ripiano in vetro FlexiShelf** diviso
- Grazie alla parete posteriore interna in metallo, il **sistema Metal MultiCoolFlow** assicura una circolazione dell'aria e una distribuzione del freddo uniformi a tutti i livelli
- Illuminazione ottimale mediante LED applicati lateralmente e dall'alto nella cella frigo
- Funzione super-raffreddamento
- Sbrinamento automatico del frigorifero
- 2 Ripiani in vetro di sicurezza, 1 ripiano divisibile, di cui 2 regolabile in altezza

- 5 scomparti nella porta, di cui 3 regolabile in altezza
- Massima flessibilità grazie a 3 scomparti nella porta regolabili

CONGELATORE

- **Total NoFrost** – mai più sbrinare il congelatore
- **Active Freeze** – riduce le bruciature da congelamento grazie al ripristino più rapido della temperatura
- Allarme ottico e acustico temperatura
- **Easy Find Tray** – 1 ripiano estraibile nel congelatore per migliore visibilità
- Maggiore visibilità grazie all'illuminazione nel congelatore tramite LED applicati in alto
- 2 cassette di congelamento a prova di ribaltamento
- Autonomia in caso di guasto: 7 Ore

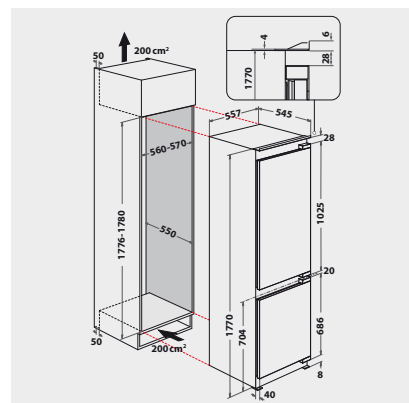
VALORI DI CONSUMO

- Classe di efficienza energetica D¹
- Consumo energetico annuale: 179 kWh/anno
- Capacità netta: 182 l refrigerazione, 68 l congelamento, totale 250 l
- Classe di emissione sonora: B, 34 dB(A) re 1 pW
- Capacità di congelamento: 7 kg/24 ore

SPECIFICHE TECNICHE

- Nicchia 178

- Montaggio semplice nella porta fissa SETMO-QUICK
- Potenza totale installata: 180 W
- Ferraporta A destra, sostituibile
- Dimensioni nicchia (AxLxP): 1776x555x min. 560 mm
- Misure dell'elettrodomestico (AxLxP): 1770x557x545 mm



¹ Gamma di classi di efficienza energetica da A a G