

# ECSK7 CT845 PTCH

1-Combi-Four à vapeur (29 l)

**Bauknecht**

Für mich und mein Zuhause



Betriebsarten



## TOP 4

- Combifour vapeur avec 53 fonctions de cuisson (10 traditionnelles, 43 programmes automatiques)
- My Menu – selon vos préférences personnelles
- Fonction mémoire pour les 10 derniers réglages
- Volume cavité 29 litres

INOX PRO TOUCH

ECSK7 CT845 PTCH  
EAN 40 11577 61895 2

## TIMER

- Combifour vapeur avec 53 fonctions de cuisson (10 traditionnelles, 43 programmes automatiques)
- Affichage texte LCD
- et affichage LCD avec texte/symboles (blanc)
- Air pulsé et vapeur combinés
- **Cuisson vapeur (de 40°C à 100°C)**

## FUNCTION

- 53 fonctions
- **My Menu** – selon vos préférences personnelles
- Air pulsé
- Ventilation à froid (décongélation)
- Maintien au chaud (60°C)
- Réchauffer
- Fonctions spéciales : Levage de pâte, Yaourt, Stérilisation (bouteilles, verres,...) et conserves maison
- Décongeler
- Régénérer (pour réchauffer des plats sous-vide, cuisinés ou semi-cuits)

## CARACTÉRISTIQUES

- **ProTouch** - la surface en acier inoxydable spécialement traitée pour une propreté durable
- Volume cavité 29 litres
- Cavité 29 litres
- Porte rabattable
- Rabattable 3-vitré
- Porte pleine, 3 verres
- Panneau de commande en verre avec Touch-Control intégré
- Fonction mémoire pour les 10 derniers réglages
- Commande Touch Control
- Fonction „Sensor“

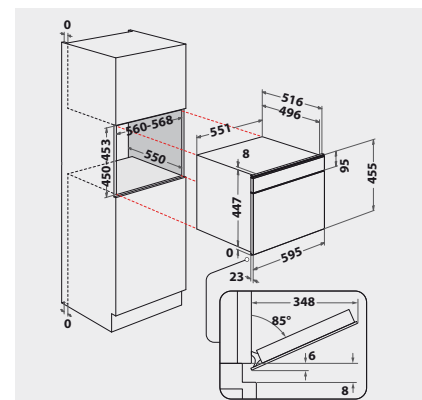
- Blocage du bandeau de commande (sécurité enfants)
- Eclairage four avec halogène
- Panneaux latéraux lisses
- Cavité en inox

## ACCESSOIRES

- 1 grille
- Récipient de cuisson non perforé ou perforé en acier inoxydable
- Réservoir d'eau amovible 2 litres
- Bandeau inférieur en inox, hauteur 8 mm

## DONNÉES TECHNIQUES ET DIMENSIONS

- Classe énergétique A<sup>1</sup>
- Câble de raccordement 125 cm
- Puissance de raccordement 1450 W
- Alimentation électrique 220-240 V
- Fréquence 50/60 Hz
- Fusible 10 A
- Encastrable dans une colonne, niche 45 cm
- Dimensions de la niche (HxLxP) : 450 x 556 x 550 mm
- Dimensions du produit (HxLxP) : 455 x 595 x 537 mm
- Dimensions du produit emballé (HxLxP) : 585 x 668 x 688 mm
- Poids de l'appareil 30 kg
- Poids de l'appareil emballé 32 kg



<sup>1</sup> Classe énergétique d'A+++ à D