

ECSK7 CP845 PTCH

Einbau-Kombi-Dampfgarer (29 l)

Bauknecht
Für mich und mein Zuhause



TOP 4

- Kombi-Dampfgarer mit 53 Funktionen (10 traditionelle, 43 Automatik-Programme)
- My Menu – auf den persönlichen Geschmack abgestimmt
- Memory-Funktion für die letzten 10 Einstellungen
- Garraumvolumen 29 Liter

EDELSTAHL PROTOUCH

ECSK7 CP845 PTCH
EAN 40 11577 61896 9

REGELUNG UND BETRIEBSARTEN

- Kombi-Dampfgarer mit 53 Funktionen (10 traditionelle, 43 Automatik-Programme)
- LCD/Text-Display
- und LC-Text-Display (weiß)
- Heissluft und Dampf kombiniert

- Nischenmasse (HxBxT): 450x556x550 mm
- Gerätemasse (HxBxT): 455x595x537 mm

FUNKTION

- **My Menu** – auf den persönlichen Geschmack abgestimmt
- PowerHeissluft – von Beginn an gleichmäßige Verteilung der heißen Luft
- Spezialfunktionen, wie zum Beispiel Teig gehen lassen, Joghurt zubereiten, desinfizieren und einkochen

AUSSTATTUNG

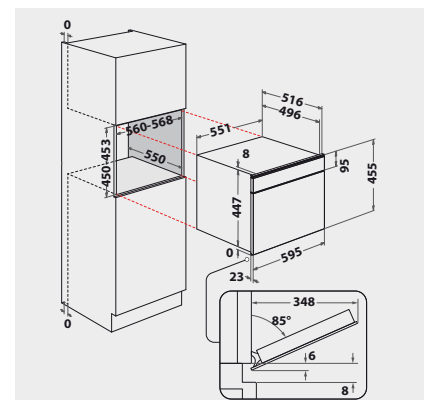
- **ProTouch** – die speziell behandelte Edelstahloberfläche verhindert schnelles Wiederanschmutzen
- Garraumvolumen 29 Liter
- Vollglasinnentür, 3-fach verglast
- Glas-Schalterblende
- Versenkbare Bedienknebel
- Bedienknebel schwarz
- Memory-Funktion für die letzten 10 Einstellungen
- Elektronische Steuerung
- Sensor-Automatik
- Kindersicherung
- 1 Halogen-Lampe im Innenraum
- Glatte Seitenwände
- Garraum aus hochwertigem Edelstahl

ZUBEHÖR

- 1 Gitterrost
- Wasserbehälter für 2 Liter

TECHNISCHE DATEN UND MASSE

- Energieeffizienzklasse A¹
- Energieverbrauch nach DIN 0,6 kWh Umluft
- Länge des Anschlusskabels 125 cm
- Gesamtanschlusswert: 1,45 kW



¹ Energieeffizienzklassen-Spektrum von A+++ bis D