

# KGIE 2850 LH2

Einbau-Kühl-/Gefrierkombination (Nische 178)

**Bauknecht**

Für mich und mein Zuhause



## TOP 4

- Energieeffizienzklasse E<sup>1</sup>
- Elektronische Temperaturregelung
- Hygiene+ Filter – zuverlässiger Schutz vor Bakterien, Keimen und Gerüchen
- Gleichmässige Luftzirkulation im Kühlraum dank Ventilator

WEISS

KGIE 2850 LH2  
EAN 40 11577 10914 6

## KOMFORT

- Elektronische Temperaturregelung
- Nischenmasse (HxBxT): 1776x560x mind. 550 mm

## KÜHLTEIL/AUSSTATTUNG BEI VOLLKÜHL- RAUM

- **Hygiene+ Filter** – schützt zuverlässig vor Bakterien, Keimen und Gerüchen
- Gleichmässige Luftzirkulation im Kühlraum dank Ventilator
- Superkühlfunktion
- Abtauautomatik im Kühlteil
- 5 Ablagen aus Sicherheitsglas, davon 4 höhenverstellbar
- 1 Obst- und Gemüseschublade
- 3 Türfächer

## GEFRIERTEIL

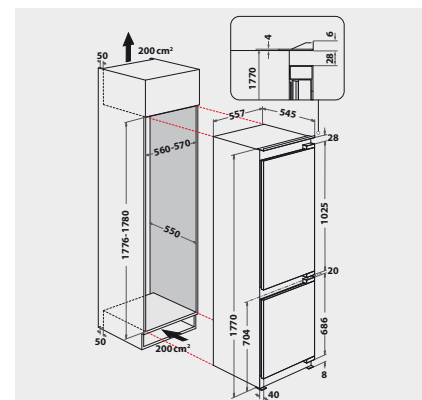
- 3 kipp sichere Gefrierschubladen
- Lagerzeit bei Störungen: 19 Std.

## VERBRAUCHSWERTE

- Energieeffizienzklasse E<sup>1</sup>
- Energieverbrauch: 226 kWh/Jahr
- Nutzinhalt: 194 l Kühlen, 79 l Gefrieren, gesamt 273 l
- Luftschallemissionsklasse: B, 35 dB(A) re 1 pW
- Gefriervermögen: 4 kg/24 Std.

## TECHNISCHE DATEN

- Nische 178
- Einfache Festtürmontage SETMO-QUICK
- Gesamtanschluss: 140 W
- Türanschlag links, wechselbar



<sup>1</sup> Energieeffizienzklassen-Spektrum von A bis G