

BIK7 CP8TS PT CH

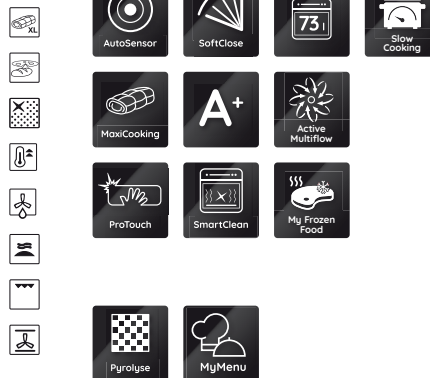
Einbau-Backofen mit Display und Pyrolyse (73 l)

Bauknecht

Für mich und mein Zuhause



Betriebsarten



TOP 4

- Heißluftbackofen mit 53 Funktionen und Pyrolyse (21 traditionelle, 32 Automatik-Programme)
- My Menu – auf den persönlichen Geschmack abgestimmt
- Favoriten – speichert Ihre zehn bevorzugten Programme
- Pyrolyse-Reinigungssystem

EDELSTAHL PROTOUCH

BIK7 CP8TS PT CH
EAN 40 11577 59037 1

REGELUNG UND BETRIEBSARTEN

- Heißluftbackofen mit 53 Funktionen und Pyrolyse (21 traditionelle, 32 Automatik-Programme)
- LCD/Text-Display
- Elektronik-Uhr mit Touch-Control und LCD-Display mit Text/Symbolen (weiß)

FUNKTION

- **My Menu** – auf den persönlichen Geschmack abgestimmt
- Multi-Level-Kochen – gleichzeitiges Zubereiten auf vier Ebenen
- Maxi Cooking – optimierte Funktion für das Garen grosser Fleischstücke
- Pizzafunktion – lecker und knusprig
- Schnellaufheizen
- Slow Cooking – Niedrigtemperaturgaren
- My Frozen Food – perfekt für die Zubereitung tiefgefrorener Speisen

AUSSTATTUNG

- **ProTouch** – die speziell behandelte Edelstahloberfläche verhindert schnelles Wiederanschmutzen
- **Pyrolyse**-Reinigungssystem
- Garraumvolumen 73 Liter
- Pyrolyse-Selbstreinigungssystem mit 2 Stufen
- **Active Multiflow** – erstklassige, gleichmässige Garergebnisse auf bis zu 4 Ebenen gleichzeitig
- Reinigungsfreundliche Emaille-Innenraumbeschichtung
- Mit **SoftClose**-Backofentür – schliesst langsam, sanft und leise
- XXL Garraum – mehr Raum für extra grosse Gerichte
- Vollglasinnentür, 4-fach verglast
- Kühle Front

- Glas-Schalterblende mit Touch Control Bedienung
- Favoriten – speichert Ihre zehn bevorzugten Programme
- Touch-Control-Steuerung
- Sensor-Automatik
- Garraum-Temperatur bis 250 °C
- Kindersicherung
- 1 Halogen-Lampe im Innenraum
- Glatte Seitenwände
- Kühlgebläse für gute Schrankentlüftung

ZUBEHÖR

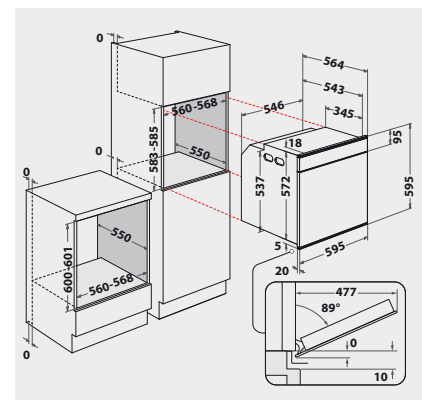
- 1 Gitterrost
- 1 Backblech, emailiert
- 1 Fettpfanne

SONDERZUBEHÖR (GEGEN AUFPREIS)

- 3-fach Vollbackauszug SLF 133
- Backauszug mit 3 Ebenen, davon eine voll ausziehbar, 2 Teilauszüge SLF 234
- Teilauszug mit 2 Ebenen SLP 232

TECHNISCHE DATEN UND MASSE

- Energieeffizienzklasse A+¹
- Energieverbrauch nach DIN 0.91 kWh konventionell
- Energieverbrauch nach DIN 0.70 kWh Umluft
- Länge des Anschlusskabels 90 cm
- Gesamtanschlusswert: 3,65 kW
- Nischenmasse (HxBxT): 600x560x550 mm
- Gerätemasse (HxBxT): 595x595x564 mm



¹ Energieeffizienzklassen-Spektrum von A+++ bis D