

HIK5 EN8VS PT CH

Einbau-Herd mit Display (65 l)

Bauknecht

Für mich und mein Zuhause



Betriebsarten



TOP 4

- Heißlufttherd mit 14 Funktionen
- Garraumvolumen 65 Liter
- Elektronik-Uhr
- Elektronische Steuerung

EDELSTAHL PROTOUCH

HIK5 EN8VS PT CH
EAN 40 11577 59000 5

REGELUNG UND BETRIEBSARTEN

- Heißlufttherd mit 14 Funktionen
- Alle 4 Kochzonen mit Schmelzstufe, Warmhaltefunktion, Turbostufe
- Elektronik-Uhr

FUNKTION

- Multi-Level-Kochen – gleichzeitiges Zubereiten auf drei Ebenen
- PowerHeissluft – von Beginn an gleichmäßige Verteilung der heißen Luft
- Maxi Cooking – optimierte Funktion für das Garen grosser Fleischstücke
- Pizzafunktion – lecker und knusprig
- Schnellaufheizen
- Slow Cooking – Niedrigtemperaturgaren
- Spezialfunktionen, wie zum Beispiel Teig gehen lassen

AUSSTATTUNG

- **ProTouch** – die speziell behandelte Edelstahloberfläche verhindert schnelles Wiederanschmutzen
- Garraumvolumen 65 Liter
- Reinigungsfreundliche Emaille-Innenraumbeschichtung
- Mit **SoftClose**-Backofentür – schliesst langsam, sanft und leise
- Vollglasinnentür, 2-fach verglast
- Glas-Schalterblende mit Edelstahl-Rahmen
- Versenkbare Bedienknebel
- Bedienknebel silberfarben mit Edelstahlkappe
- Elektronische Steuerung
- Garraum-Temperatur bis 250 °C
- Abklappbarer Grill erleichtert die Reinigung
- Griffschutz
- 1 Halogen-Lampe im Innenraum
- Glatte Seitenwände

- Kühlgebläse für gute Schrankentlüftung

ZUBEHÖR

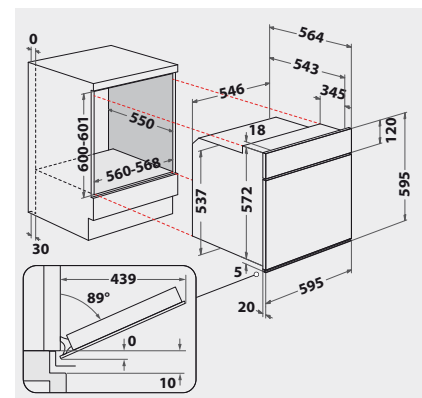
- 1 Gitterrost
- 1 Backblech, emailliert
- 1 Fettpfanne

SONDERZUBEHÖR (GEGEN AUFPREIS)

- 3-fach Vollbackauszug SLF 133
- Backauszug mit 3 Ebenen, davon eine voll ausziehbar, 2 Teilauszüge SLF 234
- Teilauszug mit 2 Ebenen SLP 232

TECHNISCHE DATEN UND MASSE

- Energieeffizienzklasse A+¹
- Energieverbrauch nach DIN 0.87 kWh konventionell
- Energieverbrauch nach DIN 0.67 kWh Umluft
- Gesamtanschlusswert: 10,7 kW
- Nischenmasse (HxBxT): 600x560x550 mm
- Gerätemasse (HxBxT): 595x595x564 mm
- **Kombinierbar mit EKS 4471 IN, EKI 4472 IN, EK 4470 IN, EK 3480 IN-1, und EKS 3481 IN-1**



¹ Energieeffizienzklassen-Spektrum von A+++ bis D