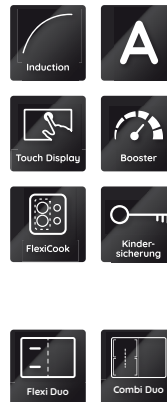


BVH 92 2B K/1

Induktions-Kochfeld mit integriertem Dunstabzug

Bauknecht

Für mich und mein Zuhause



TOP 4

- Kochfeld mit integriertem Dunstabzug
- Flexi Duo – flexible Kochzone
- Elektronische Steuerung über Touch-Control
- FlexiCook – flexible Kochzone

RAHMENLOS

BVH 92 2B K/1
EAN 40 11577 86144 0

DESIGN

- Kochfeld mit integriertem Dunstabzug
- Rahmenlos

KOCHZONEN

- 4 elektronisch geregelte **Induktions-Kochzonen**, mit Turbostufe, davon **zwei Flexizonen**
- Alle Kochzonen mit Booster-Funktion
- **Flexi Duo** – flexible Kochzone
- Einfache Bedienung durch vorne angeordnete Bedienelemente
- **Vorne links:** 19/21 cm Ø, 1665 Watt, **Booster** 1950 Watt
- **Vorne rechts:** 19/21 cm Ø, 1665 Watt, **Booster** 1950 Watt
- **Hinten links:** 19/21 cm Ø, 2700 Watt, **Booster** 3150 Watt
- **Hinten rechts:** 19/21 cm Ø, 2700 Watt, **Booster** 3150 Watt
- **Vorne rechts:** 19/21 cm Ø, 1665 Watt

AUSSTATTUNG

- Touch-Control-Steuerung
- Digitalanzeige der eingestellten Leistung für jede Kochzone
- Timer für jede Kochzone mit Abschaltautomatik (1-99 Min.)
- Timer für jede Kochzone mit Abschaltautomatik (1 – 99 Min.)
- 4-fach Restwärmeanzeige
- Glaskeramikfläche – einfach zu reinigen
- Kindersicherung
- Kontrolllampe
- Hauptschalter Ein/Aus

DUNSTABZUGSHAUBE

- Für Abluft- und Umluftbetrieb geeignet
- Elektronische Steuerung über Touch-Control
- Filtersättigungsanzeige mittels LED
- Energieeffizienzklasse A¹

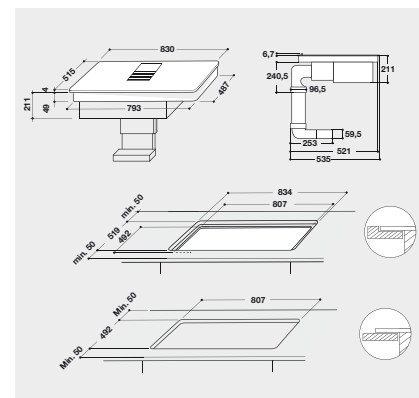
- Gebläseleistung im Abluftbetrieb: max. Normalstufe **405 m³/h**, **Intensivstufe 600 m³/h**
- Betriebsgeräusch im Abluftbetrieb: min. 46 – max. 71 dB/A
- Abluftstutzen Ø 150 mm

TECHNISCHE DATEN

- Gesamt-Anschlusswert: 7,5 kW
- Einbauhöhe: 49 mm
- Ausschnittmasse (BxT): 807x492 mm

ZUBEHÖR/SONDERZUBEHÖR

- FK VH S - C – Umluftkit für Luftauslass im Sockelbereich (859991633860) – optional
- UFK 2 - C – Umluftkit für Luftauslass aus dem Sockel, inkl. Aktivkohlefilter (859991634370) – optional



¹ Energieeffizienzklassen-Spektrum von A++ bis E für Dunstabzugshauben