

# KRI 29512

encastré-Réfrigérateur (niche 88)

**Bauknecht**

Für mich und mein Zuhause



35 dB

FLEXI  
SHELF  
↑

SetmoQuick

88 cm

A  
↑  
G

E

## TOP 4

- Etagère en verre FlexiShelf - plus de place pour les grands objets
- 1 bac à légumes
- Contrôle électronique de la température
- 2 clayettes en verre incassable (inc. le bac à légumes), dont 2 ajustable(s) en hauteur

BLANC

KRI 29512

EAN 40 11577 10936 8

## CONFORT

- Commande électronique par LED Display
- Réglage électronique de la température

## RÉFRIGÉRATEUR

- Plus d'espace pour les grands objets et une flexibilité maximale grâce à **l'étagère en verre séparée FlexiShelf**
- Système de dégivrage automatique
- 2 Etagères en verre de sécurité, 1 étagère séparable, dont 2 la hauteur est réglable
- 1 Tiroir à fruits et légumes
- 3 Compartiments de porte

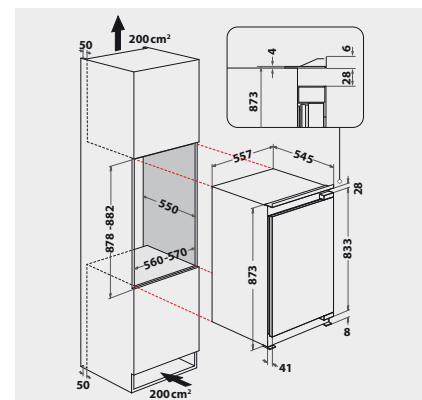
## CONSOMMATION

- Classe énergétique E<sup>1</sup>
- Consommation énergétique: 93 kWh/an
- Capacité nette: 136 l refroidissement, total 136l
- Classe d'émission de bruit aérien: B, 35 dB(A) re 1 pW

## DONNÉES TECHNIQUES

- Hauteur niche **88 cm**
- Fixation simple d'une porte fixe SETMO-QUICK
- Puissance de raccordement : 75 W
- Fusible : 16 A
- Fréquence : 50 Hz
- Alimentation : 220-240 V
- Câble de raccordement : 245 cm
- Charnières à droite, réversibles
- Pour un emploi dans une température environnante(°C) : +10/+43 (SN-T)

- Dimensions de la niche (HxLxP) : 878 x 560 x min. 550 mm
- Dimensions de l'appareil (HxLxP): 873x557x545 mm
- Dimensions de l'appareil emballé (HxLxP) : 946 x 597 x 608 mm
- Poids de l'appareil : 34 kg
- Poids de l'appareil emballé : 35 kg
- **TECHNOLOGIE / EXÉCUTION**
- Nombre de compresseurs : 1



<sup>1</sup> Classe énergétique d'A à G