

BCIC 3C26 E CH

Vollintegrierbarer Geschirrspüler (60 cm)

Bauknecht

Für mich und mein Zuhause



TOP 4

- ActiveDry – automatisches Türöffnungssystem für perfekt getrocknetes Geschirr
- Option MultiZone – separates Ober- oder Unterkorbspülen
- Sensor-Programm – perfekte Reinigungsergebnisse bei effizientem Wasser- und Energieverbrauch
- Übersichtliches Display mit 1 – 12 Std. Startzeitvorwahl

SILBER

BCIC 3C26 E CH
EAN 40 11577 85279 0

BAUART

- Vollintegrierbarer Geschirrspüler (60 cm)

AUSSTATTUNG

- **ActiveDry** – automatisches Türöffnungssystem für perfekt getrocknetes Geschirr (abschaltbar)
- Übersichtliches Display mit 1 – 12 Std. Startzeitvorwahl
- Hocheinbaufähig und dadurch rücken schonend
- Elektronische Salz- und elektronische Klarspülnachfüllanzeige
- Edelstahl-Innenraum für maximale Hygiene
- Doppelscharnier
- Vollwasserschutz

SPÜLPROGRAMME

- **7 Standardprogramme und 1 Sensorprogramm**
- 3 verschiedene Reinigungstemperaturen
- Spülprogramme: ECO, Kalt Vorspülen, Sensorprogramm, Expressprogramm, Intensivprogramm, Glasprogramm, Schnelles Spülen & Trocknen
- Sensor-Programm – perfekte Reinigungsergebnisse bei effizientem Wasser- und Energieverbrauch

BETRIEBSARTEN

- Option MultiZone – separates Ober- oder Unterkorbspülen
- Option für Spültabs

GESCHIRRKÖRBE

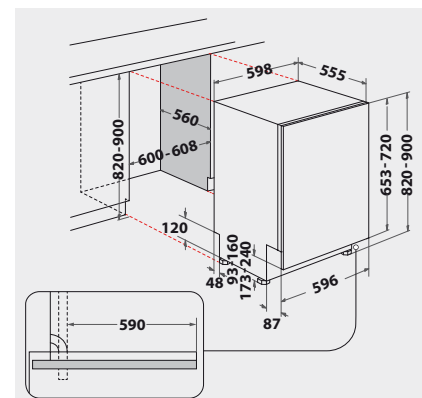
- Oberkorb herausnehmbar und höhenverstellbar, auch beladen
- 4 klappbare Tassenablagen im Oberkorb
- 4 umklappbare Tellersegmente im Unterkorb
- Herausnehmbarer Besteckkorb

VERBRAUCHSWERTE

- Energieeffizienzklasse E, Reinigungsleistungsindex 1,13, Trocknungsleistungsindex 1,07¹
- 14 Massgedecke
- Energieverbrauch des eco-Programms pro 100 Betriebszyklen: 95 kWh Strom
- 9,5 Liter Wasser, 0,95 kWh Strom im eco-Programm pro Betriebszyklus
- Programmdauer des eco-Programms: 3:10 h
- Nur 46 dB(A) re 1 pW Betriebsgeräusch, Luftschallemissionsklasse C

TECHNISCHE DATEN

- 220-240 Volt
- Absicherung 10 Ampere
- Anschlusswert: 1,9 kW
- Frequenz 50 Hz
- Anschlusskabelänge 150 cm
- Schweizer Stecker
- Tiefe bei geöffneter Tür 1150 mm
- Gerätemasse (HxTxB): 820x555x598 mm



¹ Energieeffizienzklassen-Spektrum von A bis G