

# KGIS 2680 LH2

Einbau-Kühl-/Gefrierkombination (Nische 158)

**Bauknecht**

Für mich und mein Zuhause



## TOP 4

- Energieeffizienzklasse E<sup>1</sup>
- ProFresh – längere Frische für Ihre Lebensmittel
- Innenraumkonzept mit Edelstahl-Elementen
- Elektronische Temperaturregelung

WEISS

KGIS 2680 LH2  
EAN 40 11577 10993 1

## KOMFORT

- Innenraumkonzept mit Edelstahl-Elementen
- Elektronische Temperaturregelung
- Optischer Türalarm

## KÜHLTEIL/AUSSTATTUNG BEI VOLLKÜHLRAUM

- **ProFresh** – sorgt dank permanenter Optimierung von Temperatur und Luftfeuchtigkeit für längere Frische Ihrer Lebensmittel
- **Hygiene+ Filter** – schützt zuverlässig vor Bakterien, Keimen und Gerüchen
- Gleichmässige Luftzirkulation im Kühlraum dank Ventilator
- Sicherer Halt dank platzsparender, integrierter Flaschenhalterung
- Abtauautomatik im Kühlteil
- 4 Ablagen aus Sicherheitsglas, davon 3 höhenverstellbar
- 1 Obst- und Gemüseschublade
- 4 Türfächer

## GEFRIERTEIL

- 3 kippsichere Gefrierschubladen
- Lagerzeit bei Störungen: 19 Std.

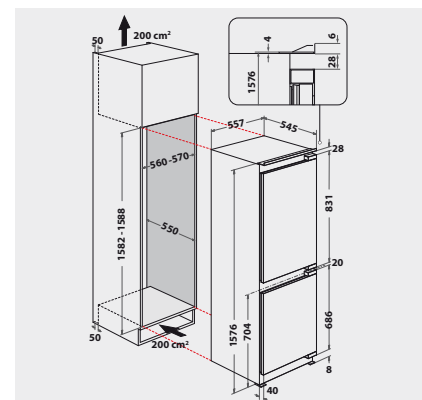
## VERBRAUCHSWERTE

- Energieeffizienzklasse E<sup>1</sup>
- Energieverbrauch: 219 kWh/Jahr
- Nutzinhalt: 153 l Kühlen, 79 l Gefrieren, gesamt 232 l
- Luftschallemissionsklasse: B, 35 dB(A) re 1 pW

- Gefriervermögen: 4 kg/24 Std.

## TECHNISCHE DATEN

- Nische 158
- Einfache Festtürmontage SETMO-QUICK
- Gesamtanschluss: 140 W
- Türanschlag links, wechselbar
- Nischenmasse (HxBxT): 1582x560x mind. 560 mm
- Masse (HxBxT): 1576x557x545 mm



<sup>1</sup> Energieeffizienzklassen-Spektrum von A bis G