

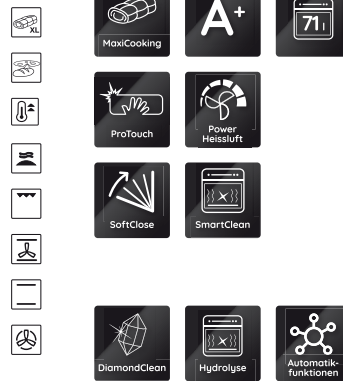
# BIK5 DH8FS PT CH

Einbau-Backofen mit Hydrolyse (71 l)

**Bauknecht**  
Für mich und mein Zuhause



Betriebsarten



## TOP 4

- Heißluftbackofen mit 15 Funktionen (9 traditionelle, 6 Automatik-Programme)
- DiamondClean – hydrolytische Reinigungsfunktion
- Garraumvolumen 71 Liter
- TwistCook Elektronik-Uhr

EDELSTAHL PROTOUCH

BIK5 DH8FS PT CH  
EAN 40 11577 59035 7

## REGELUNG UND BETRIEBSARTEN

- Heißluftbackofen mit 15 Funktionen (9 traditionelle, 6 Automatik-Programme)
- TwistCook Elektronik-Uhr

## FUNKTION

- Multi-Level-Kochen – gleichzeitiges Zubereiten auf drei Ebenen
- PowerHeissluft – von Beginn an gleichmäßige Verteilung der heißen Luft
- Maxi Cooking – optimierte Funktion für das Garen grosser Fleischstücke
- Pizzafunktion – lecker und knusprig
- Schnellaufheizen
- Slow Cooking – Niedrigtemperaturgaren

## AUSSTATTUNG

- **ProTouch** – die speziell behandelte Edelstahloberfläche verhindert schnelles Wiederanschmutzen
- **DiamondClean** – hydrolytische Reinigungsfunktion
- Garraumvolumen 71 Liter
- Reinigungsfreundliche Emaille-Innenraumbeschichtung
- Mit **SoftClose**-Backofentür – schliesst langsam, sanft und leise
- XXL Garraum – mehr Raum für extra grosse Gerichte
- Vollglasinnentür, 3-fach verglast
- Glas-Schalterblende mit Edelstahl-Rahmen
- Elektronische Steuerung
- Garraum-Temperatur bis 250 °C
- Kindersicherung
- Abklappbarer Grill erleichtert die Reinigung
- Griffschutz
- 1 Halogen-Lampe im Innenraum
- Glatte Seitenwände
- Kühlgebläse für gute Schrankentlüftung

## ZUBEHÖR

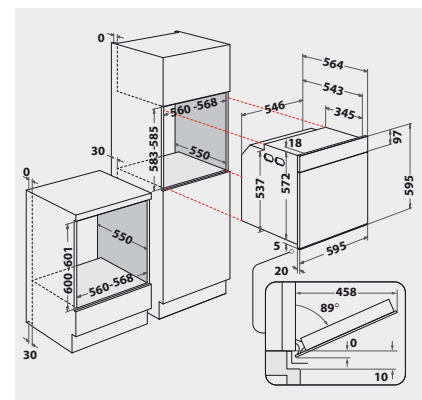
- 1 Gitterrost
- 1 Backblech, emailiert
- 1 Fettpfanne

## SONDERZUBEHÖR (GEGEN AUFPREIS)

- 3-fach Vollbackauszug SLF 133
- Backauszug mit 3 Ebenen, davon eine voll ausziehbar, 2 Teilauszüge SLF 234
- Teilauszug mit 2 Ebenen SLP 232

## TECHNISCHE DATEN UND MASSE

- Energieeffizienzklasse A+<sup>1</sup>
- Energieverbrauch nach DIN 0.90 kWh konventionell
- Energieverbrauch nach DIN 0.69 kWh Umluft
- Länge des Anschlusskabels 90 cm
- Gesamtanschlusswert: 3,65 kW
- Nischenmasse (HxBxT): 600x560x550 mm
- Gerätemasse (HxBxT): 595x595x538 mm



<sup>1</sup> Energieeffizienzklassen-Spektrum von A+++ bis D