

KVI 28512

encastré-Réfrigérateur avec surgélateur (niche 178)

Bauknecht

Für mich und mein Zuhause



TOP 4

- Technologie **Pro Fresh**
- Filtre Hygiène+

- 2 bacs à légumes
- Contrôle électronique de la température

BLANC

KVI 28512
EAN 40 11577 10963 4

CONFORT

- Commande électronique par LED Display
- Réglage électronique de la température
- Fermeture des portes **SoftClosing**

RÉFRIGÉRATEUR

- **ProFresh** – garantit que vos aliments restent frais plus longtemps grâce à une optimisation permanente de la température et de l'humidité
- Filtre Hygiène+
- Circulation uniforme de l'air dans la chambre froide grâce à un ventilateur
- Porte-bouteilles
- Système de dégivrage automatique
- 6 Étagères en verre de sécurité, dont 5 la hauteur est réglable
- 2 Tiroirs à fruits et légumes
- 5 Compartiments de porte

SURGÉLATEUR

- Durée de conservation en cas de panne de courant : 16 heures

CONSUMMATION

- Classe énergétique F¹
- Consommation énergétique: 217 kWh/an
- Capacité nette: 262 l refroidissement, 30 l congélation, total 292l
- Classe d'émission de bruit aérien: B, 35 dB(A) re 1 pW
- Capacité de congélation: 3 kg/24 heures

DONNÉES TECHNIQUES

- Hauteur niche **178 cm**

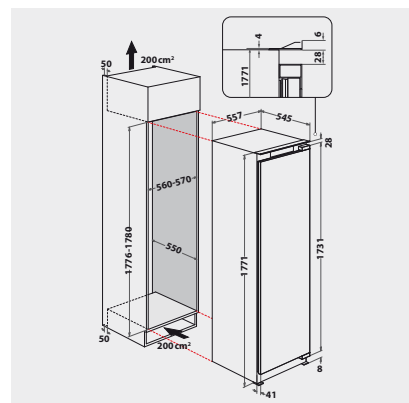
- Fixation simple d'une porte fixe SETMO-QUICK
- Puissance de raccordement : 130 W
- Fusible : 10 A
- Fréquence : 50 Hz
- Alimentation : 220-240 V
- Câble de raccordement : 245 cm
- Charnières à droite, réversibles
- Pour un emploi dans une température environnante(°C) : +10/+43 (SN-T)
- Dimensions de la niche (HxLxP) : 1776 x 560 x min. 550 mm
- Dimensions de l'appareil (HxLxP): 1771x557x540 mm
- Dimensions de l'appareil emballé (HxLxP) : 1840 x 597 x 608 mm
- Poids de l'appareil : 52 kg
- Poids de l'appareil emballé : 54 kg

TECHNOLOGIE / EXÉCUTION

- Nombre de compresseurs : 1

ACCESSOIRES

- 1 support pour oeufs



¹ Classe énergétique d'A à G