

# BIK7 CPH8TS PT CH

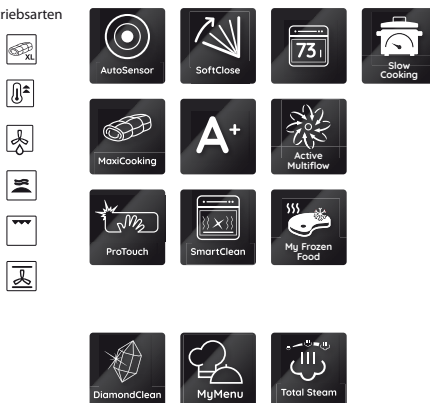
Appareil encastrable-Four avec Display, hydrolyse et Fonctions vapeur (73 l)

**Bauknecht**

Für mich und mein Zuhause



Betriebsarten



## TOP 4

- Four multifonction air brassé avec 74 fonctions de cuisson (25 traditionnelles, 49 programmes automatiques)
- Total Steam – excellents résultats grâce à des niveaux de vapeur quadruples et réglables jusqu'à la cuisson à la vapeur pure

- My Menu – selon vos préférences personnelles
- Favoris – sauvegarde vos dix programmes préférés

INOX PRO TOUCH

BIK7 CPH8TS PT CH  
EAN 40 11577 59038 8

## TIMER

- Four multifonction air brassé avec 74 fonctions de cuisson (25 traditionnelles, 49 programmes automatiques)
- Affichage texte LCD
- Horloge électronique avec Touch-Control et affichage LCD avec texte/symboles (blanc)

## FONCTION

- 74 fonctions
- **My Menu** – selon vos préférences personnelles
- **Total Steam** – excellents résultats grâce à des niveaux de vapeur quadruples et réglables jusqu'à la cuisson à la vapeur pure
- **Cuisson sur 4 niveaux** : préparer les plats simultanément sur l'ensemble des quatre niveaux
- Convection sole et voûte
- Gril
- Turbo gril
- Air brassé
- Fonction Maxi-Cooking pour une cuisson optimale de gros morceaux de viande
- Fonction pizza/pain
- Basse température/levage pâte (35°C)
- Booster (préchauffage rapide)
- Eco air pulsé
- Ventilation à froid (décongélation)
- Convection sole et ventilateur
- Maintien au chaud (60°C)
- Slow cooking (viande/poisson)
- Surgelés (6 catégories d'aliments)
- Pratique: pour réchauffer des plats tout faits
- Option Brunissage extra
- Décongeler
- Température recommandée

## CARACTÉRISTIQUES

- **ProTouch** - la surface en acier inoxydable spécialement traitée pour une propreté durable
- **DiamondClean** – fonction de nettoyage hydrolytique
- Volume cavité 73 litres
- **Active MultiFlow** – des cuissons de premier choix, même sur 4 niveaux simultanément
- Revêtement intérieur en émail pour un nettoyage facile
- **Porte SoftClose**
- Cavité 73 litres
- Porte rabattable
- Rabattable 3-vitré
- Porte pleine, 3 verres
- Panneau de commande en verre avec commande Touch Control
- Favoris – sauvegarde vos dix programmes préférés
- Commande Touch Control
- Fonction „Sensor“
- Température réglable jusqu'à 250°C
- Générateur de vapeur externe avec réservoir d'eau de 1.5 litres
- Bloquage du bandeau de commande (sécurité enfants)
- Protection des poignées
- Eclairage four avec halogène
- Panneaux latéraux lisses
- Porte amovible
- Ventilateur de refroidissement pour une bonne ventilation de la paroi

## ACCESSOIRES

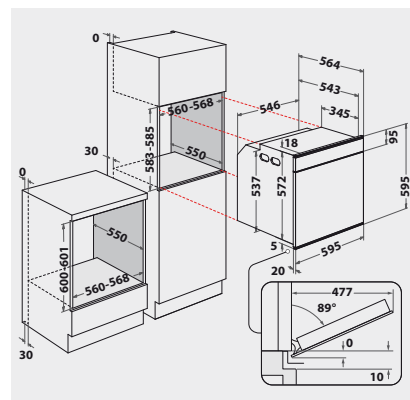
- 1 grille
- Cuiseur vapeur pour micro-ondes XL, perforé
- 1 plaque à pâtisserie émaillée

- 1 lèche-frite émaillée
  - Bandeau inférieur en inox, hauteur 8 mm
- ACCESSOIRES SPÉCIAUX (CONTRE SUPPLÉMENT)**

- Tiroir télescopique simple SLP SLR W
- Cuiseur vapeur pour micro-ondes XL, perforé BTG S

## DONNÉES TECHNIQUES ET DIMENSIONS

- Classe énergétique A+<sup>1</sup>
- Consommation d'énergie en mode conventionnel 0.91 kWh
- Consommation d'énergie en mode chaleur tournante/air pulsé 0.70 kWh
- Câble de raccordement 90 cm
- Puissance du gril 2450 W
- Puissance de raccordement 3650 W
- Alimentation électrique 220-240 V
- Fréquence 50-60 Hz
- Fusible 16 A
- Dimensions de la niche (HxLxP) : 600 x 560 x 550 mm
- Dimensions du produit (HxLxP) : 595 x 595 x 564 mm



<sup>1</sup> Classe énergétique d'A+++ à D