

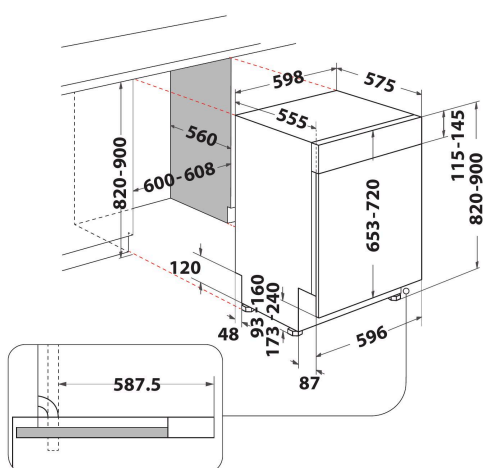
WBC 3C34 PF X

12NC: 859991614670

Code EAN: 8003437615214

Whirlpool

SENSING THE DIFFERENCE



- Type d'installation: Complètement Intégré
- Classe énergétique A+++
- Capacité : 14 couverts
- Technologie 6TH SENSE
- Niveau sonore : 44 dB(A)
- Consommation d'eau: 9.5 litres (2660 litres par an)
- PowerCleanPro
- PowerCleanPro
- Troisième rack: Yes, fixed + handle plastic
- Système de filtre auto-nettoyant
- Départ différé 1-24 h
- Silencieux
- FlexiSpace
- Panier supérieur réglable en hauteur, même chargé
- Option Demi-charge MultiZone
- Option All-in-1
- Pré-rinçage à froid

Lave-vaisselle semi-encastrable Whirlpool: couleur inox, standard - WBC 3C34 PF X

Ce lave-vaisselle semi-encastrable Whirlpool présente les caractéristiques suivantes : couleur inox. Rendement énergétique exceptionnel A+++ et consommation d'énergie réduite. Pieds réglables pour une parfaite stabilité, même sur des surfaces ou des sols irréguliers. Minuterie régressive numérique, qui vous informe quand le cycle de lavage est terminé. Technologie innovante assurant un fonctionnement parfaitement silencieux qui contribue à la discrétion de l'appareil.



Natural Dry

Système d'ouverture automatique de la porte en fin de cycle pour un séchage optimisé.



Multizone

Possibilité de laver un seul panier à la fois en le sélectionnant lors de la programmation de votre cycle.



Pieds réglables

Un lave-vaisselle sur mesure. Ce lave-vaisselle Whirlpool comprend des pieds réglables qui vous permettent d'adapter facilement sa hauteur à vos exigences.



Troisième panier

Tout l'espace dont vous avez besoin. Votre lave-vaisselle Whirlpool comprend un troisième panier, qui vous permet de ne jamais manquer de place pour votre vaisselle.



Silencieux

Fonctionnement silencieux. Votre lave-vaisselle est conçu pour fournir des résultats de lavage parfaits tout en présentant le niveau sonore le plus faible possible.



Technologie 6ème Sens

Le programmeur intelligent 6ème Sens adapte automatiquement la durée du cycle, la température mais aussi la quantité d'eau nécessaire pour un lavage impeccable. Vous économisez ainsi jusqu'à 50%* d'eau et de temps. *Consommations réalisées en comparant la consommation minimale et maximale avec le programme 6ème sens



PowerClean Pro

Avec PowerClean, placez directement plats et casseroles face aux 28 jets haute pression et éliminez les salissures les plus résistantes. PowerClean permet aussi de gagner de l'espace de lavage : jusqu'à 10 assiettes supplémentaires*** dans le panier inférieur. Avec PowerClean, lavez ensemble casseroles et assiettes et oubliez le pré-lavage à la main ! *** Basé sur un test interne lorsque les casseroles et les assiettes sont chargées verticalement à l'arrière du panier inférieur

WBC 3C34 PF X

12NC: 859991614670

Code EAN: 8003437615214

Whirlpool

SENSING THE DIFFERENCE

CARACTERISTIQUES PRINCIPALES

Type de construction	Encastrable
Type de montage	Demi-intégration
Type de commande	Electronique
Types de dispositifs de réglage et d'alarme	-
Top amovible	Non
Porte habillable	N/A
Couleur principale du produit	Inox
Puissance de raccordement	1900
Intensité	10
Tension	220-240
Fréquence	50
Longueur du cordon électrique	130
Type de prise	Schuko
Longueur du tuyau d'alimentation	155
Longueur du tuyau d'évacuation	150
Plinthe réglable	Non
Hauteur avec top amovible	0
Pieds réglables	Oui - tous depuis l'avant uniquement
Hauteur du produit	820
Largeur du produit	598
Profondeur du produit	555
Profondeur porte ouverte à 90°	-
Hauteur minimale de la niche d'encastrement	820
Hauteur maximale de la niche d'encastrement	900
Largeur minimale de la niche d'encastrement	600
Largeur maximale de la niche d'encastrement	600
Profondeur de la niche d'encastrement	560
Poids net	35.5
Poids brut	37.5

CARACTERISTIQUES TECHNIQUES

Programmes automatiques	Oui
Température maximale d'admission d'eau	60
Options de départ différé	Continu
Délai maximum de départ différé	24
Indicateur de déroulement	-
Afficheur digital de temps restant	Oui
Témoin de sel	Oui
Témoin de rinçage	Oui
Dispositif de sécurité	Oui
Panier supérieur réglable	Oui
Diamètre maximum pour une assiette panier supérieur	0
Diamètre maximum pour une assiette panier inférieur	0
Nombre de couverts	14

PERFORMANCES

Classe énergétique - NOUVEAU (2010/30/UE)	A+++
Consommation énergétique annuelle - NOUVEAU (2010/30/CE)	238
Durée du mode "laissé sur marche" - NOUVEAU (2010/30/CE)	12
Consommation énergétique en mode "laissé sur marche" - NOUVEAU (2010/30/UE)	6
Consommation énergétique en mode "arrêt" - NOUVEAU (2010/30/UE)	0.5
Consommation d'eau annuelle - NOUVEAU (2010/30/CE)	2660
Niveau sonore	44

ENERGIA - ENERGIJA - ENERGIJA
ENERGIJA - ENERGIJA - ENERGIJA
ENERGIJA - ENERGIJA - ENERGIJA
ENERGIJA

WHIRLPOOL
WBC 3C34 PF X

A+++

238
kWh/annum

2660
L/annum

ABCDEF

X 14

44
dB

2010/1059