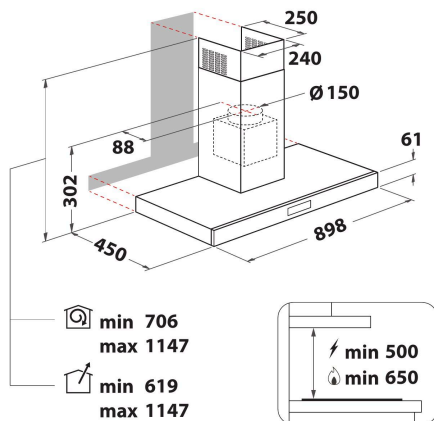


# DBIBS 93F LL K

12NC: 859991661870

EAN-code: 4011577864298



## Bauknecht wandafzuigkap - DBIBS 93F LL K

Kenmerken van deze Bauknecht wandafzuigkap: energieklasse B. Apparaat tussen de 60 cm en 90 cm breed. Zwart. Uitstekend afvoervermogen, zodat u geniet van een frisse, vetvrije kookomgeving. Uitwasbare aluminium vetfilters, geschikt voor de vaatwasser. LED lampen, voor de ideale verlichting. Aanpasbare afvoertechnologie. U kiest uit het installatietype met directe afvoer, of recirculatie.



### LEDverlichting

Efficiënter energieverbruik en lagere kosten. Ontdek ons duurzame en efficiënte LED-verlichtingssysteem. LED-verlichting gaat 10 keer langer mee dan normale gloeilampen en verbruikt 90% minder energie.



### EcoBooster

Koken zonder geuroverlast. Dankzij deze krachtige boostertechnologie kunt u ideale luchtfiltratie combineren met een optimaal energieverbruik.



### Elektronische bediening

Perfekte resultaten. De elektronische bedieningselementen geven u een eenvoudige maar perfecte gebruikerservaring. Het is nog nooit zo leuk geweest om stoom af te blazen.



### Duurzame prestaties

Optimale prestaties en duurzaamheid. Profiteer van de uitstekende afzuigcapaciteit en lagere energiekosten. Er is geen mooiere manier om geurtjes te laten verdwijnen.

# DBIBS 93F LL K

12NC: 859991661870

EAN-code: 4011577864298

## BELANGRIJKSTE KENMERKEN

Productgroep	Afzuigkap
Kleur ombouw	Zwart
Materiaal ombouw	roestvrij staal
Kleur afvoerkanaal	Zwart
Materiaal afvoerkanaal	Metaal
Type	Wandmontage
Type installatie	Wandmodel
Type besturing	Elektronisch
Type bedienings- en signaleringselementen	-
Opties frontpaneel	n.v.t
Positie motor	Motor geïntegreerd in afvoerkanaal afzuigkap
Bedieningsmodus	Omschakelbaar
Aansluitwaarde (W)	255
Stroom	1,1
Spanning	220-240
Frequentie	50/60
Lengte elektriciteitsnoer	150
Type stekker	Schuko
Chimney height (mm)	0
Hoogte van het product, zonder afvoerkanaal	0
Hoogte van het product	1147
Breedte van het product	898
Diepte van het product	450
Minimale nishoogte	0
Minimale nisbreedte	0
Nisdiepte	0
Nettogewicht	19.3

## TECHNISCHE KENMERKEN

	Toetsen met achtergrondverlichting
Type handmatige bedieningsinrichtingen	
Type automatische bedieningsinrichtingen	-
Aantal motoren	1
Totaal vermogen motoren (W)	250
Aantal snelheidsinstellingen	4
Boost presence	ja
Maximale afzuigcapaciteit	435
Afzuigcapaciteit intensiefstand	720
Maximale luchtcirculatie	290
Maximale luchtcirculatie intensiefstand	325
Type bediening verlichting	Aan/uit
Aantal verlichtingspunten	2
Type gebruikte lampen	LED
Totaal vermogen verlichting	0
Diameter luchtafvoer	150
Terugslagklep	Ja
Materiaal vetfilter	Roestvrijstaal wasbaar
Geurfilter	Ja

## VERBRUIKSWAARDEN

Geluidsvermogen bij min. snelheid (2010/30/EU)	32
Geluidsvermogen bij max. snelheid (2010/30/EU)	62
Geluidsniveau bij intensiefstand (dB(A) re 1 pW)	73

