

# IGAPÄEVASE KASUTAMISE JUHEND

## TÄNAME, ET OSTSITE WHIRLPOOL TOOTE

Täielikuma hoolduse ja toe saamiseks registreerige oma toode aadressil [www.whirlpool.eu/register](http://www.whirlpool.eu/register)



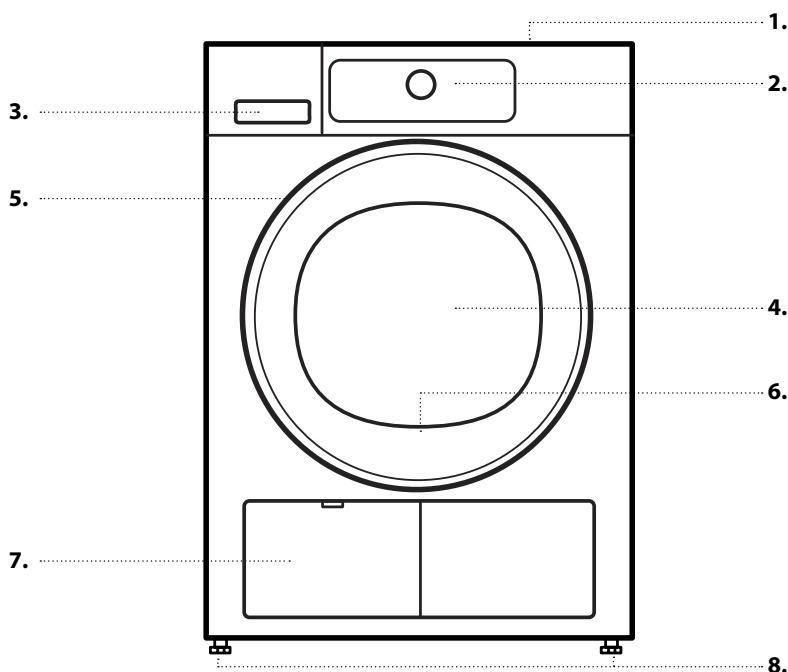
Ohutusjuhised ning kasutus- ja hooldusjuhendi saate alla laadida meie veebilehelt [docs.whirlpool.eu](http://docs.whirlpool.eu), järgides voldiku lõpus olevaid juhiseid.



**Lugege enne seadme kasutamist hoolikalt tervishoiu- ja ohutusjuhendit.**

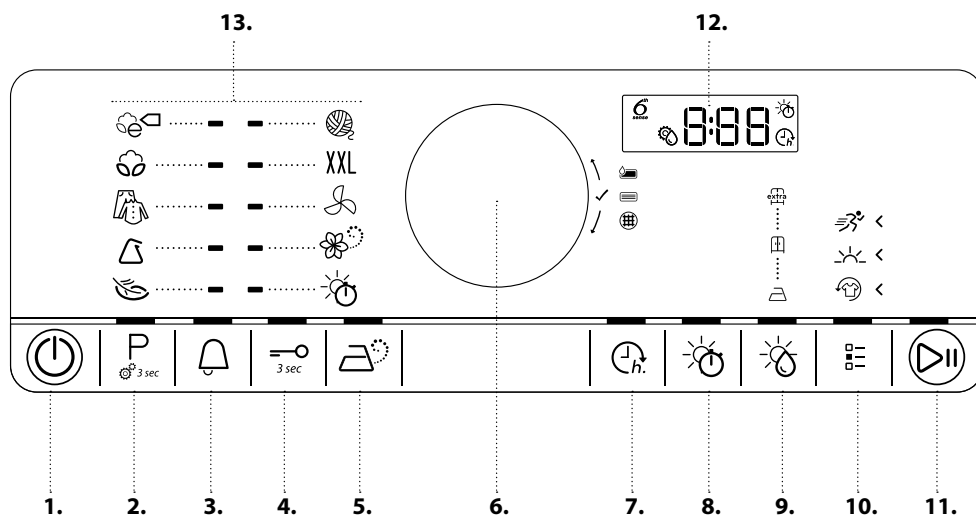
## TOOTE KIRJELDUS

### SEADE



1. Tööpind
2. Juhtpaneel
3. Veepaak
4. Uks
5. Ukse käepide
6. Ukse filter (ukse taga)
7. Alumine filter (luugi taga)
8. Reguleeritavad jalad (4)

### JUHTPANEEL



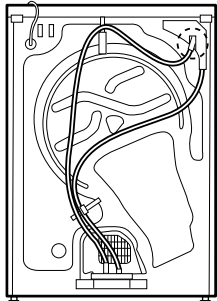
1. Toitenupp (pikal vajutamisel lähtestab)
2. Programminupp (pikal vajutamisel määrab vee juhtivuse)
3. Tsükli lõpusignaal
4. Nupulukk
5. Auru valik
6. Pöördnupp (valimiseks pöörake, kinnitamiseks vajutage)
7. Viitkäivitus
8. Kuivatusaeg
9. Kuivatusaste
10. Valikute nupp
11. Nupp Start/Paus
12. Ekraan
13. Programmide ala

# ESMAKASUTUS

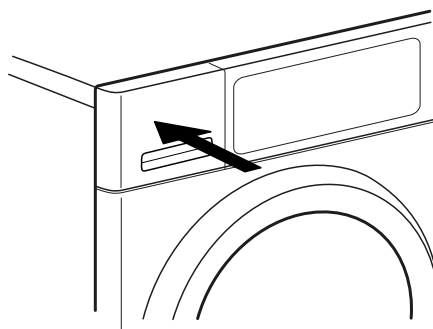
## ENNE KUIVATI KASUTAMIST

### KONTROLLIGE TÜHJENDUSVOOLIKUT JA VEEPAAKI

Veenduge, et tühjendusvoolik kuivati tagaküljel on ühendatud õigesti kas kuivati veepaagi külge (vt pilti) või majapidamise kanalisatsioonisüsteemi (vt paigaldusjuhendit).



Veenduge, et veepaak on õigesti paigaldatud.



## IGAPÄEVANE KASUTAMINE

Lugege funktsioonide kohta põhjalikumalt kasutus- ja hooldusjuhendist. Kasutus- ja hooldusjuhendi hankimise kohta vt viimast lehekülge

### ⚠ HOIATUS!

Veenduge, et pesu hulgas ei ole välgumihkleid ega tikke.

Veenduge, et pesu ei ole läbi imunud tuleohtlike vedelikega.

### 1. PANGE PESU MASINASSE

Valmistage oma pesu ette, arvestades jaotises **NÄPUNÄITED JA SOOVITUSED** antud soovitusi. Veenduge, et taskud on tühjad, lukud ja nõöbid on suletud ning paelad kokku seotud.

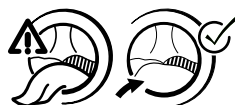


Avage uks ja pange pesu masinasse. Järgige **PROGRAMMITABELIS** nimetatud max lubatud koguseid.



### 2. SULGEGE UKS

Jälgige, et ukse ja uksetihendi vahele ei jääks ühtegi riideeset.



Sulgege uks, nii et kuulete selle lukustuse klõpsatust.

### 3. LÜLITAGE KUIVATI SISSE

Vajutage *toitenuppu*, « kuni süttib programminupp. Kuvatakse animatsioon ja kõlab helisignaali. Pärast seda on kuivati kasutusvalmis.

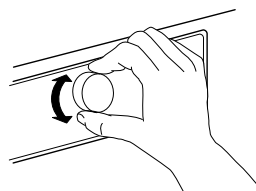
### 4. MÄÄRAKE SOOVITUD PROGRAMM

**JUHENDATUD REŽIIM** – nupuvalgustus suunab teid programmi määramisel, rakendades sellist järjestust: programmi valimine / kuivatusaeg (AINULT valikuga *Kuivatusaeg* või *Lõhnaemaldus*) / kuivatusaste (ainult siis, kui see on valitav / muutav) / valikud. Kui kinnitate valiku pöördnupu vajutusega, liigub nupuvalgustus järgmisele sammule.

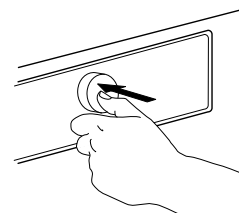
P

#### Valige programm:

Veenduge, et *programminupu* « valgustus süttib. Keerake pöördnuppu, et valida soovitud programm. Valitud programmi kõrval süttib märgutuli. Kinnitage soovitud programm, vajutades pöördnuppu.



1



2

Programmide kohta leiate lisateavet **PROGRAMMITABELIST**.



#### Kui vaja, valige kuivatusaeg

Soovitud kuivatusaja vahemikus 10 minutit kuni 180 minutit (kolm tundi) saab valida ainult siis, kui olete valinud programmi *Kuivatusaeg* või *Lõhnaemaldus* «. Veenduge, et *Kuivatusaeg* valgustus süttib.

Keerake pöördnuppu, et valida soovitud kuivatusaeg. Kinnitamiseks vajutage pöördnuppu.



### Kui vaja, määrake kuivatusaste

Kui soovite kuivatusastet muuta, veenduge, et *kuivatustaseme nupu* « valgustus süttib.

Pöörake pöördnuppu, et valida soovitud kuivatusaste. Seejärel vajutage kinnitamiseks pöördnuppu.



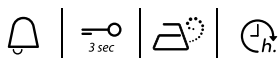
### Vajadusel määrake lisavalikud

Kui soovite määrata täiendavaid valikuid, veenduge, et *valikunupu* « valgustus süttib. Teie programmiga kasutatavad valikud on märgitud nooltega.



Keerake pöördnuppu, et valida soovitud lisavalikud. Valitud lisavaliku sümbol hakkab vilkuma. Kinnitamiseks vajutage pöördnuppu.

Mõne valiku või funktsiooni saab valida otse nupuvajutusega.



Lugege täpsemalt jaotisest **VALIKUD, FUNKTSIOONID JA MÄRGUTULED**.

### INDIVIDUAALNE REŽIIM

Pärast kuivati sisselülitamist ei pea te tingimata kasutama **JUHENDATUD REŽIIMI**.

Võite määrata programmi ka teises järjestuses. Seadmiseks vajutage kõigepealt soovitud nuppu, siis pöörake valimiseks pöördnuppu ja viimaks kinnitage pöördnupu vajutusega.

Saadaolev lisavalikute ja kuivatusastmete valik on olemas valitud programmist. Seetõttu on soovitatav alustada programmi valimisest.

## 5. KÄIVITAGE PROGRAMM



Hoidke all nuppu *start/paus*, « kuni selle nupu valgustus jääb püsivalt põlema. Käivitub kuivatamine.

Kestust võidakse programmi ajal ümber arvutada ja kohandada.

Sellisel juhul ilmub tabloole animatsioon.

## 6. KUI VAJA, MUUTKE KÄIMASOLEVA PROGRAMMI SEADEID

Mõnd seadet on võimalik muuta ka pärast programmi käivitamist:

- Kuivatusaja muutmine (ainult programmiga *Kuivatusaeg*)
- Mõne valiku lisamine või tühistamine, kui programmi kulgemine seda veel võimaldab.

Vajutage vastavat nuppu. Valitud seade vilgub paar sekundit.

Vilkumise ajal saab seade väärtust pöördnuppu pöörates muuta. Kui väärtus või seade enam ei vilgu, vajutage uuesti nuppu.

Muudatuse kinnitamiseks vajutage pöördnuppu. Kui te ei kinnita, siis kinnitatakse muudatus automaatselt ja muudetud seade lõpetab vilkumise. Programm jätkab automaatselt tööd.

Töötava programmi või viitkäivituse seadete muutmiseks võite ka:

- vajutage nuppu *Start/Peatatud*; et seisata töötav programm ajutiselt;
- muutke soovitud seadeid;
- vajutage programmi töö jätkamiseks uuesti nuppu *Start/Peatatud*.



## 7. KUI VAJA, LÄHTESTAGE TÖÖTAV PROGRAMM

Hoidke all *toitenuppu*, « kuni tabloole ilmub tekst "rES".



Pärast seda katkestatakse programm.

Avage kohe uks ja võtke pesu välja, et pesus olev jääksoojus saaks hajuda.



## 8. LÜLITAGE KUIVATI PÄRAST PROGRAMMI LÖPPU VÄLJA

Programmi lõppedes ilmub tabloole tekst End. Vajutage *toitenuppu* «, et kuivati välja lülitada. Avage uks ja võtke pesu välja.



Kuivati lülitub energia säästmiseks automaatselt välja umbes veerand tundi pärast programmi lõppu.

## 9. TÜHJENDAGE VEEPAAK / PUHASTAGE UKSEFILTER / PUHASTAGE ALUMINE FILTER

Vaadake jaotist **PUHASTAMINE JA HOOLDAMINE**.

# NÄPUNÄITED JA SOOVITUSED

Järgige pesu hooldussiltide teavet; veenduge, et seda tohib kuivatis kuivatada.

## HOOLDUSSILDID

Täpid näitavad pesu kuivatamiseks sobivat temperatuuri.



Tavaline temperatuur



Madal temperatuur



Trummelkuivatus on keelatud

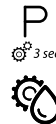
## TÜHJENDAGE KÕIK TASKUD

Esemed (mündid, võtmed jmt) võivad rikkuda nii teie pesu kui ka kuivatitrumlit.

## KOHANDAGE KUIVATI VEE JUHTIVUSEGA

Kuivatamise tulemust mõjutab kasutatud pesuvee juhtivus. Kui olete muutnud saadaolevaid kuivatusastmeid (triikimiskuiiv, kapikuiiv, eriti kuiiv), ent te ei ole kuivatamise lõpptulemusse rahul, võite kohandada vee juhtivusastet. Kuivati vaikimisi säte on 2. Valige vahemikus 1 (kõige niiskem tulemus) kuni 5 (kõige kuivem tulemus).

Hoidke all *programminuppu*, kuni tablool hakkab vilkuma *juhtivuse määramise sümbol*.



Pöörake pöördnuppu, et astet muuta (1 – 2 – 3 – 4 – 5).

Vajutage pöördnuppu, et valitud aste kinnitada.

Seda ei ole vaja teha iga kuivatustsükli eel. Kui olete leidnud vee kõige sobivama juhtivusastme, ei ole seda vaja rohkem muuta.

# SOOVITUSI SÄÄSTMISEKS

Pange masin alati täis, sest nii kasutate energiat kõige otstarbekamalt. Eri programmide suurim lubatud täitemaht on programmitabelis.

Kuivatusaja vähendamiseks veenduge, et pesu tsentrifuugitakse pesuprogrammis suurimal võimalikul kiirusel. Nii jääb pesusse vähem niiskust.

# KULUANDMED

Andmed võivad teie kodus erineda, olenedes peamiselt masinas oleva pesu niiskusesisaldusest.

Programm	Pesukogus (kg)	Tsentrifuugimiskiirus (p/min)	Niiskus (%)	Energiakulu (kWh)	Kuivatusaeg (min)
ECO PUUVILLANE *	9	1000	60	2,19	195
	4,5	1000	60	1,16	112
ECO PUUVILLANE	9	800	70	2,43	199
	9	1400	50	1,92	154
PUUVILLANE, TRIIKIMISKUIIV	9	800	70	2,21	178
	9	1000	60	1,97	151
	9	1400	50	1,73	132
SÜNTEETILINE, KAPIKUIIV	3,5	1000	40	0,94	71

\*Etalonprogrammid vastavalt energiamärgisele / määrusele 392/2012/EL

Väärtused põhinevad programmi vaikehäälestusel, kui uksefilter ja alumine filter on puhtad. Tarbijakatseteks tuleb uksefilter ja alumine filter pärast iga tsükli puhastada.

Energiakulu ja kuivatusaeg võivad siinsetest väärtustest erineda. Need olenevad konkreetsetest töötingimustest teie kodus (nt voolu kõikumine, eri kangatüüpide segu, riiete niiskus pärast tsentrifuugimist, masinas olev kogus).

Väärtused on kindlaks määratud vastavalt Euroopa normatiivile 61121 ja programmi vaikehäälestust kasutades. Kulunäitajaid mõjutab ka seadete muutmine.

## Küttepumbasüsteem

Kuivati on pesu kuivatamiseks varustatud hermeetiliselt suletud küttepumbasüsteemiga. Töötamiseks sisaldab küttepump fluoritud kasvuhoonegaase (F-gaase), mille kasutust reguleeritakse Kyoto protokolliga. Need F-gaasid on pandud hermeetiliselt suletud seadmesse. Suletud seade sisaldab 0,37 kg F-gaasi R134a, mis toimib külmaainena.

Gloobaalset soojenemist põhjustav potentsiaal = 1430 (1 t CO<sub>2</sub>).

Energiatarbimine vattides	
Sisselülitatud režiimis	1,07
Väljalülitatud režiimis	0,40

# PROGRAMMITABEL

Programm	Hooldussümbolid	Max kaal (kg)	Valitav otse			Valitav valikunupuga			
			Kuivatustaseme	Auru valik	Kuivatusaeg	Värskendus	Õrn	Kiire	
ECO PUUVILLANE			max		—	—		—	—
PUUVILLANE			max		—	—	—	—	—
					✓	—	✓	✓	✓
					—	—	—	—	—
KIRJU PESU			2,0	—	✓	—	✓	✓	—
SÜNTEETILINE			3,5		—	—	—	—	—
					✓	—	✓	✓	—
					—	—	—	—	—
ÕRN PESU			2,5		—	—	✓	—	—
WOOL EXCELLENCE			1,0		—	—	—	—	—
SUURED ASJAD	XXL		3,0		—	—	✓	—	—
LÖHNAEEMALDUS			max	—	—	✓	✓	—	—
				—	—	—	—	—	—
AURU-VÄRSKENDUS			1,5	—	—	—	—	—	—
				—	—	—	—	—	—
KUIVATUSAEG			max	—	—	✓	✓	—	—

✓ Valitav/valikuline — Mittevalitav/kohaldatav **Suurim lubatud täitemaht: 9 kg**

# PROGRAMMID

Veenduge, et teie pesu tohib kuivatis kuivatada. Vt teemat **NÄPUNÄITED JA SOOVITUSED** / Hooldussildid.



## ECO PUUVILLANE

Tavalise märja puuvillase pesu kuivatamiseks. Standardne puuvillase pesu programm, sobib tavalise märja puuvillase pesu kuivatamiseks. Kõige energiasäästlikum programm puuvillase pesu kuivatamiseks. Energiamärgise näitajad põhinevad sellel programmil.



## PUUVILLANE

Puuvillase pesu kuivatamiseks.



## KIRJU PESU

Puuvillase, linase, sünteetilise ja nende kiudude segust pesu kuivatamiseks.



## SÜNTEETILINE

Sünteetilisest kangast pesu kuivatamiseks.



## ÖRN PESU

Õrna, ettevaatlikku käsitsemist nõudva pesu kuivatamiseks.



## WOOL EXCELLENCE

Tähistusega Woolmark TOTAL EASY CARE WOOL villaste esemete kuivatamiseks.



## SUURED ASJAD

Suurte pestavate esemete, nt magamiskottide, tekkide jms kuivatamiseks.



## LÖHNAEEMALDUS

Pesu lõhnaeemalduseks, värskendamiseks ja eraldamiseks ilma kuumutamata. Valige lõhnaeemaldus valikuga *Kuivatusaeg*.



## AURUVÄRSKENDUS

Pesu värskendamiseks auruga.

Mõeldud spetsiaalselt igapäevaste kuivade ja puhaste esemete, nt puuvillaste, sünteetiliste või segukangast särkide, pluuside ja pükste värskendamiseks ning lõhna eemaldamiseks.

Niisutage pesu enne trumliasse asetamist, piserdades sellele vett (max 200 ml; kasutage pihustiga veepudelit).

Kuivatusaste *kapikuiv* on eelmääratud ja seda ei saa muuta. Pärast programmi lõppu võtke pesu kohe välja ja riputage riidepuudele, et vähendada kortsumist.



## KUIVATUSAEG

Piiratud ajaga kuivatusprogramm. Valige programmi kestus valikuga *Kuivatusaeg*.

Seda saab kasutada kõigi kangastega, mida tohib kuivatis kuivatada. Sobib ka täiendava lühikese kuivatusfaasi lisamiseks pärast programmi lõppu. Vaadake täpsemalt teemast **VALIKUD, FUNKTSIOONID JA MÄRGUTULED** / *Kuivatusaeg*.

# VALIKUD, FUNKTSIOONID JA MÄRGUTULED

Vaadake programmitabelist, millised valikud on valitud programmis saadaval.

## VALIKUD, MILLE SAAB VALIDA OTSE VASTAVA NUPU VAJUTAMISEL



### Auru valik

Vähendab puuvillaste, sünteetiliste ja segakangast esemete kortsumist, lisades kuivatustsükli lõppu niisutusfaasi. Kasutage seda valikut ainult väikese pesukogusega, võtke asjad kuivatist kohe pärast programmi lõppu välja ja riputage riidepuudele. Kuivatusaste on automaatselt *kapikuiv* ja seda ei saa muuta.

Seda ei saa kasutada koos valikutega *Värskendus*, *Kiire* ega *Õrn*.



### Kuivatusaeg

Soovitud kuivatusaja määramiseks ainult programmides *Kuivatusaeg* või *Lõhnaeemaldus*.

Vajutage nuppu. Tablool süttib kuivatusaja sümbol. Pöörake pöördnuppu, et valida soovitud kuivatusaeg (max 180 minutit). Seejärel vajutage kinnitamiseks pöördnuppu.

Seda saab kasutada ainult programmis *Kuivatusaeg* ja *Lõhnaeemaldus*.



### Kuivatamise aste

Pesu soovitud lõppkuivuse valimiseks.

Vajutage nuppu, seejärel pöörake pöördnuppu, et valida soovitud kuivatusaste. Valige nende hulgast:



Triikmiskuiiv (sobib triikimiseks pärast kuivatustsükli, st pesu jääb kergelt niiskeks)



Kapikuiv (piisavalt kuiv, et panna pesu pärast kuivatustsükli lõppu kappi)



Eriti kuiv (max kuivusaste)

ja kinnitage, vajutades pöördnuppu.

## VALIKUD, MILLE SAAB VALIDA VALIKUNUPUGA



### Kortsumiskaitse

Aitab vältida riie kortsumist, kui te ei saa pesu kohe pärast programmi lõppu välja võtta.

Pärast programmi lõppu liigutab kuivati riideid perioodiliselt mõneminutiliste tsüklitena. See kestab kuni 12 tundi pärast programmi lõppu. Saate selle igal ajal peatada, lülitades kuivati *toitenuppu* välja.

Ei saa kasutada koos *Auru valikuga*.



### Õrn

Töötleb pesu leebemalt, vähendades kuivatustemperatuuri.

Ei saa kasutada koos valikutega *Kiire* ja *Aur*.



### Kiire

Võimaldab kiiremat kuivatamist.

Ei saa kasutada koos valikutega *Õrn* ja *Aur*.

## FUNKTSIOONID



### Tsükli lõppemise signaal

Sellega saab sisse või välja lülitada programmi lõpu helisignaali.

⇒ 3 sec

### Nupulukk

Sellega saab juhtpaneeli nupud ja pöördnupu lukustada soovimatu käsitlemise vastu.

Nuppude lukustamine

- Kuivati peab olema sisse lülitatud.
- Hoidke all *nupuluku nuppu* «, kuni süttib nupu valgustus. Nüüd on nupud ja pöördnupp lukustatud.

Töötab ainult *toitenupp*.

Kui lülitate kuivati välja ja uuesti sisse, jääb nupulukk ikkagi aktiivseks, kuni selle avate.

Nuppude avamine

- Hoidke all *nupuluku nuppu*, kuni nupu valgustus kustub.



### Viitkäivitus

Lükkab programmi algusaega edasi.

Valida saab kuni 23 tunni pikkuse viivituse.

- Valige programm ja lisavalikud.
- Vajutage *viitkäivituse nuppu* « – tablool hakkab vilkuma *viitkäivituse sümbol*.
- Keerake pöördnuppu, et valida kuni 23 tunni pikkune viivitus, mis kuvatakse tabloole. Kinnitamiseks vajutage nuppu.
- Vajutage nuppu *Start/Peatatud* – tabloole kuvatakse viivitusaja mahaloendus kuni programmi alguseni. Süttib nupu *start/paus* valgustus. Kõlada võib pumba aktiveerimise heli.
- Kui viitaeg on möödunud, käivitub kuivati automaatselt. Tablool näidatakse programmi allesjäänud tööaega.

*Viitkäivituse* tühistamine

- Vajutage viitkäivituse tühistamiseks nuppu *start/paus* (ja vajutage uuesti nuppu *start/paus* valitud programmi kohe käivitamiseks).

## MÄRGUTULED



### Veepaak täis

(=> tühjendage veepaak)



### Alumine filter ummistunud

(=> puhastage alumine filter)



### Uksefilter ummistunud

(=> puhastage uksefilter)

Rikete korral vt ptk **RIKKEOTSING KASUTUS- JA HOOLDUSJUHENDIS**.

# HOOLDAMINE

## ⚠ HOIATUS!

Enne puhastus- ja hooldustöid tuleb kuivati välja lülitada ja

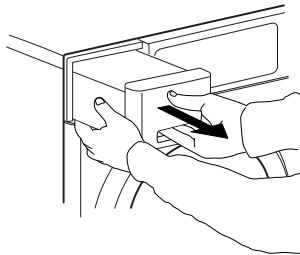
vooluvõrgust eemaldada. Ettevaatust! Veepaagi vesi võib olla kuum.

### TÜHJENDAGE VEEPAAK PÄRAST IGA KUIVATUSTSÜKLIT

Hoidke käepidemest ja tõmmake veepaak ettevaatlikult välja.

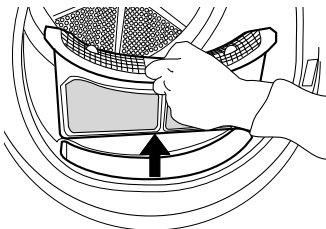
Hoidke täis veepaaki kahe käega.

Tühjendage see veest ja lükake paak uuesti oma kohale. Veenduge, et see on korralikult paigas.

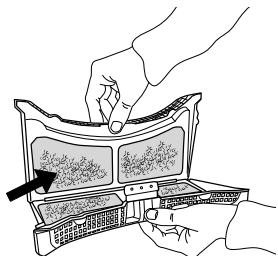


### PUHASTAGE UKSEFILTER PÄRAST IGA KUIVATUSTSÜKLIT

Avage uks ja eemaldage uksefilter, tõmmates seda ülespoole.



Vajutage nuppu, et avada uksefilter. Eemaldage filtri sisemusest kiud ja ebemed. Sulgege filter ja paigaldage uuesti õiges suunas, nii et see sobitub täielikult filtripesa.



### TOOTE KIRJELDUS

📄 [www](http://www.docs.whirlpool.eu) Toote kirjelduse koos seadme energiamärgistuslehega saate alla laadida veebilehelt [docs.whirlpool.eu](http://docs.whirlpool.eu)

### KUST SAADA KASUTUS- JA HOOLDUSJUHEND

> 📄 [www](http://www) Laadige kasutus- ja hooldusjuhend alla meie veebilehelt [docs.whirlpool.eu](http://docs.whirlpool.eu) (selleks võite kasutada seda QR-koodi), täpsustamiseks on vaja lisada toote kaubanduslik kood.

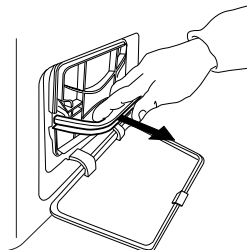
> Teine võimalus on võtta ühendust meie teenindusega



### PUHASTAGE ALUMINE FILTER IGA VIIE KUIVATUSTSÜKLI JÄREL

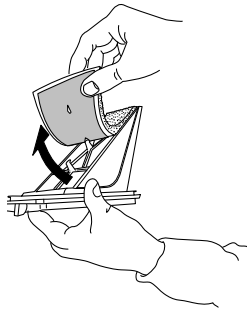
Tähelepanu!

Mõnele mudelile võib olla paigaldatud teistsugune filter ja seega võib alltoodud kirjeldus kuivatis oleva filtri omast erineda. Kõiki filtri osasid tuleb puhastada.

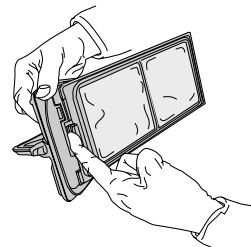
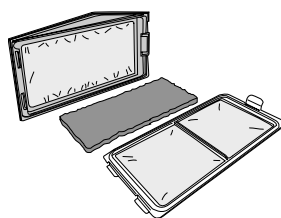


Avage alumine luuk. Hoidke käepidemest ja tõmmake alumine filter välja.

Eemaldage puhastamiseks alumise filtri vahtkummikiht. Puhastage filtri vahtkummikiht ja filter käsitsi või voolava vee all. Ärge peske seda pesumasinas. Väänake filtri vahtkummikiht välja. Ärge pange seda alumisse filtrisse, kui see veel tilgub.

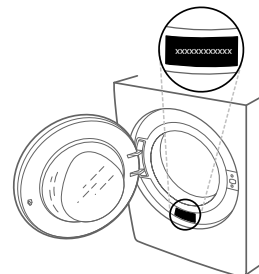


Kinnitage filtri vahtkummikiht alumisse filtrisse. Puhastage kuivati filtripesa niiske lapiga või (ettevaatlikult) tolmuimejaga. Paigaldage uuesti alumine filter. Keerake filtri käepide alla ja sulgege alumine luuk.



### TEENINDUSE KONTAKT

Kontaktandmed leiata garantiijuhendist. Kui võtate ühendust teenindusega, palun öelge oma toote andmeplaadil olevad koodid.



400011037617

Trükitud Itaalias