

1. Valurautainen pikalevy Ø 180
2. Valurautainen pikalevy Ø 145
3. Virran merkkivalot
4. Keittoalueen säätönappi
5. Keittoalueen säätönappi

- Keittolevyt kytetään päälle kääntämällä nuppia myötöpäivään halutun tehon kohdalle.
- Liesi sammuu, kun nupit käännetään takaisin asentoon "0".
- Liedessä on kaksi merkkivaloa, jotka osoittavat, että keittolevy on kuuma.

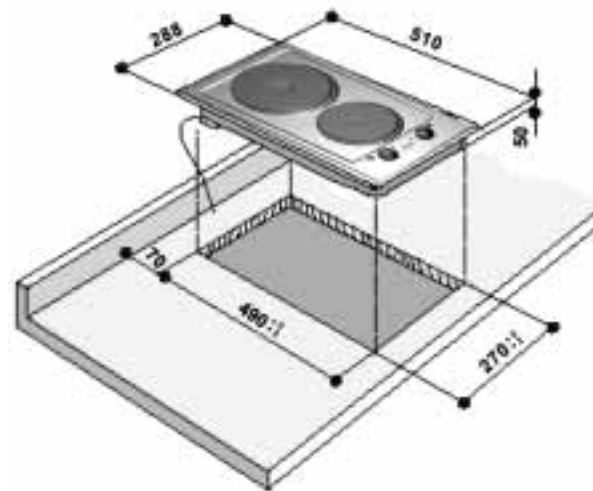
Varmista, että liedен arvokilvessä näkyvä jännitteen arvo vastaa sähköverkon jännitettä. Liedен alapuolella olevassa arvokilvessä näkyvät tiedot ovat myös tässä:

SÄHKÖLIITÄNTÄ

| Syöttöjännite | Johtimet: määrä ja koko |
|---------------|----------------------------------|
| 230 ~ + | HO5 RR-F 3 x 1,5 mm ² |

LIEDEN JA TYÖTASON MITAT (mm)

| Säätönappi (1 - 6) | Keittoalueiden käyttötaulukko |
|--------------------|--|
| 1-2 | Sulattaminen (voi, suklaa) |
| 2 | Ruoan pitäminen lämpimänä ja pienten nestemäärien lämmittäminen |
| 3 | Suurempien määrien lämmittäminen, kiisselien ja kastikkeiden vispaaminen |
| 3-4 | Hidas keittäminen, esim.: keitetyt vihannekset, spagetti, keitot, paistien kypsentyminen höyryllä ja pataruoat |
| 4 | Kaikenlaiset paistetut ruoat, kyljykset, pihvit, kypsentyminen ilman kantta, esim.: risotto |
| 4-5 | Lihan ruskistaminen, paistetut perunat, paistettu kala ja suurten vesimäärien kuumentaminen |
| 6 | Nopea paistaminen, pihvit pihvipannulla jne. |



YMPÄRISTÖNSUOJELU

Pakkauksen hävittäminen

- Kaikki pakkausmateriaalit ovat kierrätyskelpoisia, ja ne on merkitty kierrätysymbolilla .
- Älä hävitä pakkausmateriaaleja huolimattomasti, vaan käytäydy vastuullisesti ja noudata paikallisten viranomaisten jätehuoltoon koskevia määräyksiä.

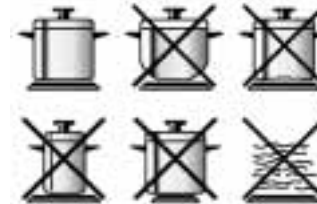
Käytettyjen kodinkoneiden hävittäminen

- Tämä laite on merkitty WEEE-direktiivin (Waste Electrical and Electronic Equipment) 2002/96/EY mukaisesti. Varmistamalla, että tuote poistetaan käytöstä asianmukaisesti, voit auttaa välttämään ympäristö- ja terveyshaittoja.

Symboli tuotteessa tai sen asiakirjoissa tarkoittaa, ettei laitetta saa hävittää kotitalousjätteiden mukana. Sen sijaan tuote on toimitettava sähkö- ja elektroniikkakomponenttien keräys- ja kierrätyspisteeseen. Hävitä paikallisten jätehuoltomääräysten mukaisesti. Lisätietoja tuotteen käsittelystä, talteenotosta ja kierrätyksestä saa paikallisilta viranomaisilta, jätehuoltoilikkeestä tai liikkeestä, josta tuote on ostettu.

Energiansäästö

- Käytä kattiloita ja pannuja, joiden pohjan läpimitta on yhtä suuri tai hieman suurempi kuin keittoalueen läpimitta.
- Käytä vain sellaisia kattiloita ja pannuja, joiden pohja on tasainen.
- Peitä kattila kannella kypsennyksen ajaksi, jos mahdollista.
- Keitä vihannekset, perunat, yms. vähässä vedessä lyhentääkseen kypsymisaikaa.
- Painekeitin säästää vielä enemmän energiaa ja aikaa.



VAROITUKSIA

- Älä koskaan käytä levyjä tyhjinä (ilman keittoastiaa).
- Vältä nesteen räiskymistä kuuman levyn päälle.
- Liesi on tarkoitettu ainoastaan kotitalouden ruoanlaittoon. Mikä tahansa muu käyttö on kielletty. Valmistaja ei vastaa vääran käytön tai virheellisten asetusten seurauksista.
- Vältä liedен altistamista ilmastotekijöille.
- Vain valtuutettu teknikko saa korjata liettä tai tehdä sille muita toimenpiteitä.

- Älä koske lieteen märin käsin tai ollessasi paljain jaloin.
- **Pidä lapset loitolla seuraavista kohteista:**
 - koko liesi, tapaturmavaara.
 - Käytön aikana ja heti sen jälkeen liesi on hyvin kuuma;
 - pakkausmateriaalit (pussit, polystyreeni, metalliosat jne.);
 - romutettava liesi.
- Varmista käytön jälkeen, että valitsimet ovat asennossa "0".
- Varmista, etteivät lähelle sijoitettujen laitteiden sähköjohdot pääse koskettamaan liedен kuumia osia.
- Valvo kypsennystä aina kun käytät paljon rasvaa tai öljyä. Öljy tai rasva saattaa ylikuumentua ja syttyä palamaan!
- Älä käytä liettä työtasona.
- Älä koskaan laita levyjen/keittoalueiden päälle tai niiden läheisyyteen muovia, alumiinifolioita, kangasta, paperia tms. silloin kun ne ovat vielä kuumia.

ENNEN LIEDEN KÄYTTÖNOTTOA

Ennen käyttöä on poistettava:

- liedен päällä olevat tarrat,
- suojapaperi ja muovikalvo.
- Tarkista, ettei liesi ole vahingoittunut kuljetuksen aikana. Jos et ole asiasta varma, ota yhteys huoltopalveluun.

PUHDISTUS JA HUOLTO

Tärkeää: Älä koskaan puhdista laitetta korkeapaineisella vesisuihkulla tai höyrypesurilla.

- Puhdista liesi jokaisen käytön jälkeen kun se on jäähtynyt. Näin estät lian kerääntymisen ja kuivumisen ja helpotat puhtaanapitoa.
- Pyyhi levyt suolaveteen kastetulla liinalla ja kiillota ne öljyyn kastetulla liinalla.
- Älä koskaan pese sähkölevyjä vedellä, jotteivät ne ruostu.
- Älä anna ruoan kuivua levyihin.
- Älä puhdista levyjä hankaavilla aineilla, valkaisuaineella, uuninpuhdistussuihkeella tai hankaussienillä.
- Liesi on käsiteltävä säännöllisesti kaupoista saatavissa olevilla tuotteilla niissä olevien ohjeiden mukaisesti.

RUOSTUMATTOMASTA TERAKSESTA VALMISTETUT TASOT

- Liedен pitkäaikainen käyttäminen saattaa korkean lämpötilan johdosta muuttaa levyjen väriä.
- Ruostumattomasta teräksestä valmistetut osat täytyy puhdistaa saippuaveteen kastetulla sienellä tai muulla sopivalla hankaamattomalla tuotteella.
- Kuivaa pehmeällä liinalla.
- Happamat aineet, kuten sitruunamehu, tomaatti, etikka jne., tekevät pinnasta himmeän, jos niitä ei heti pyyhitä pois.

EMALITASOT

- Emalipinnat puhdistetaan saippuaveteen kastetulla sienellä tai muulla sopivalla hankaamattomalla tuotteella.
- Kuivaa pehmeällä liinalla.
- Happamat aineet, kuten sitruunamehu, tomaatti, etikka jne., tekevät pinnasta himmeän, jos niitä ei heti pyyhitä pois.

Tyyppi PLATD 230 V - 50 Hz 3,5 kW

VIANETSINTÄ

Liesi ei toimi:

- Tarkista, onko sähköverkossa virta.
- Vie säätönappi asentoon "0" ja kytke sitten liesi uudelleen päälle, jotta näet onko vika korjautunut.

Liesi ei kytkeydy pois päältä:

- Irrota pistoke heti pistorasiasta.

VARUSTEET:

- Lasikannen voi tilata huoltopalvelusta, koodi: AMC 966 NB (New Black) AMC 966 MR (Mirror)

HUOLTOPALVELU

Ennen kuin otat yhteyttä huoltoon:

- Lue kappale "Vianetsintä" ja kokeile, voitko korjata vian itse.

Jos ongelma ei poistu edellä mainittujen tarkistusten jälkeen, ota yhteyttä lähimpään huoltopalveluun.

Ilmoita:

- ongelman laatu,
- lieden tyyppi ja malli,
- huoltokoodi (arvokilvessä Service-sanan jälkeen oleva numerosarja, sijaitsee lieden alla). Huoltokoodi on merkitty myös takuukorttiin,
- täydellinen osoitteesi,
- puhelin- ja suuntanumerosi.

Jos liesi tarvitsee korjausta, ota yhteys takuutiedoissa mainittuun **valuutettuun huoltopalveluun** (näin voit olla varma, että käytetyt varaosat ovat alkuperäisiä ja että korjaukset tehdään oikein).

Näiden ohjeiden noudattamisen laiminlyönti voi heikentää tuotteen turvallisuus- ja laatuominaisuuksia.

ASENNUS

Suosituksia

Tärkeää: Kytke liesi irti sähköverkosta ennen minkään asennus- tai huoltotoimenpiteen suorittamista.

- Sähköliitännät on tehtävä valmiiksi ennen kuin laite liitetään sähköverkkoon.
- Toimenpiteen saa suorittaa vain pätevä teknikko, joka toimii valmistajan ohjeiden ja paikallisten määräysten mukaisesti.
- Kun olet purkanut lieden pakkauksesta varmista, että laite ei ole vahingoittunut kuljetuksen aikana. **Jos et ole varma, ota yhteys jälleenmyyjään tai lähimpään huoltopisteeseen.**

Kalusteen valmistelu

- Tee tasoon kaikki tarvittavat aukot ennen laitteen sijoittamista siihen. Poista huolellisesti kaikki lastut tai roskat, jotka saattavat haitata laitteen toimintaa.
- Liesi asennetaan työtasoon, jonka paksuus on 30 - 50 mm.
- Aseta välilevy vähintään 20 mm:n etäisyydelle lieden pohjasta, jotta käyttäjä ei voi koskea siihen.
- Jos lieden alle asennetaan uuni, sen tulee olla saman valmistajan tuote, ja siinä täytyy olla jäähdytysjärjestelmä.
- Älä koskaan laita lieden ja uunin välille muita materiaaleja (esim. poikkipuita, eristeitä jne.).
- Jos asennat lieden lähelle korkeaa kaappia, jätä lieden reunan ja kaapin välille vähintään 100 mm tilaa.
- Leikkaa työtason mainittujen mittojen mukainen aukko.

KOKOAMINEN

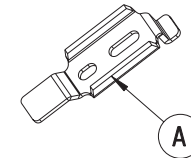
Aseta lieteen toimitettu tiiviste kuten kuvassa, puhdistettuasi ensin pinnan huolellisesti.



Sähköverkkoon liittäminen

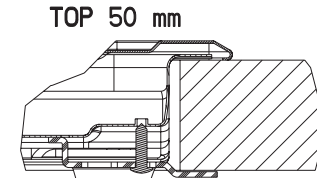
Huomaa: Keltavihreä maattojohdin (B) liitetään ruuviin. Jos virtajohtoa ei ole valmiiksi liitetty:

- kuori virtajohtosta vaippaa noin 70 mm:n pituudelta
- kuori johdinten vaippaa noin 10 mm:n pituudelta
- Avaa liitäntärasia (C) painamalla sen sivuilla olevia kielekkeitä sopivalla työkalulla.
- Pujota virtajohto (D) vedonpoistimeen (E) ja kytke johtimet liitäntärasiaan.
- Sulje liitäntärasian kansi.
- Kun sähköliitännät on tehty, asenna liesi paikalleen ja kiinnitä se tukijousiin kuten kuvassa 1.

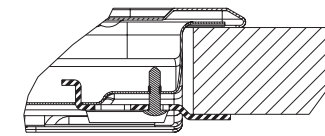


Yhdenmukaisuusilmoitus CE

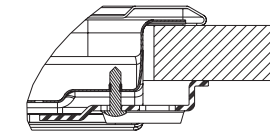
- Tämä liesi soveltuu käytettäväksi kosketuksissa elintarvikkeisiin ja vastaa EEC-direktiiviä 89/109.
- Tämä liesi on tarkoitettu ainoastaan ruoanlaittoon. Mikä tahansa muu käyttö (esim. huoneen lämmittäminen) on vääriäkäyttöä ja se on vaarallista
- Laitteen suunnittelussa, valmistuksessa ja markkinoinnissa noudatetaan seuraavia turvallisuusnormeja:
 - EEC-direktiivin "Pienjännite" 73/23 turvallisuusmääräykset,
 - EEC-direktiivin "EMC" 89/336 suojausmääräykset,
 - EEC-direktiivin 93/68 vaatimukset.



TOP 50 mm

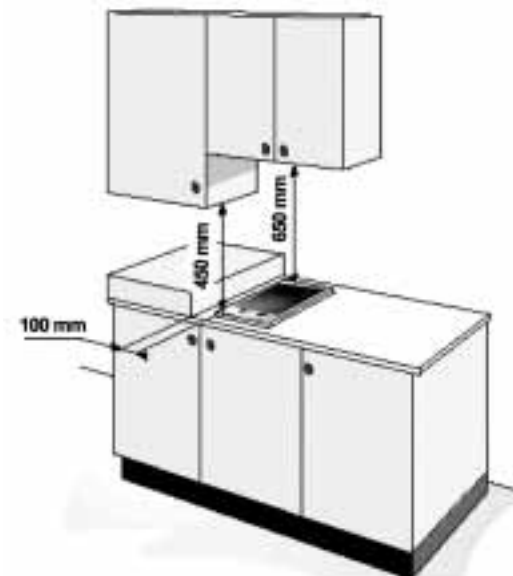


TOP 40 mm

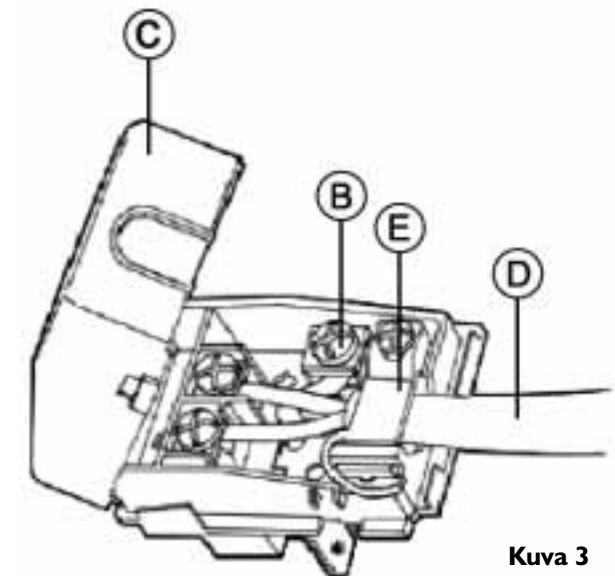


TOP 30 mm

Kuva 1



Kuva 2



Kuva 3