

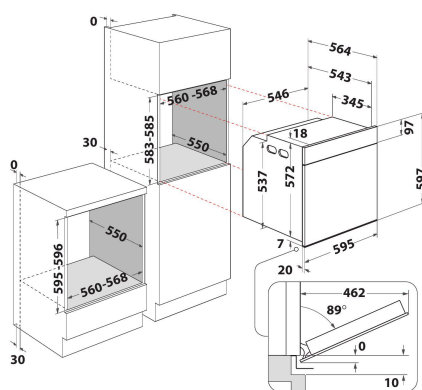
WOI4S8PMOSBA

12NC: 859991689200

GTIN (EAN) kód: 8003437837197

Whirlpool

SENSING THE DIFFERENCE



ZÁKLADNÁ CHARAKTERISTIKA

Skupina výrobkov	Rúra
Obchodný kód	WOI4S8PMOSBA
Hlavná farba výrobku	Čierna
Typ konštrukcie	Vstavaná
Typ ovládania	Elektronický
Typ nastavenia ovládania	-
Sú niektoré ovládacie prvky varných dosiek integrované?	Nie
Ktoré druhy varných plôch možno ovládať?	-
Automatické programy	Áno
Prúd (A)	16
Napätie (V)	220-240
Frekvencia (Hz)	50
Dĺžka elektrického prívodného kábla (cm)	100
Typ zástrčky	Nie
Hĺbka pri otvorených dverách 90 stupňov (mm)	-
Výška výrobku	597
Šírka výrobku	595
Hĺbka zabaleného výrobku	564
Minimálna výška výklenku	583
Minimálna šírka výklenku	560
Hĺbka výklenku	550
Čistá hmotnosť (kg)	37.6
Využitelný objem (dutiny)	73
Integrovaný čistiaci systém	Pyrolytický + hydrolytický
Mriežky dutiny	1
Zásobníky	2

TECHNICKÉ VLASTNOSTI

Časovač	Áno
Časové ovládanie	Elektronický
Možnosti nastavenia času	Štart a stop
Bezpečnostné zariadenie	-
Vnútorné osvetlenie	Áno
Počet vnútorných svetiel dutiny	1
Poloha vnútorných svetiel dutiny	Zadná časť
Vedenie rúry v dutine	Mriežky
Sonda dutiny	Nie

ENERGETICKÝ ŠTÍTK

Príkon energie	Elektrická
Typ energie dutiny	Elektrický
Trieda energetickej účinnosti - NOVINKA (2010/30/EÚ)	A+
Spotreba energie na cyklus konvenčný - NOVINKA (2010/30/EÚ)	0.65
Spotreba energie na cyklus s nútenou konvekciou vzduchu - NOVINKA (2010/30/EÚ)	0.87