

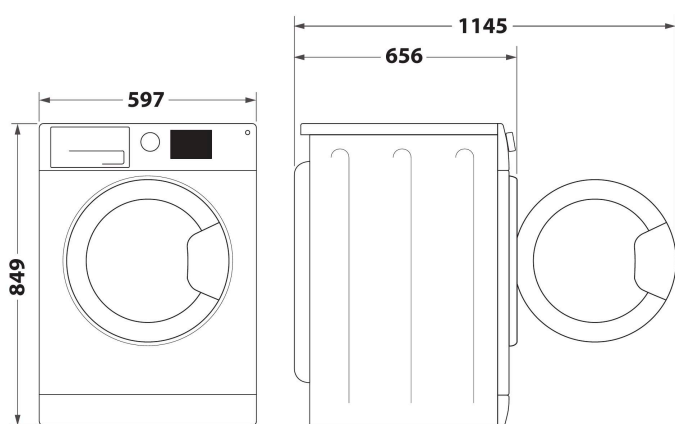
W6 D93WB EE

12NC: 859991633560

EAN-kod: 8003437624056

Whirlpool

SENSING THE DIFFERENCE



- Energiklass: A++
- Kapacitet, upp till 9,0 kg
- Vit efterbehandling
- 6TH SENSE teknik, sensorstyrd torkning
- Värmepumpstumlare
- 3Dry torksystem
- FreshCare+ funktion, håller plaggen mjuka och fräscha efter programslut
- Justerbar torkningstemperatur
- Tidsstyrd torkning möjligt
- Fintvätt
- Justerbara torrhetsnivåer
- Snabbprogram
- Eko Bomull
- Ylle
- Blandvävsprogram
- Speciellt program för stora textilier

Whirlpool värmepumpstumlare: fristående, 9,0 kg - W6 D93WB EE

Denna fristående torktumlare från Whirlpool är utrustad med: enastående volym på 9,0 kg, så att du får aldrig ont om plats. Exklusiv 6TH SENSE-teknik som kontinuerligt kontrollerar fukten i trumman, vilket skyddar dina kläder och ger utmärkta torkresultat. Elegant lucka med glas. Värmepump som effektivt återuppvärmer luften i enheten och avsevärt minskar energiförbrukningen. 3D AirFlow och SoftMove, 3-dimensionellt luftflöde och anpassade trumrörelser som garanterar effektiv men skonsam torkning av alla typer av textilier.



6TH SENSE-teknik

6TH SENSE känner automatiskt av mängden tvätt och ställer in rätt torkcykeltid, vilket garanterar önskad torrhetsnivå, med tids- och energioptimering.



6TH SENSE 3Dry-teknik

Den unika 6TH SENSE 3Dry säkerställer intelligent kontroll av torkningen process, medan 3DRY-teknik ger jämn värmedistribution inuti trumman tack vare flera flöden av varm luft. För jämnt torkade resultat även på skrymmande föremål.



FreshCare+

Håll dina plagg fräscha upp till 6 timmar efter att cykeln är över*. Innovativt FreshCare+-system tar hand om dina plagg inuti torktumlaren tack vare intelligent känslig temperaturkontroll och känslig tumlingsfunktion som håller plaggen fräscha och förhindrar dålig lukt. FreshCare+-behandlingen lämnar verkligen fräschare kläder och sinnesfrid - även timmar efter cykelns slut. *FreshCare+-behandling hämmar spridningen av de viktigaste källorna till dålig lukt (inuti torktumlaren) upp till 6 timmar efter att torkningen avslutats. Ej kompatibel med program utformade för ömtåliga plagg och med extra torknivåer och skåptorknivåer.



9 kilos kapacitet

Allt utrymme du behöver. Med en enastående trumkapacitet på 9 kg erbjuder den här Whirlpool-torktumlaren allt utrymme du behöver för din tvätt.



Tyst funktion

Låg ljudnivå. Den här Whirlpool-torktumlaren är designad för att ge optimala torkresultat samtidigt som den har en väldigt låg ljudnivå, så att du får lite extra lugn och ro.



Energiklass ++

Förbättrad energieffektivitet. Med sin A++ energiklassning kan denna Whirlpool torktumlare ge dig både idealiska resultat och mycket låg energiförbrukning.

W6 D93WB EE

12NC: 859991633560

EAN-kod: 8003437624056

Whirlpool

SENSING THE DIFFERENCE

PRODUKTEGENSKAPER

Produktgrupp	Torktumlare
Produktnamn	W6 D93WB EE
EAN-kod	8003437624056
Konstruktion	Fristående
Installationstyp	Fristående
Demonterbar toppskiva	Saknas
Matning	Frontmatad
Färg	Vit
Anslutningseffekt	850
Ström	10
Spänning	220-240
Frekvens	50
Nätkabelns längd	150
Elkontakt	Schuko
Höjd	849
Bredd	597
Djup	656
Djup med dörren öppen i 90°	1145
Nettovikt	50.5

TEKNISKA DATA

Automatiska program	Saknas
Fuktavkänning	Ja
Reglerbar torktemperatur	Ja
Programförloppsindikering	Ja
Display, programtid	Ja
Alternativ för startfördröjning	Steglös
Fördröjd start, max. tid	0
Indikator för igensatt luddfilter	Saknas
Indikator för fylld kondensvattenbehållare	Ja
Snabbtorkning	Saknas
Skrynkelfri gång	Ja
Volym, trumma	120

ENERGI & PRESTANDA

Energieffektivitetsklass - NY (2010/30/EU)	A++
Kondensationseffektivitetsklass - NY (2010/30/EU)	B
Energiförbrukning elektrisk torktumlare, full maskin - NY (2010/30/EU)	2,12
Viktad kondensationseffektivitet	81
Viktad årlig energiförbrukning, elektrisk torktumlare - NY (2010/30/EU)	259,0
Kapacitet, bomull - NY (2010/30/EU)	9,0
Typ av torktumlare	Kondenssystem
Buller	62
Tvättid standardprogram bomull, full maskin	250
Tvättid standardprogram bomull, halv maskin	160
Viktad programtid	199
Effektförbrukning i viloläge, NY (2010/30/EU)	2,00
Varaktighet viloläge - NY (2010/30/EU)	15
Effektförbrukning i fränläge, NY (2010/30/EU)	0,50

ENERG Y IJA
enerгия · ενεργεια
IE IA

WHIRLPOOL
W6 D93WB EE

A+++
A++
A+
A
B
C
D

A++

259,0
kWh/annum

ENERGIA · ЕНЕРГИЯ · ENERGIEIA
ENERGIJA · ENERGY · ENERGIE
ENERGI

250 min/cycle*
9,0 kg
62 dB

ABCDEF G

* Lavetida - ciklus - portion - zykus
trijetovanje - ciclo - tsiklós
objelma - ciklus - ciklus - ciklus
ciklu - ciklus - cykl - ciclo
program - torkomgång

392/2012