

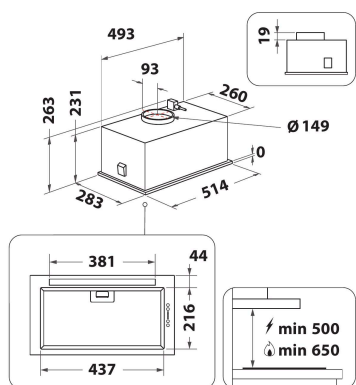
# WCTH 63F LEB X

12NC: 859991662380

GTIN (EAN) code: 8003437642500

Whirlpool

SENSING THE DIFFERENCE



## ALAPTULAJDONSÁGOK

Termékcsoport	Páraelszívó
Készülékház színe	Nemesacél
Készülékház anyaga	Nemesacél
Kürtő színe	Nincs adat
Kürtő anyaga	Nemesacél
Tipológia	Built-in/Built-under
Beszereési mód	Beépíthető
Vezérlés módja	Elektronikus
Type of control settings	-
Dekor panel opciók	Nincs adat
Motor helye	Beépített motor a páraelszívóban
Működési mód	Átváltható/átállítható
Elektromos csatlakozási érték (W)	257
Áramfelvétel (A)	1,12
Feszültség (V)	220-240
Frekvencia (Hz)	50/60
Elektromos csatlakozókábel hossza (cm)	150
Csatlakozódugó típusa	Schuko
Chimney height (mm)	-
Termékmagasság, kürtő nélkül (mm)	231
Termékmagasság	251
Termék szélessége	514
Termékmélység	283
Minimális beépítési magasság	0
Minimális beépítési szélesség	0
Beépítési mélység	0
Nettó tömeg (kg)	7.3

## MŰSZAKI ADATOK

Kézi vezérlőeszköz típusa	Háttérvilágított, lágy érintésű gombok
Automatikus vezérlőeszköz típusa	-
Motorok száma	1
Motorok teljes teljesítménye (W)	250
Number of speed settings: boost option availability	4
Boost presence	Igen
Maximum output air extraction (m <sup>3</sup> /h)	600
Boost position air extraction (m <sup>3</sup> /h)	730
Maximum output recirculating air (m <sup>3</sup> /h)	420
Boost position output recirculating (m <sup>3</sup> /h)	435
Világításvezérlés módja	On/Off
Világítások száma	1
Használatos lámpák típusa	Strip LED
Világítólampek teljes teljesítménye (W)	7
Légkivezetés átmérője (mm)	150
Levegő visszacsapó szelep	Igen
Zsírszűrő anyaga	Mosható alumínium
Szagszűrő	Igen

## MŰSZAKI TELJESÍTMÉNY

Sound power at min. speed (2010/30/EU)	52
Sound power at max. speed (2010/30/EU)	65
Zajszint intenzív (boost) fokozaton (dB(A) re 1 pW)	70