

FI Käyttö- ja huolto-opas


Whirlpool

TÄRKEITÄ TURVALLISUUSOHJEITA

Nämä ohjeet ovat luettavissa myös osoitteessa: docs.whirlpool.eu

OMA SEKÄ MUIDEN TURVALLISUUS ON HYVIN TÄRKEÄ SEIKKA.

Tässä käyttöohjeessa ja itse laitteessa on tärkeitä turvallisuutta koskevia varoituksia. Lue ne aina ja noudata niitä.

 Tämä on turvallisuusseikoista ilmoittava huomiomerkki, joka varoittaa käyttäjiä sekä muita ihmisiä uhkaavista vaaroista.

Kaikkien turvallisuutta koskevien varoitusten edellä on huomiomerkki ja jokin seuraavista sanoista:


 **VAARA:**

Osoittaa vaaratilanteen, joka aiheuttaa vakavia tapaturmia, ellei sitä vältetä.

 **VAROITUS:**

Osoittaa vaaratilanteen, joka voi aiheuttaa vakavia tapaturmia, ellei sitä vältetä.

Kaikissa turvallisuutta koskevissa varoituksissa kuvataan mahdollinen vaara/varoitus ja kerrotaan, miten laitteen väärästä käytöstä aiheutuvien tapaturmien, vahinkojen ja sähköiskujen mahdollisuus voidaan minimoida. Noudata seuraavia ohjeita:

- Asennuksen tai huoltotoimenpiteet saa suorittaa vain erikoistunut huoltoteknikko, ja ne on suoritettava valmistajan ohjeiden ja paikallisten turvallisuusmääräysten mukaisesti. Älä korjaa tai vaihda mitään laitteen osaa, ellei käyttöohjeessa nimenomaan näin kehoiteta.
- Laitte on kytkettävä irti sähköverkosta ennen minkään asennustoimenpiteen aloittamista.
- Laitteen maadoittaminen on pakollista. (Ei tarpeen II-luokan liesituulettimissa, joiden arvokilvessä on symboli .
- Virtajohdon on oltava niin pitkä, että asennetun laitteen voi kytkeä pistorasiaan.
- Älä irrota pistoketta pistorasiasta vetämällä virtajohdosta.
- Kun asennus on tehty, sähköosat eivät saa enää olla käyttäjän ulottuvilla.
- Älä koske laitetta märillä ruumiinosilla, äläkä käytä sitä, kun olet paljain jaloin.
- Tätä laitetta saavat käyttää yli 8-vuotiaat lapset sekä henkilöt, joiden fyysinen, aistien tai mielen terveys on heikentynyt tai joilla ei ole tarpeellista kokemusta ja tietoa ainoastaan, jos käyttöä valvotaan tai jos heille on annettu laitteen turvallista käyttöä koskevat ohjeet ja he ymmärtävät siihen liittyvät vaarat. Lapset eivät saa leikkiä laitteella. Puhdistamista ja huoltoa ei saa antaa lasten tehtäviksi, elleivät he ole koko ajan aikuisen valvonnan alaisina.
- Älä korjaa laitetta tai vaihda mitään sen osaa ellei käyttöohjeessa erityisesti näin neuvota. Viallisten osien tilalle on vaihdettava alkuperäiset varaosat. Kaikki muut huoltotoimenpiteet saa suorittaa vain erikoistunut teknikko.
- Lapsia on valvottava, jotta voidaan olla varmoja siitä, etteivät he leiki laitteella.
- Seinää tai kattoa porattaessa on varottava, etteivät sähköjohdot ja/tai putket vahingoitu.
- Poistokanavien tulee aina johtaa poistoilma ulkopuolelle.

- Poistoilmaa ei saa ohjata hormistoon, jota käytetään kaasulla tai muilla polttoaineilla toimivien laitteiden aiheuttamien savujen poistamiseen, vaan sitä varten on varattava oma poistoputkensa. Kaikkia kansallisia ilmanpoistoon liittyviä määräyksiä on noudatettava.
- Jos liesituuletinta käytetään yhdessä muiden, kaasulla tai muilla polttoaineilla toimivien laitteiden kanssa, huoneen negatiivinen paine ei saa olla korkeampi kuin 4 Pa (4 x 10⁻⁵ bar). Siksi on varmistettava, että huoneessa on riittävä ilmanvaihto.
- Valmistaja ei vastaa väärästä tai ohjeiden vastaisesta käytöstä aiheutuvista vahingoista.
- Säännöllisesti suoritettu puhdistus ja huolto ovat oleellisen tärkeitä laitteen asianmukaiselle toiminnalle ja suorituskyvyille. Puhdista takertunut lika ja likaiset pinnat usein, jotta rasvaa ei pääsisi kerääntymään. Puhdista suodattimet säännöllisesti tai vaihda ne.
- Älä koskaan liekitä ruokia (flambé) laitteen alla. Avotulen käyttäminen saattaa aiheuttaa tulipalon.
- Jos paistat ruokia rasvassa, älä jätä tähän käytettyjä astioita valvomatta paistamisen aikana, sillä käytetty öljy saattaa syttyä palamaan.
- Liesituulettimen puhdistusohjeiden ja suodattimien puhdistus- ja vaihto-ohjeiden noudattamatta jättäminen aiheuttaa tulipalovaaran.
- Savua poistavaa liesituuletinta ei saa koskaan avata ilman asennettuja rasvasuodattimia, ja sitä on valvottava jatkuvasti.
- Kaasulaitteita saa käyttää liesituulettimen alla ainoastaan kun niiden päällä on keittoastia.
- Kun käytetään useampaa kuin kolmea kaasupoltinta, liesituulettimen tulee käydä teholla 2 tai suuremmalla teholla. Tämä estää liiallisen kuumuuden keräytymisen laitteeseen.
- Varmista, että lamput ovat jäähtyneet ennen kuin kosket niihin.
- Älä käytä liesituuletinta äläkä jätä sitä ilman siihen asianmukaisesti asennettuja lamppuja – sähköiskuvaara.
- Käytä asennus- ja huoltotöiden aikana työkaluneitä.
- Tuote ei sovellu ulkokäyttöön.
- Keittotason ollessa käytössä liesituulettimen esillä olevat osat voivat kuumentua.
- Käytä lampun vaihtamiseen ainoastaan tämän oppaan kohdassa Huolto/ Lamppujen vaihtaminen ilmoitettua lampputyyppejä.

SÄILYTÄ TÄMÄ OPASKIRJA MYÖHEMPÄÄ KÄYTTÖÄ VARTEN.

Vaatimustenmukaisuusvakuutus

- Laitteen suunnittelussa, valmistuksessa ja markkinoinnissa on noudatettu seuraavia:
 - ekosuunnitteluvaatimukset seuraavien asiakirjojen mukaisesti: nro 65/2014, nro 66/2014, nro 327/2011, nro 244/2009, nro 245/2009, nro 1194/2012, nro 2015/1428.
- Laitteen sähköturvallisuus voidaan taata vain, jos se on liitetty oikein hyväksytyyn maadoitusjärjestelmään.

Energiansäästöneuvoja

- Käynnistä liesituuletin miniminopeudella kun aloitat ruoan laittamisen ja anna sen käydä vielä muutama minuutti ruoan kypsennyksen jälkeen.
- Nosta nopeutta ainoastaan, jos esiintyy paljon savua tai höyryä ja käytä tehonopeutta (-nopeuksia) ainoastaan ääritilanteissa.
- Vaihda hiilisuodatin (-suodattimet) tarpeen vaatiessa, jotta ne pystyisivät vähentämään hajua tehokkaasti.
- Vaihda rasvasuodatin (-suodattimet) tarpeen vaatiessa, jotta ne pystyisivät suodattamaan rasvaa tehokkaasti.
- Käytä tässä oppaassa ilmoitettua kanavajärjestelmän maksimihalkaisijaa, sillä se parantaa tehokkuutta ja vähentää melua.

ASENNUS

Tarkasta laitteen pakkauksen avaamisen jälkeen, onko kuljetuksen aikana tapahtunut vaurioita. Jos ilmenee ongelmia, ota yhteys jälleenmyyjään tai lähimpään huoltopisteeseen. Vahinkojen välttämiseksi on suositeltavaa poistaa laitteen alla oleva polystyreenipakkaus vasta juuri ennen asennusta.

ASENTAMISEEN VALMISTAUTUMINEN



VAROITUS:

tämä on painava tuote; liesituulettimen nostamiseen tarvitaan kahta tai useampaa henkilöä.

Minimietäisyys liesitason päällä olevien kattilankannattimien ja liesituulettimen alaosan välillä on oltava vähintään 50 cm sähköliesille ja 65 cm kaasu- tai yhdistelmäliesille. Ennen asentamista on tarkastettava minimietäisyydet myös liedien opaskirjasta.

Lieden asennusohjeissa mahdollisesti määritetty tavallista suurempi etäisyys on huomioitava asennuksessa.

SÄHKÖLIITÄNTÄ


Varmista, että laitteen arvokilpeen merkitty jännite vastaa sähköverkon jännitettä.

Nämä tiedot löytyvät liesituulettimen sisältä, rasvasuodattimen alta.

Virtajohdon vaihtamisen (tyyppi H05 VV-F 3 x 0,75 mm²) saa suorittaa ainoastaan pätevä sähköasentaja. Ota yhteys valtuutettuun huoltoliikkeeseen.

Jos liesituulettimessa on pistoke, kytke se noudatettavien määräysten mukaiseen pistorasiaan, jonka on sijaittava asennuksen jälkeen tavoitettavissa olevassa paikassa. Jos siinä ei ole pistoketta (suora kytkentä verkkoon), tai jos pistorasia ei ole tavoitettavissa, on asennettava hyväksytty kaksinapainen virtakatkaisin, jolla laite pystytään eristämään täysin verkosta jos ilmenee III-luokan ylijännitetilanne; toimi tässä asennusmääräysten mukaisesti.

Jos kaapelissa ei ole pistoketta, kytke johdot seuraavan taulukon mukaisesti:

Verkon jännite ja taajuus	Johtojen kytkentä
220-240 V 50-60 Hz	 : keltainen/vihreä N : sininen L : ruskea

ILMANPOISTO (imumalleja varten)

Yhdistä liesituuletin ja seinien poistoaukot siten, että halkaisija vastaa ilman poistokohtaa (yhds-laippa).

Kooltaan pienempien putkien ja seinän poistoaukkojen käyttäminen laskee imutehoa ja lisää huomattavasti melua.

Valmistaja ei ole näiltä osin mitenkään vastuussa.

! Käytä kanavaa, jonka pituus on mahdollisimman lyhyt.

! Käytä kanavaa, jossa on mahdollisimman vähän taivekohtia (suurin sallittu taivekulma: 90°).

! Vältä huomattavia muutoksia kanavan poikkileikkauksessa.

! Valmistaja ei ole mitenkään vastuussa, jos näitä määräyksiä ei noudateta.

SUODATUS VAI POISTOHORMI ?

! Liesituulettimesi on tarkoitettu käytettäväksi imumallisenä.

Jotta liesituuletinta voitaisiin käyttää suodattavana, on asennettava erityinen LISÄVARUSTEYHDISTELMÄ.

Tarkasta tämän ohjekirjan ensimmäisiltä sivuilta, kuuluuko LISÄVARUSTEYHDISTELMÄ toimitukseen, vai onko se ostettava erikseen.

Huomautus: Jos se kuuluu toimitukseen, joissakin tapauksissa liesituulettimeen on asennettuna lisäksi aktiivihiiisuodatusjärjestelmä.

Tiedot liesituulettimen muuttamisesta imumallista suodatinmalliseksi on annettu tässä käyttöoppaassa.



Kanavoitu malli

Tässä tapauksessa savut kuljetetaan rakennuksen ulkopuolelle liesituulettimen päällä olevaan kytkentärenkaakseen yhdistetyn erityisen putken kautta.

Huomio! Poistoputkea ei toimiteta liesituulettimen mukana vaan se on hankittava erikseen.

Poistoputken halkaisijan tulee olla sama kuin kytkentärenkaan.

Huomio! Jos liesituuletin on varustettu aktiivihiiisuodattimella, on se poistettava.



Suodatinmalli

Imetystä ilmasta poistetaan rasva ja käryt ennen kuin se palautetaan takaisin huoneeseen.

Jos liesituuletinta halutaan käyttää tällä tavalla, on asennettava aktiivihiiiltä käytävä lisäsuodatusjärjestelmä.

YLEISIÄ SUOSITUKSIA

Ennen käyttöä

Poista varusteista pahvisuojukset, kalvot ja tarrat. Tarkasta onko laite vahingoittunut kuljetuksen aikana. Käytä ainoastaan tuotteen mukana asennusta varten toimitettuja kiinnitysruuveja, tai jos niitä ei ole, hanki oikeantyyppiset ruuvit. Käytä pituudeltaan oikeantyyppisiä ruuveja, jotka on ilmoitettu asennusoppaassa. Jos et ole varma, ota yhteyttä valtuutettuun huoltopalveluun tai vastaavaan pätevään henkilöön.

Liesituuletin saattaa poiketa tämän oppaan piirustuksissa kuvatusta. Käyttöä, huoltoa ja asennusta koskevat ohjeet kuitenkin pysyvät samoina.


! Älä tee tuotteeseen tai poistokanaviin sähköisiä tai mekaanisia muutoksia.

Käytön aikana


Vaurioiden välttämiseksi älä sijoita laitteen päälle mitään painoja. Älä altista laitetta ilmastotekijöille.

YMPÄRISTÖNSUOJELU

Pakkauksen hävittäminen

Pakkaus on valmistettu 100-prosenttisesti kierrätettävästä materiaalista ja siinä on kierrätysmerkki . Pakkauksen osia ei saa heittää roskiin vaan ne on hävitettävä paikallisten jätehuoltoviranomaisten määrätysten mukaisesti.

Tuotteen hävittäminen

- Tämä laite on merkitty sähkö- ja elektroniikkalaiteromua koskevan direktiivin 2012/19/EU (WEEE) mukaisesti.
- Varmistamalla, että tuote poistetaan käytöstä asianmukaisesti, voidaan auttaa estämään sellaiset ympäristö- ja terveyshaitat, jotka saattaisivat aiheutua tuotteen asiattomasta hävittämisestä.
- Symboli  tuotteessa tai sen asiakirjoissa tarkoittaa, ettei laitetta saa hävittää kotitalousjätteiden mukana. Sen sijaan tuote on toimitettava sähkö- ja elektroniikkakomponenttien keräys- ja kierrätyspisteeseen.

Kodinkoneiden hävittäminen

- Tämä laite on valmistettu kierrätettävistä tai uusiokäyttöön kelpaavista materiaaleista. Hävitä laite paikallisten jätehuoltomääräysten mukaisesti. Leikkaa virtajohto ennen laitteen romuttamista.
- Lisätietoja sähkökäyttöisten kodinkoneiden käsittelystä, materiaalin keräämisestä ja kierrätyksestä saat paikallisilta viranomaisilta, jätehuollosta tai liikkeestä, josta laite on ostettu.

VIANETSINTÄOPAS

Laite ei toimi:

- Varmista, että verkossa on jännite ja että laite on kytketty verkkoon
- Kytke laite pois päältä ja uudelleen päälle ja tarkista, onko vika poistunut.

Liesituulettimen imuteho ei ole riittävä:

- Tarkasta imunopeus ja säädä tilanteen vaatimalla tavalla
- Varmista, että suodattimet ovat puhtaat
- Tarkasta onko ilmanpoistokanavissa esteitä.

Valo ei toimi:

- Tarkasta lamppu ja vaihda viallinen lamppu uuteen.
- Varmista, että lamppu on kunnolla paikallaan.

HUOLTOPALVELU

Ennen kuin otat yhteyttä huoltopalveluun:

1. Kokeile, voitko korjata vian itse. Katso kohtaa Vianetsintä.
2. Kytke laite irti sähköverkosta ja takaisin toimintaan nähdäksesi, onko häiriö poistunut.

Jos vika ei ole korjautunut yllä mainittujen tarkistusten jälkeen, ota yhteyttä lähimpään huoltopalveluun.

Ilmoita aina:

- lyhyt kuvaus viasta
- laitteen tarkka tyyppi ja malli
- Huoltonumero (numero, joka näkyy arvokilvessä sanan "Service" jälkeen), laitteen sisältä. Huoltonumero on merkitty myös takuukorttiin
- täydellinen osoitteesi
- puhelinnumerosi.

SERVICE 0000 000 00000



Jos laite tarvitsee korjausta, ota yhteys **valtuutettuun huoltopalveluun** (näin voit olla varma, että käytetyt varaosat ovat alkuperäisiä ja että korjaukset tehdään oikein).

SÄÄTIMET JA MERKKIVALOT

Liesituulettimeen on asennettu käyttöpaneeli, johon on sijoitettu imunopeuden valitsin, ja keittoalueen valopainike. Käytä korkeaa imunopeutta, jos keittiössä on paljon höyryä. Liesituulettimen imutoiminto on suositeltavaa käynnistää 5 minuuttia ennen ruoanlaiton aloittamista ja se on hyvä pitää käynnissä ruoanlaiton aikana sekä vielä noin 15 minuuttia ruoanlaiton loppumisen jälkeen.



T1



T2



T3



T4

T1. Valokatkaisija

T2. Nopeus 1/POIS PÄÄLTÄ -kytkin

T3. Nopeus 2 -valitsin

T4. Nopeus 3 -valitsin

HUOLTO

Puhdistus

Liesituuletin tulee puhdistaa säännöllisesti (vähintään yhtä usein kuin rasvasuodattimet) sisä- ja ulkopuolelta.

Käytä puhdistamiseen VAIN neutraaliin pesuaineeseen kostutettua liinaa.

ÄLÄ PUHDISTA TYÖKALUILLA TAI INSTRUMENTEILLA. Älä käytä hankaavia tuotteita.

ÄLÄ KÄYTÄ ALKOHOLIA SISÄLTÄVIÄ TUOTTEITA!

Varoitus! Liesituulettimen peruspuhdistuksen ja suodatinten vaihtamissuositusten noudattamatta jättäminen saattaa aiheuttaa tulipalovaaran.

Suosittellemme tämän vuoksi noudattamaan näitä ohjeita.

Valmistaja kieltäytyy kaikista vastuista koskien moottorivaurioita tai tulipalon aiheuttamia vahinkoja, jos kunnossapito on suoritettu virheellisesti tai edellä mainittuja turvallisuussuosituksia ei ole noudatettu.

Kehystävä imupaneeli

Puhdista kehän aspiraatiopaneeli liinalla yhtä usein kuin rasvasuodatin, äläkä käytä liian voimakasta nestemäistä pesuainetta. Älä käytä hankaavia aineita.

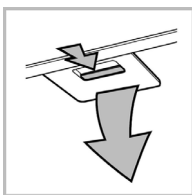
Rasvasuodattimien kunnossapito

Imee ruoanlaiton aikana syntyvät rasvahiukkaset.

Tämä on puhdistettava kerran kuussa (tai kun suodattimen täyttymisen ilmaisinjärjestelmä – jos kyseisessä mallissa on sellainen – ilmoittaa toimenpiteen olevan tarpeellinen) mietoja pesuaineita käyttäen, joko käsin tai astianpesukoneessa (käytä matalaa lämpötilaa ja lyhyttä pesuohjelmaa).

Jos rasvasuodatin pestään astianpesukoneessa, sen väri saattaa himmetä hieman, mutta tällä ei ole vaikutusta sen suodatuskykyyn.

Rasvasuodatin irrotetaan vetämällä jousellisesta vapautuskahvasta.



Hiilisuodattimien kunnossapito

Imee itseensä ruoanlaitosta syntyneitä epämiellyttäviä hajuja.

Hiilisuodattimen täyttymiseen kuluvan ajan pituus riippuu siitä millaista ruokaa laitetaan sekä rasvasuodattimen puhdistustiheydestä.

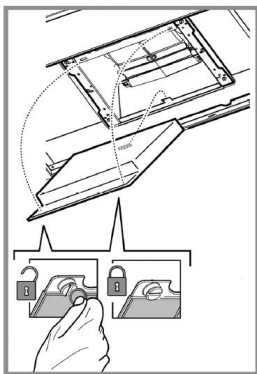
Patruuna on vaihdettava joka tapauksessa vähintään neljän kuukauden välein (tai kun suodattimen täyttymisen ilmaisinjärjestelmä – jos käytössä kyseisessä mallissa – ilmoittaa tästä). Hiilisuodatinta EI SAA pestä tai regeneroida.

Keittotason upottaminen

Kiinnitä hiilisuodatin ensin takaa liesituulettimen metallikielekkeeseen ja sitten edestä kahdella nupilla.

Irrottaminen

Irrota hiilisuodatin kääntämällä nuppeja, jotka kiinnittävät sen liesituulettimeen, 90°.



Lamppujen vaihtaminen


Irrota laite sähköverkosta.

Varoitus! Varmista että lamput ovat jäähtyneet ennen kuin kosket niihin.

Vaihda lamppu saman tyyppiseen kuin mitä ominaisuusmerkinnässä tai liesituulettimessa lampan lähellä on kuvattu.





LED-lamput:

1. Kytke liesituuletin irti sähköverkosta.
2. Käytä käsineitä.
3. Irrota rasvasuodattimet.
4. Irrota palanut lamppu kiertämällä se irti lampunpidikkeestä ja vaihda sen tilalle uusi.

Valo	Teho (W)	Liitinkanta	Jännite (V)	Mitat (mm)	ILCOS D Koodi (standardin IEC 61231 mukaisesti)
	2.5	E14	230	58 (Valon keskipituus)	DR_B/C-2.5-27-1B-H-E14-58

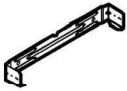
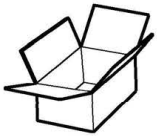
5. Aseta rasvasuodattimet takaisin paikoilleen.

TEKNISET TIEDOT

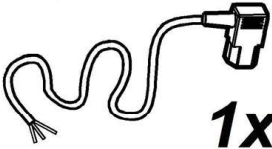
Malli	Korkeus (cm)	Leveys (cm)	Syvyys (cm)	Poistoputken halkaisija (cm)
AKR 558/3 IX	 61.9-114  70.4-114	59,8	45	15-12.5-12
AKR 559/3 IX	 61.9-114.7  70.6-114.7	89,8	45	15-12.5-12



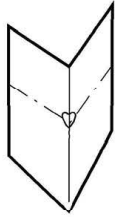
Komponentit, joita ei toimiteta tuotteen kanssa



1x



1x



1x



2x



1x

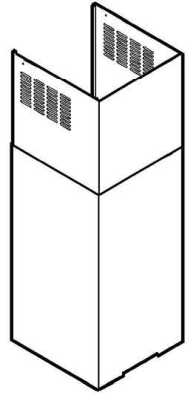


1x

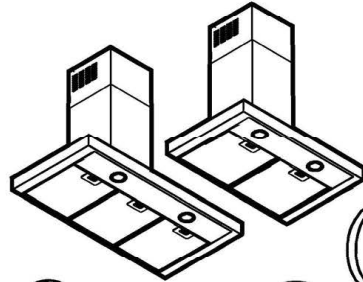
1x Ø 3,5x9,5



2x Ø 2,9x6,5



1x



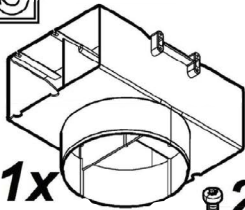
2x



6x Ø 5x45



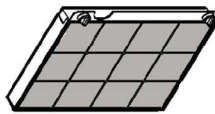
6x Ø 8x40



1x



2x Ø 3x9



1x



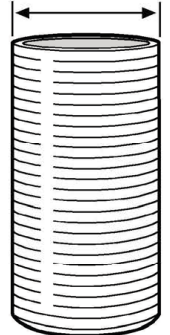
2x



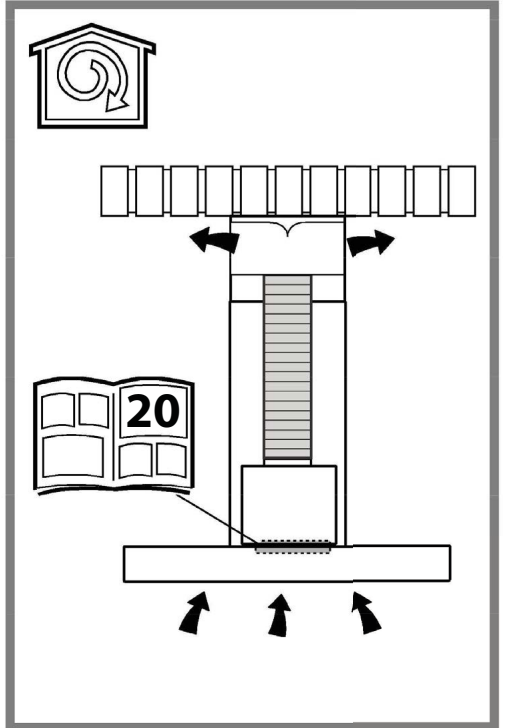
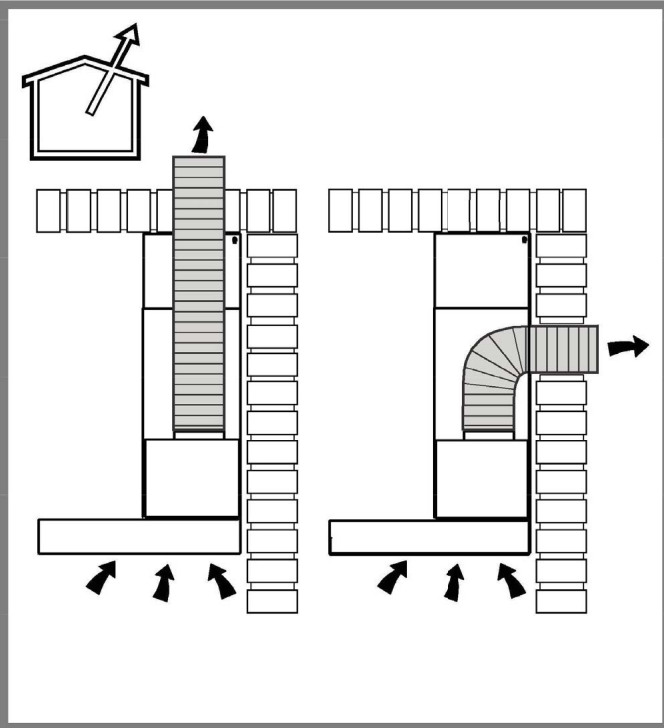
Ø 120 mm

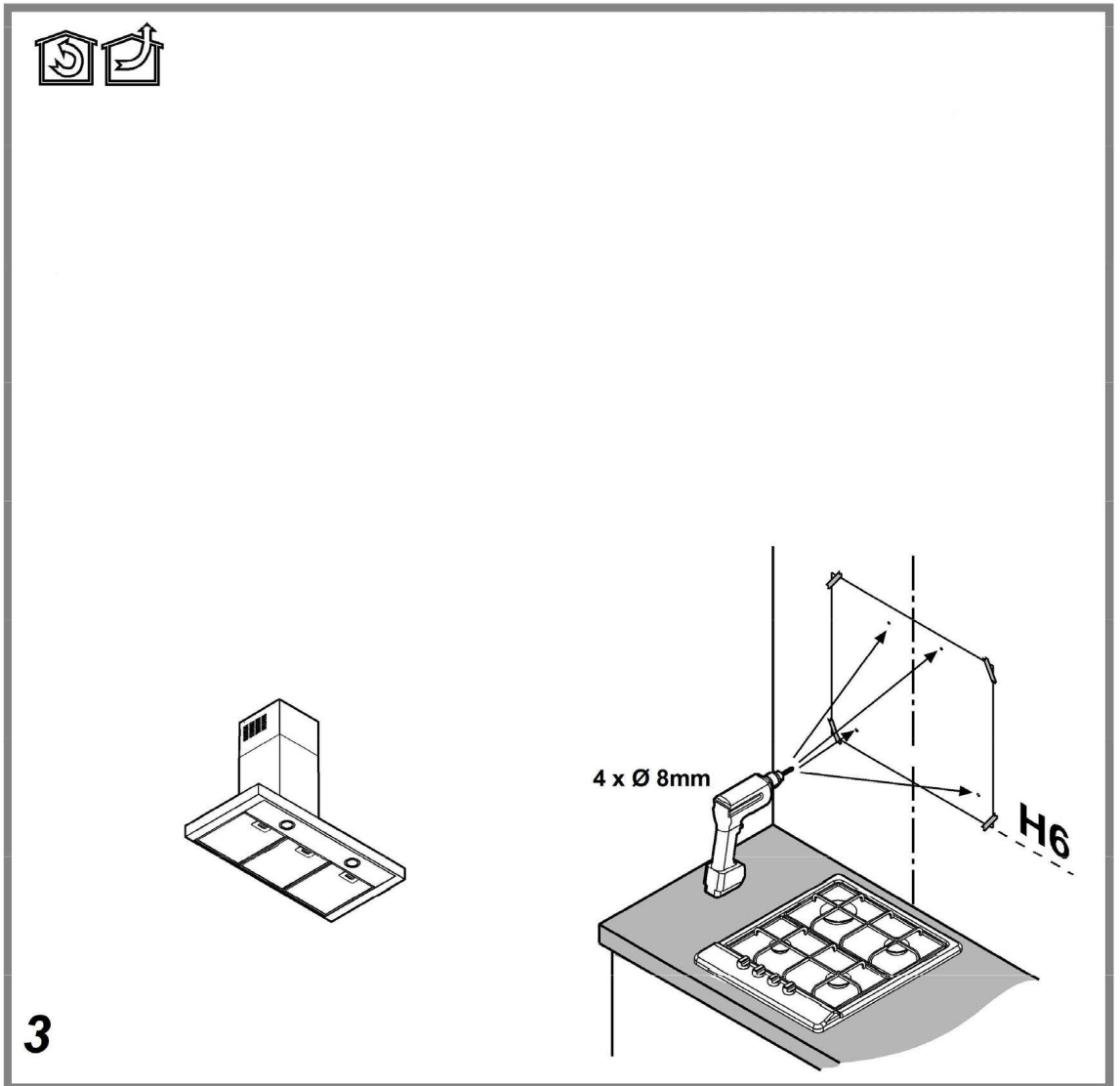
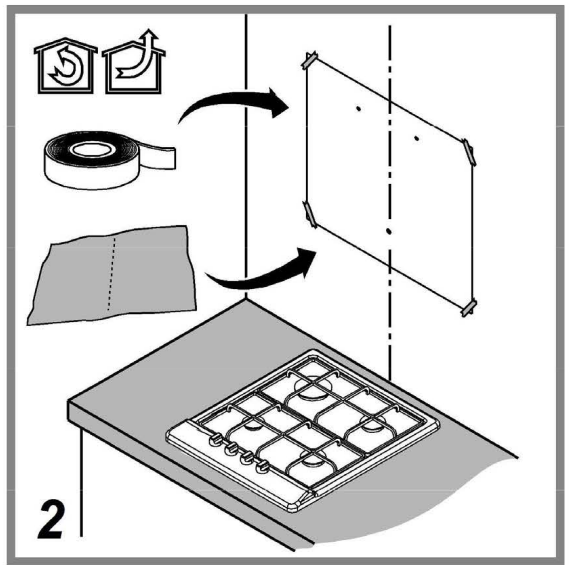
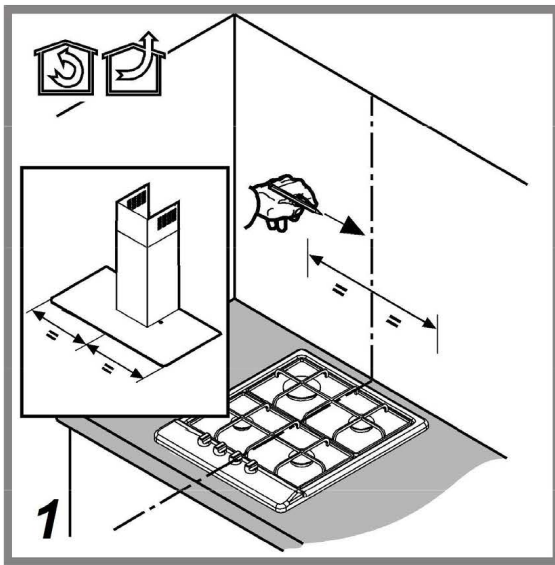
Ø 125 mm

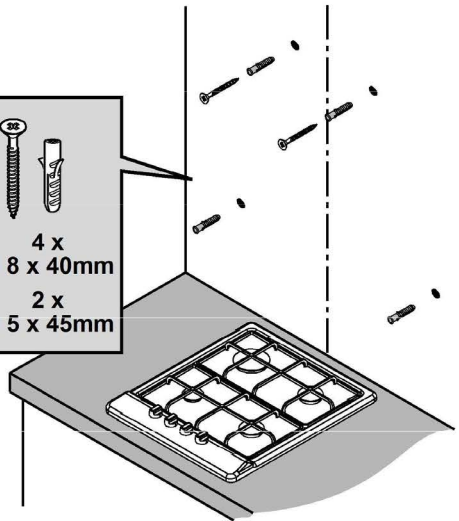
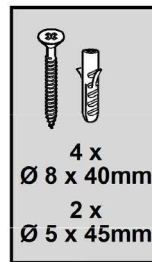
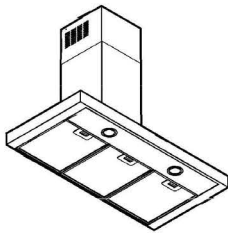
Ø 150 mm



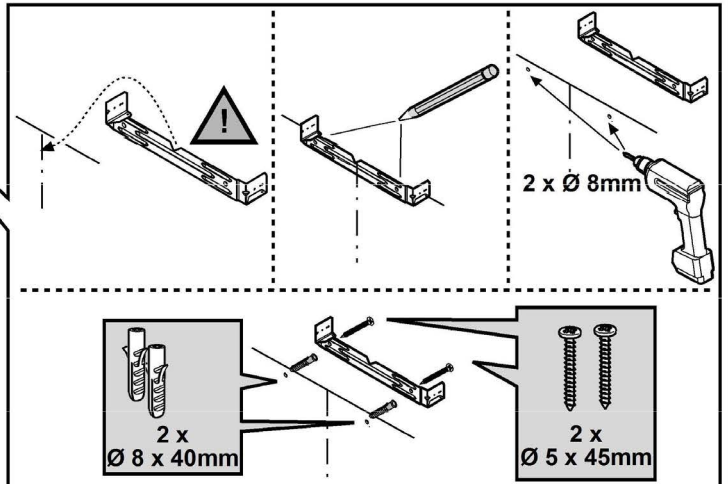
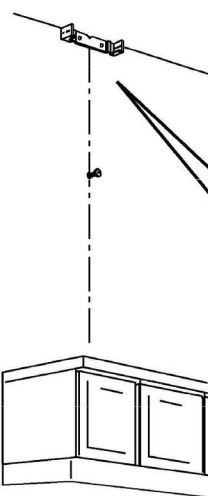
1x



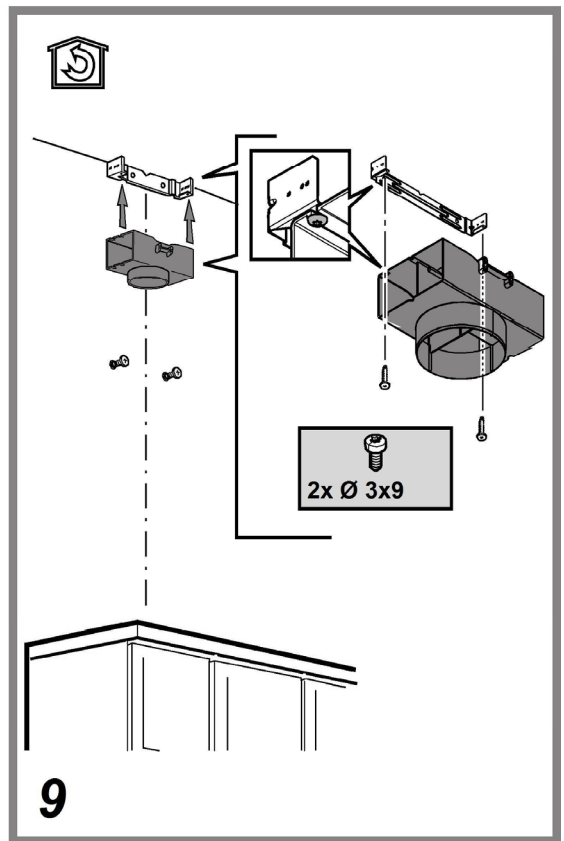
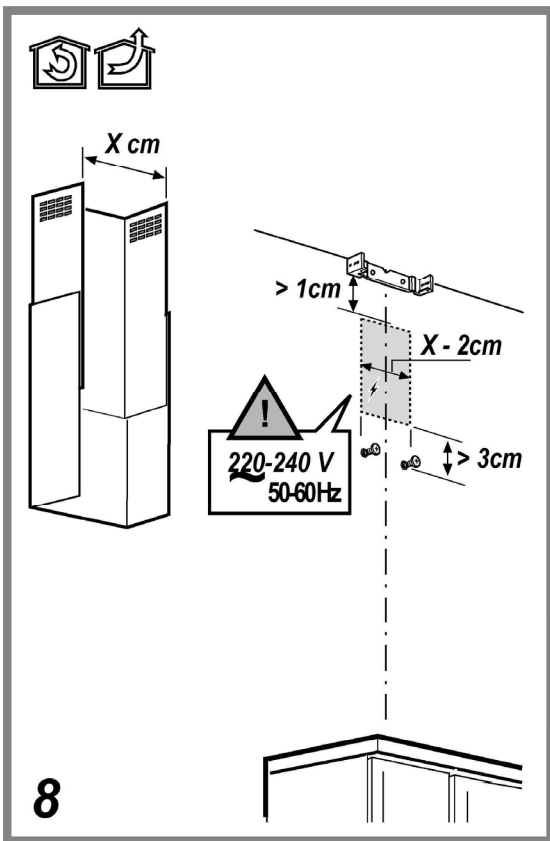
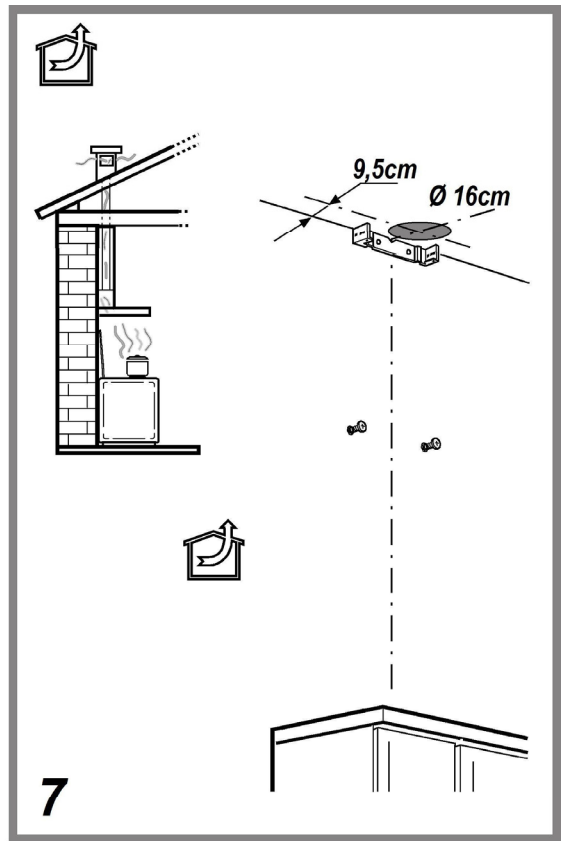
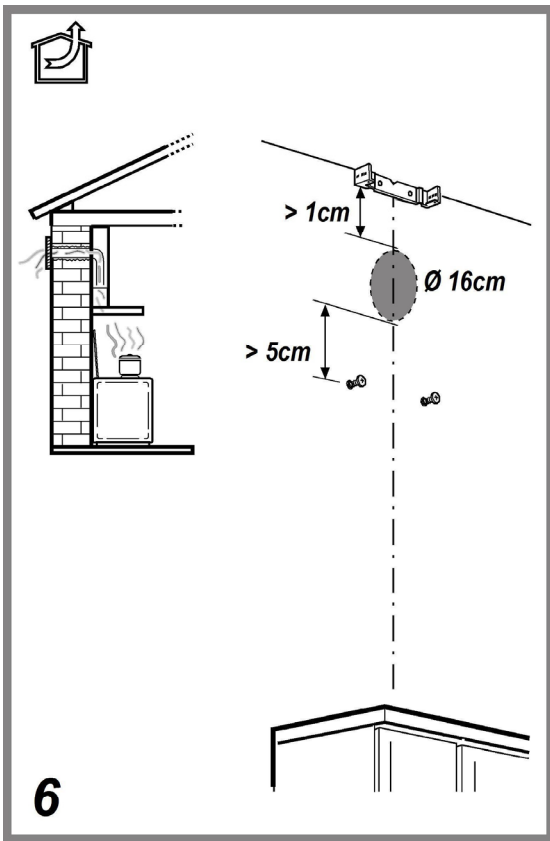


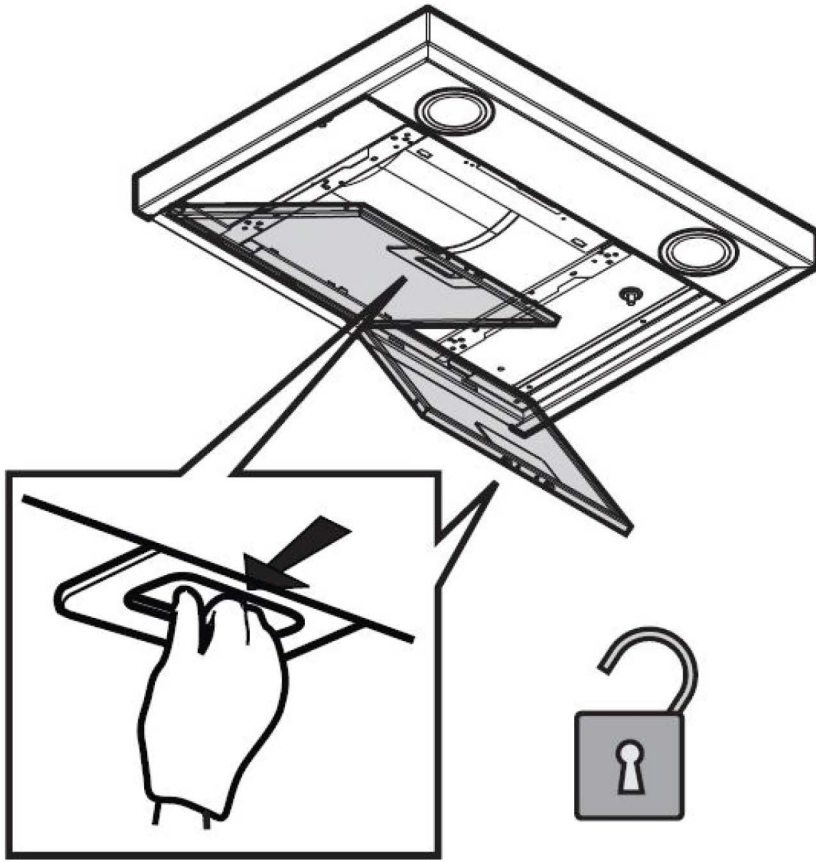


4

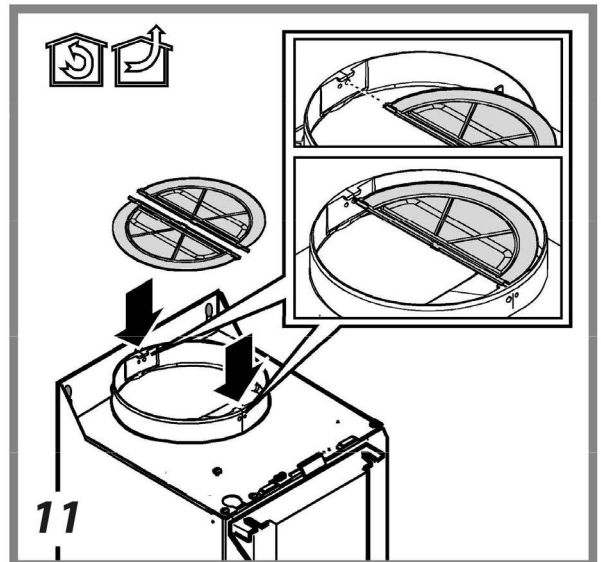


5

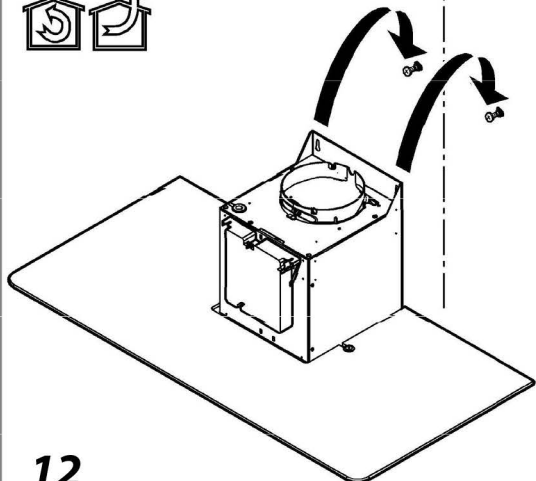




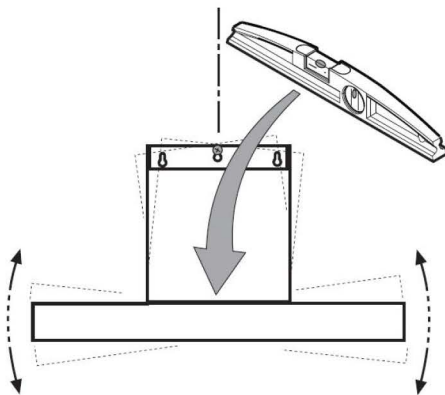
10



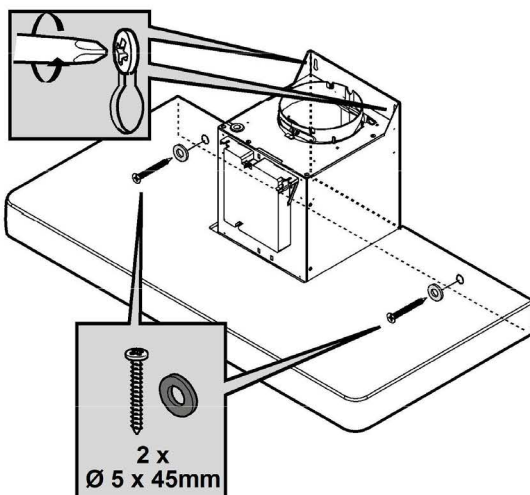
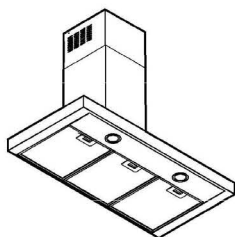
11



12

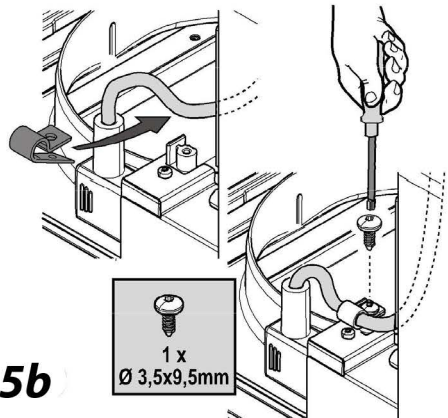
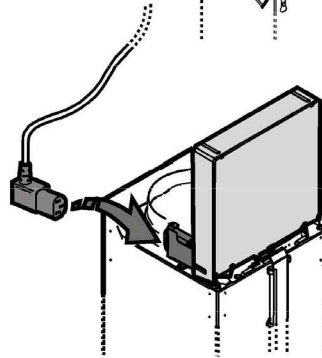
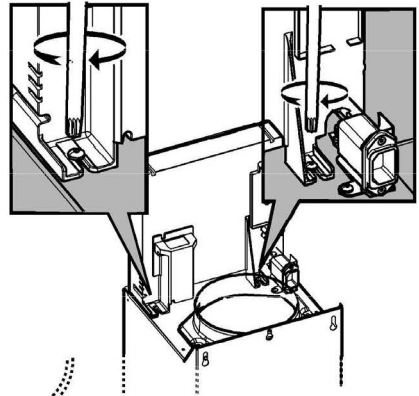
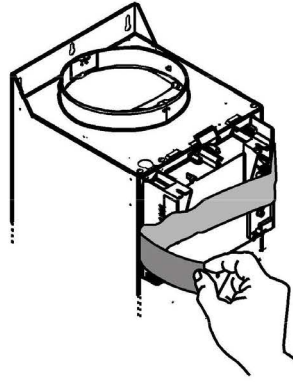
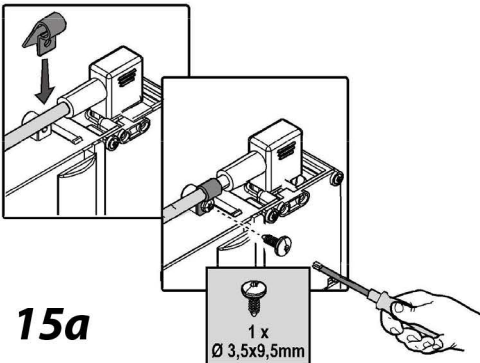
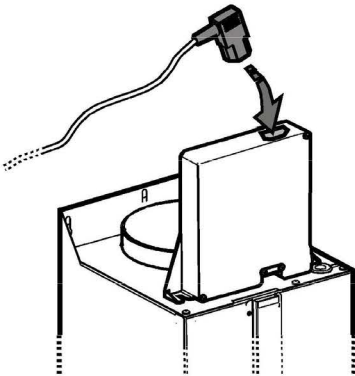
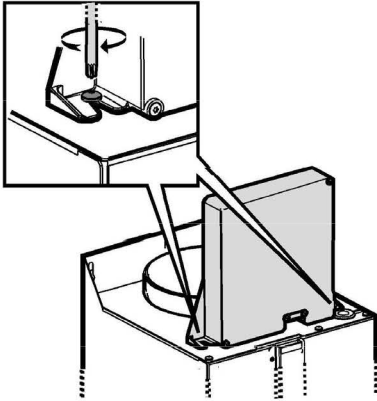
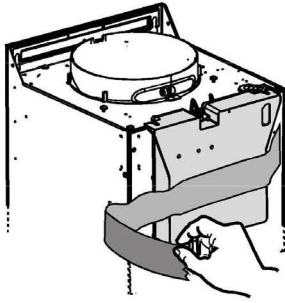


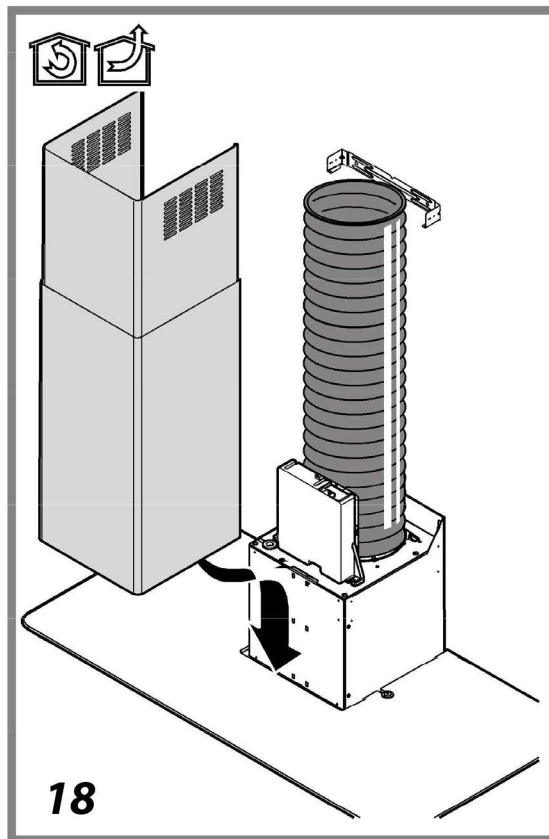
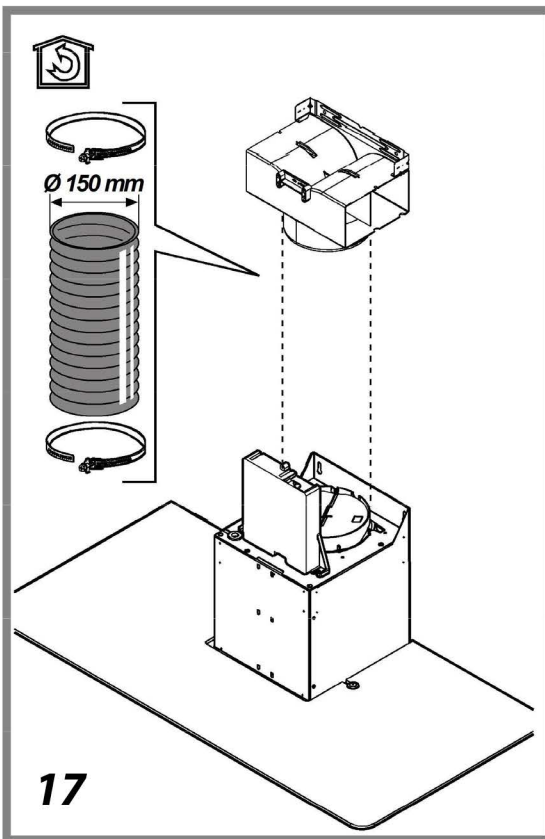
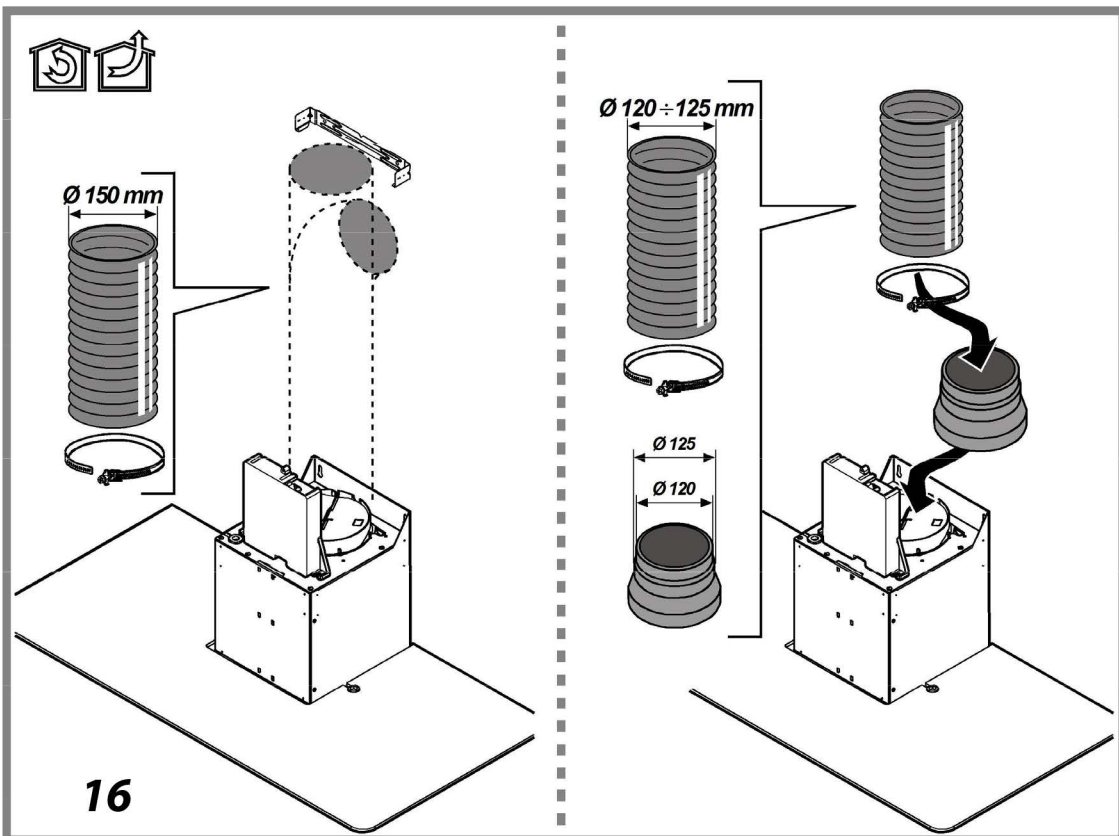
13

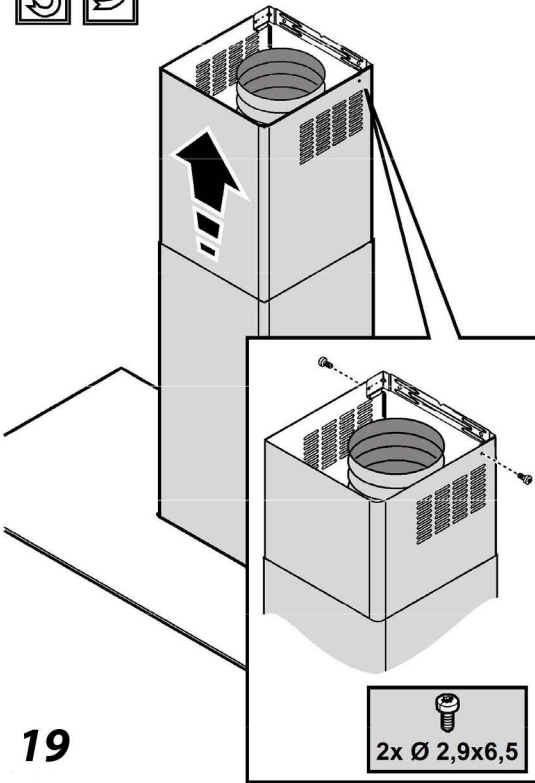


14

2 x
Ø 5 x 45mm

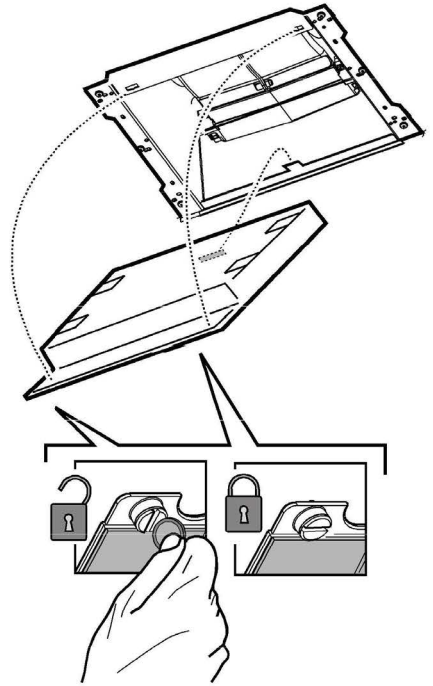




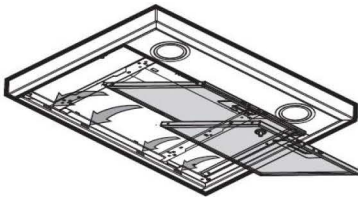


19

2x Ø 2,9x6,5



20



21

