

## Käyttöohje





# SISÄLTÖ

Luku 1: <b>ASENNUS</b> .....	4
1.1. YHDEN LAITTEEN ASENTAMINEN .....	4
1.2. KÄHDEN LAITTEEN ASENTAMINEN .....	4
1.3. OVIEEN SÄÄTÄMINEN (EI KAIKISSA MALLEISSA) .....	4
Luku 2: <b>TOIMINNOT</b> .....	5
2.1. VIRTAA-/VALMIUSTILA .....	5
2.2. SMART-NÄYTTÖ* .....	5
2.3. 6TH SENSE FRESH CONTROL / PROFRESH .....	5
2.4. OVI AUKKI -HÄLYTYS .....	5
2.5. LOMATOIMINTO .....	5
2.6. PIKAJÄÄHDYTYKSEN .....	5
2.7. NOLLA-ASTELOKERO* .....	6
2.8. TUULETIN .....	6
2.9. LÄMPÖTILA-ASETUS .....	6
2.10. NO-FROST HUURTUMATON JÄÄKAAPPIOSASTO .....	6
2.11. LED-VALOJÄRJESTELMÄ* .....	7
2.12. KOSTEUSSÄÄDETTY VIHANNESLAATIKKO* .....	7
Luku 3: <b>KÄYTTÖ</b> .....	7
3.1. JÄÄKAAPIN SÄILYTYSTILAN LISÄÄMINEN .....	7
3.2. HUOMAUTUKSIA .....	7
Luku 4: <b>VINKKEJÄ RUOAN SÄILYTYKSEEN</b> .....	7
4.1. ILMANKIERTO .....	7
4.2. TUORETARVIKKEIDEN JA JUOMIEN SÄILYTYSOHJEITA .....	7
4.3. TUORETARVIKKEIDEN JA JUOMIEN SÄILYTYSPAIKAT .....	8
Luku 5: <b>TOIMINTÄÄNNET</b> .....	8
Luku 6: <b>SUOSITELTAVAT TOIMENPITEET, JOS LAITETTA EI KÄYTETÄ</b> .....	9
6.1. PITKÄ POISSAOLO / LOMA-AIKA .....	9
6.2. MUUTTAMINEN .....	9
6.3. SÄHKÖKATKO .....	9
Luku 7: <b>LAITTEEN HUOLTO JA</b> .....	9
Luku 8: <b>VIANETSINTÄOPAS</b> .....	10
8.1. ENNEN KUIN OTAT YHTEYTTÄ HUOLTOON .....	10
8.2. VIAT .....	10
Luku 9: <b>HUOLTOPALVELU</b> .....	11
Muut:	
OVEN KÄTISYYDEN VAIHTAMINEN (VERSIO 1) .....	12
OVEN KÄTISYYDEN VAIHTAMINEN (VERSIO 2) .....	14

## HUOM.:

Ohjeet on kirjoitettu useita malleja varten, joten malleissa voi olla eroja. Jos osio koskee vain tiettyjä laitteita, se on merkitty asteriskilla (\*).

Toiminnot, jotka koskevat juuri ostettua tuotemallia, löytyvät PIKAOPPAASTA.

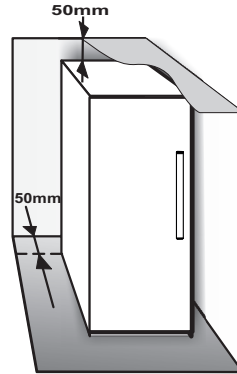
# 1. ASENNUS

## 1.1. YHDEN LAITTEEN ASENTAMINEN

Riittävän ilmanvaihdon varmistamiseksi jätä laitteen sivuille ja yläpuolelle tyhjää tilaa.

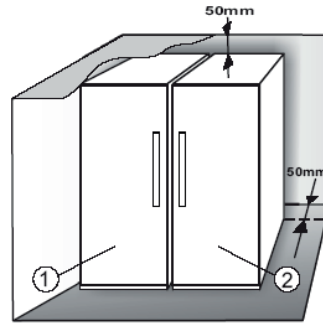
Laitteen takaosan ja seinän välisen etäisyyden tulisi olla vähintään 50 mm.

Tätä pienempi etäisyys lisää tuotteen energiankulutusta.

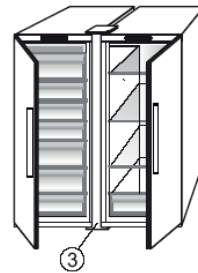


## 1.2. KAHDEN LAITTEEN ASENTAMINEN

Jos pakastin ① ja jääkaappi ② asennetaan yhdessä, pakastin on sijoitettava vasemmalle ja jääkaappi oikealle puolelle (kuvan mukaisesti). Jääkaapin vasemmalla sivulla on erityinen laite, joka estää kondensaatio-ongelmat laitteiden välillä.



Suosittellemme, että kaksi laitetta asennetaan yhdessä käyttämällä liittämisarjaa ③ (kuvan mukaisesti). Se voidaan ostaa huoltopalvelusta.

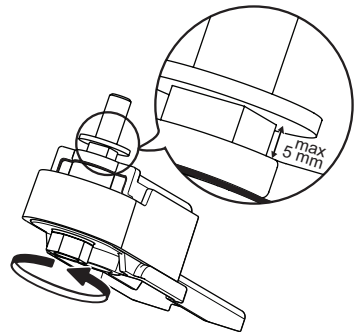


## 1.3. OVIEN SÄÄTÄMINEN (EI KAIKISSA MALLEISSA)

Ovien asettaminen samaan tasoon säädettävää alasaranaa käyttäen (eräissä malleissa).



Jos jääkaapin ovi on pakastimen ovea alempana, nosta jääkaapin ovea kiertämällä säätöruuvia vastapäivään M10-ruuviavaimella.

Jos pakastimen ovi on jääkaapin ovea alempana, nosta pakastimen ovea kiertämällä säätöruuvia vastapäivään M10-ruuviavaimella.






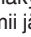
## 2. TOIMINNOT

### 2.1. VIRTA-/VALMIUSTILA

Tämä toiminto kytkee jääkaappiin virran/valmiustilan. Jos haluat asettaa laitteen valmiustilaan, paina virta-/valmiustila-painiketta  3 sekunnin ajan. Kun laite on Stand-by-valmiustilassa, jääkaappiosaston sisävalo ei toimi. Huomaa, että tämä toiminto ei kytke laitetta irti verkkovirrasta. Jos haluat kytkeä laitteen jälleen päälle (On), paina virta-/valmiustila-painiketta .

### 2.2. SMART-NÄYTTÖ\*

Tällä lisätoiminnolla voidaan säästää energiaa. Voit ottaa toiminnon käyttöön tai poistaa sen käytöstä noudattamalla Pikaoppaan ohjeita. Smart-näyttö sammuu, kun se on ollut aktiivituna kaksi sekuntia. Jos haluat säätää lämpötilaa tai käyttää muita toimintoja, sinun on aktivoitava näyttö painamalla jotain painiketta. Smart-näytön aktivoitumisen jälkeen se sammuu lukuun ottamatta “ Sense Fresh Control” / “ ProFresh” -toimintojen merkkivaloja. Jos Smart-näyttö on aktiivinen – jos haluat säätää lämpötilaa tai käyttää muita toimintoja, sinun on aktivoitava näyttö painamalla jotain painiketta.


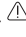
Jos et käytä mitään näytön toimintoa 15 sekuntiin, näyttö sammuu uudelleen ja vain merkkivalo “ Sense Fresh Control” / “ ProFresh” pysyy näkyvässä. Kun toiminto poistetaan käytöstä, näyttö toimii jälleen normaalisti. Smart-näyttö poistuu automaattisesti käytöstä virtakatkoksen jälkeen. Huomaa, että tämä toiminto ei kytke laitetta irti verkkovirrasta. Se pienentää ainoastaan näyttöstä aiheutuvaa virrankulutusta.

**Huomaa:** Laitteen ilmoitettu energiankulutus koskee toimintaa käyttämällä Smart-näyttötoimintoa.

### 2.3. 6TH SENSE FRESH CONTROL / PROFRESH

Tämä toiminto mahdollistaa optimaalisten säilytysolosuhteiden (lämpötilan ja kosteuden) nopean saavuttamisen laitteen sisällä. Toiminnon moitteeton toiminta edellyttää, että tuuletin on kytketty päälle. Oletusarvoisesti “6th Sense Fresh Control” / “ProFresh” on otettu käyttöön. Tämän toiminnon käyttöönoton ja käytöstäpoiston ohjeet ovat oheisessa Pikaoppaassa. Kun virransyöttö on palannut sähkökatkon jälkeen tai Stand-by-valmiustilasta on palattu normaaliin tilaan, “6th Sense Fresh Control” / “ProFresh” -tila palautuu oletusarvoon, eli se on käytössä.

### 2.4. OVI AUKI -HÄLYTYS

Hälytyskuvake  vilkkuu ja laite antaa äänimerkin. Laite hälyttää, jos ovi on ollut auki yli 2 minuuttia. Sammuta hälytys sulkemalla ovi tai mykistä äänimerkki painamalla painiketta hälytyksen pysäytyspainiketta  kerran.

### 2.5. LOMATOIMINTO

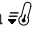
Tämän toiminnon avulla voidaan alentaa laitteen virrankulutusta, jos huoneistossa ei ole asujia. Varmista ennen toiminnon kytkemistä, että kaikki pilaantuvat ruoat on poistettu jääkaappiosastosta ja että ovi on suljettu huolellisesti, koska jääkaapin lämpötila säädetään epämiellyttävien hajujen muodostumisen estämiseksi vaaditulle tasolle (+12 °C). Loma-tila voidaan ottaa käyttöön / poistaa käytöstä painamalla Loma-painiketta 3 sekunnin ajan. Kun toiminto on käytössä, sen merkkivalo näkyy näytössä ja jääkaappiosaston lämpötila asetetaan normaalia korkeammaksi (näytössä näkyy lämpötilan uusi asetus, +12 °C). Lämpötila-asetuksen muuttaminen kytkee toiminnon automaattisesti pois käytöstä.

#### Huomio:

- **Ei toimi yhdessä pikajäähdytyksen kanssa**  
Optimaalisen toiminnan varmistamiseksi loma- ja pikajäähdytystoimintoja ei voida käyttää samaan aikaan. Jos siis pikajäähdytys on jo alkanut, se on ensin poistettava käytöstä, jotta lomatoiminto voidaan käynnistää (ja päinvastoin).

### 2.6. PIKAJÄÄHDYTYS

**Tätä toimintoa kannattaa käyttää silloin, kun jääkaappiosaston asetetaan kerralla suuria määriä elintarvikkeita.**

Pikajäähdytystoiminnolla  voidaan parantaa jääkaappiosaston jäähdytystehoa. Jäähdytystehon maksimoimiseksi tuuletin on pidettävä päällä.

#### Huomio:

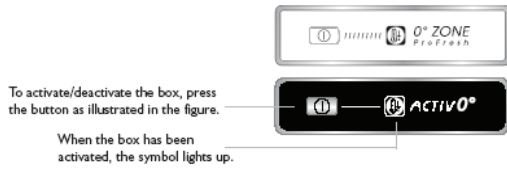
- **Ei toimi yhdessä lomatoiminnon kanssa**  
Optimaalisen toiminnan varmistamiseksi loma- ja pikajäähdytystoimintoja ei voida käyttää samaan aikaan. Jos siis lomatoiminto on jo käynnistetty, se on ensin poistettava käytöstä, jotta pikajäähdytys voidaan käynnistää (ja päinvastoin).

\*Vain tietyissä malleissa. Tarkista PIKAOPPAASTA, onko tämä toiminto käytettävissä ostamassasi mallissa.

## 2.7. NOLLA-ASTELOKERO\*

Nolla-astelokero on suunniteltu ylläpitämään alhainen lämpötila ja oikea kosteus, joiden ansiosta tuoretarvikkeet (esimerkiksi liha, kala, hedelmät ja talvivihannekset) säilyvät pidempään.

### Lokeron ottaminen käyttöön ja poistaminen käytöstä



Kun lokero on käytössä, sen sisäinen lämpötila on noin 0°. Seuraavat tekijät ovat ratkaisevan tärkeitä nolla-astelokeron kunnolliselle toiminnalle:

- jääkaappiosaston täytyy olla kytketty päälle
- jääkaappiosaston lämpötilan on oltava välillä +2 °C – +5 °C
- lokeron on oltava paikallaan, jotta se voidaan ottaa käyttöön
- laitteessa ei saa olla valittuna erikoistoimintoja (Standby-valmiustila, loma – mallikohtaisesti).

Jos jokin näistä erikoistoiminnoista on valittu, nolla-astelokero on poistettava käytöstä manuaalisesti ja sen sisällä olevat tuoretuotteet poistettava. Jos lokeroa ei poisteta käytöstä manuaalisesti, sen toiminta lakkaa automaattisesti 8 tunnin kuluttua.

### Huomaa:

- Jos symboli ei syty kun toiminto käynnistetään, tarkista että laatikko on oikein paikallaan. Jos ongelma toistuu, ota yhteys valtuutettuun huoltopalveluun.
- Jos toiminto on käytössä ja laatikko on auki, käyttöpaneelin merkkivalo saattaa sammua automaattisesti. Jos laatikko asetetaan paikalleen, merkkivalo syttyy jälleen
- Toiminnon tilasta riippumatta laitteesta saattaa kuulua hieman ääntä: tämä on normaalia toimintaa, josta ei tarvitse huolestua.
- Kun toiminto ei ole toiminnassa, lokeron lämpötila on sidoksissa jääkaapin sisällä olevaan yleiseen lämpötilaan.

Tässä tapauksessa siinä on suositeltavaa säilyttää hedelmiä ja vihanneksia, jotka eivät ole herkkiä kylmälle (marjat, omenat, aprikoosit, porkkanat, pinaatti, lehtisalaatti).

**Tärkeää:** Kun toiminto on käytössä ja jääkaapissa on paljon vettä sisältäviä tuotteita, hyllyille voi tiivistyä lauhdevettä. Jos näin tapahtuu, sammuta toiminto joksikin aikaa.

## 2.8. TUULETIN

Tuuletin parantaa lämmön jakautumista laitteen sisällä, jolloin elintarvikkeet säilyvät paremmin. Tuuletin on oletuksena päällä. On suositeltavaa pitää tuuletin päällekytkettynä, jotta 6th Sense Fresh Control / ProFresh -toiminto toimisi oikein. Sitä suositellaan myös, jos ulkolämpötila on yli 27–28 °C tai jos lasihyllyillä näkyy vesipisarointia tai sää on kostea. Huomaa, että tuuletin ei toimi jatkuvasti, vaikka se on kytketty päälle. Tuuletin käynnistyy/pysähtyy laitteen sisäisen lämpötilan ja/tai kosteustason mukaisesti. Tämän vuoksi on täysin normaalia, jos tuuletin ei toimi, vaikka se on kytketty päälle. Tämän toiminnon käyttöohjeet ovat oheisessa Pikaoppaassa.

**Huomio:** Tuulettimen pois kytkeminen sammuttaa 6th Sense Fresh Control / ProFresh -toiminnon.

### Huomaa:

#### Älä aseta ruokia ilmanottoaukkojen eteen.

Kytke tuuletin pois toiminnasta, kun ympäristön lämpötila on alhainen (alle 18 °C). Näin varmistat laitteen asianmukaisen toiminnan ja minimoit energiankulutuksen.

Katso tuulettimen poiskytkemisohteet yllä olevista ohjeista.

Jos laitteessa on tuuletin, se voidaan varustaa **antibakteerisella suodattimella**.

Ota suodatin pakkauksesta hedelmä- ja vihanneslaatikon sisällä ja aseta se tuulettimen suojukseen.

Vaihto-ohjeet ovat suodattimen pakkauksessa.

## 2.9. LÄMPÖTILA-ASETUS

Laitteen käyttölämpötilaksi on yleensä tehtaalla asetettu suositeltu 5 °C:n lämpötila. Sisälämpötilaa voidaan säätää alueella 8 °C – 2 °C seuraavalla tavalla:

- Paina lämpötilan säätöpainiketta (°C). Jokainen painikkeen painallus muuttaa säilytyslämpötilaa -1 °C: arvo vaihtuu toistuvasti alueella 8 °C – 2 °C.

**Huomaa:** Näytössä näytettävät arvot vastaavat koko jääkaapin keskimääräistä lämpötilaa.

## 2.10. NO-FROST HUURTUMATON JÄÄKAAPPIOSASTO

Jääkaappiosaston sulatus on täysin automaattinen. Jääkaappiosaston sisälle, takaseinään muodostuvat vesipisarot ilmaisevat, että automaattinen sulatus on käynnissä. Sulatusvesi valuu automaattisesti tyhjennysaukkoon ja siitä haihdutusastiaan, josta se haihtuu pois.

\*Vain tietyissä malleissa. Tarkista PIKAOPPAASTA, onko tämä toiminto käytettävissä ostamassasi mallissa.

## 2.11. LED-VALOJÄRJESTELMÄ\*

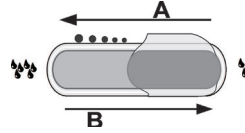
Jääkaappiosaston sisällä oleva valojärjestelmä käyttää LED-valoja. Niillä aikaansaadaan parempi valaistus ja niiden energiankulutus on hyvin alhainen. Jos LED-valojärjestelmä ei toimi, ota yhteys huoltopalveluun valojen vaihtamiseksi.

### Tärkeää:

Jääkaappiosaston sisävalo syttyy, kun jääkaapin ovi avataan. Jos ovea pidetään auki yli 10 minuuttia, valo sammuu automaattisesti.

## 2.12. KOSTEUSSÄÄDETTY VIHANNESLAATIKKO\*

Jääkaapin sisälle sijoitetut vihanneslaatikot on suunniteltu erityisesti pitämään hedelmät ja vihannokset tuoreina ja rapeina. Avaa kosteussäädin (asento B), jos haluat säilyttää elintarvikkeita, kuten esimerkiksi hedelmiä, vähemmän kosteassa ympäristössä, tai sulje se (asento A), jos haluat säilyttää elintarvikkeita, kuten esimerkiksi vihannesia, kosteammassa ympäristössä.



# 3. KÄYTTÖ

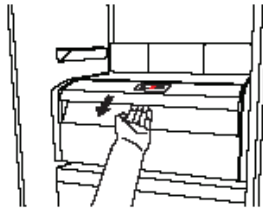
## 3.1. JÄÄKAAPIN SÄILYTYSTILAN LISÄÄMINEN

Voit säilyttää enemmän elintarvikkeita, jos poistat NOLLA-ASTELOKERON\*.

Toimi seuraavasti:

- sammuta lokero
- vedä laatikko ja lokeron alla oleva valkoinen muovitaso ulos.

**Huomaa:** ylähyllyä ja sivutukea ei voida poistaa. Kun otat nolla-astelokeron uudelleen käyttöön, muista ensin asettaa valkoinen muovihylly lokeron alle, sitten asettaa lokero paikalleen ja aktivoida toiminto. Jos haluat optimoida energiankulutuksen, suosittelemme, että poistat nolla-astelokeron käytöstä ja irrotat sen.



## 3.2. HUOMAUTUKSIA

- Älä tuki ilmanpoistoaluetta (tuotteen sisällä takaseinässä) elintarvikkeilla.
- Jos pakastimessa on luukku, säilytystilaa voidaan lisätä poistamalla luukku.
- Kaikki hyllytasot, luukut ja ulosvedettävät korit ovat irrotettavissa.
- Ympäristön lämpötila, oven avaamiskertojen tiheys sekä laitteen sijainti saattavat vaikuttaa laitteen sisälämpötilaan. Huomioi nämä tekijät säätäessäsä lämpötila-asetusta.
- Ellei toisin ole mainittu, laitteen lisävarusteet eivät kestä konepesua.
- Käytä Smart-näyttötoimintoa mahdollisimman usein.

# 4. VINKKEJÄ RUOAN SÄILYTYKSEEN

Jääkaappi sopii erityisesti valmisruokien, tuoreiden ja säilötyjen elintarvikkeiden, maitotuotteiden, hedelmien, vihannesten ja juomien säilytykseen.

## 4.1. ILMANKIERTO

- Jääkaappiosaston luontainen ilmankierto saa aikaan alueita, joissa on eri lämpötila. Kylmintä on heti hedelmä- ja vihanneslaatikon yläpuolella ja takaseinän lähellä. Lämpimintä on osaston yläetusassa.
- Puutteellinen ilmanvaihto lisää energiankulutusta ja vähentää jäähdytystehoa.

## 4.2. TUORETARVIKKEIDEN JA JUOMIEN SÄILYTYSOHJEITA

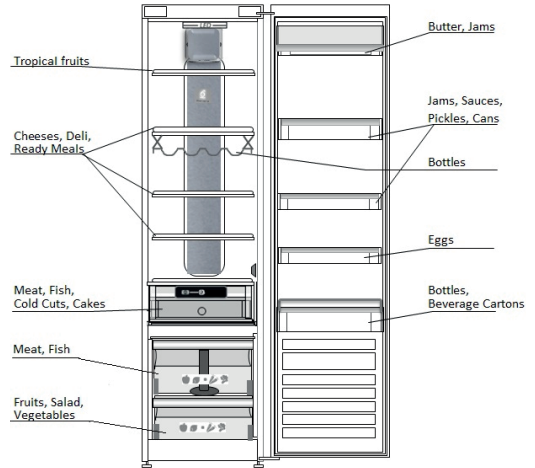
- Käytä ruokien suojana kierrätyskelppoisia muovi-, metalli-, alumiini- ja lasiastioita tai tuorekermua.
- Laita nestemäiset tuotteet sekä makuja tai hajuja levittävät tai imevät tuotteet suljettuihin astioihin tai kääri ne.
- Ruoat, joista vapautuu suuria määriä etyleenikaasua sekä ne, jotka ovat herkkiä tälle kaasulle, kuten hedelmät, vihannokset ja salaatti, tulisi aina erotella tai kääriä, jotta niiden säilymisaikea ei lyhentyisi; esimerkiksi tomaatteja ei saisi säilyttää yhdessä kiivien tai kaalin kanssa.
- Jätä elintarvikkeiden väliin riittävästi tilaa, jotta ilma pääsee kiertämään.
- Käytä pullopidikettä, jotta pulloet eivät kaadu (saatavilla joissakin malleissa).
- Jos jääkaapissa säilytettävää ruokaa on vain vähän, on suositeltavaa käyttää hedelmä- ja vihanneslaatikon yläpuolella olevia hyllyjä, sillä se on osaston kylmin paikka.

\*Vain tietyissä malleissa. Tarkista PIKAOPPAASTA, onko tämä toiminto käytettävissä ostamassasi mallissa.

#### 4.3. TUORETARVIKKEIDEN JA JUOMIEN SÄILYTYSPIIKAT

- Jääkaapin hyllyillä: valmisruoat, trooppiset hedelmät, juustot, delituotteet.
- Kylmimmällä alueella – nolla-astelokerossa\* (viileäosaston yläpuolella): liha, kala, leikkeleet, kakut.
- Hedelmä- ja vihanneslaatikossa: hedelmät, salaattit, vihannekset.
- Ovessa: voi, hillot, kastikkeet, pikkelssit, tölkit, pullot, juomatölkit, munat.

#### ELINTARVIKKEIDEN SIOITTELUESIMERKKI



## 5. TOIMINTÄÄNET

Laitteesta kuuluu normaalin toiminnan aikana ääniä, koska laitteessa on useita tuulettimia ja sähkömoottoreita, jotka kytkeytyvät toimintaan ja pois toiminnasta automaattisesti.

- Tarkastamalla, että sisäosat on laitettu oikein paikalleen.
- Tarkastamalla, että pullot ja muut astiat eivät ole kosketuksissa toisiinsa.

Joitakin toimintääniä voidaan kuitenkin vähentää

- Säättämällä laite vaakatasoon ja sijoittamalla se tasaiselle alustalle.
- Sijoittamalla laite erilleen niin, että se ei kosketa kalusteisiin.

Seuraavia toimintääniä saattaa kuulua:

Suhiseva ääni, kun laite kytetään toimintaan ensimmäistä kertaa tai pitkän tauon jälkeen.



Kurluttava ääni, kun kylmäaineneste virtaa putkissa.



BRRR-ääni kuuluu käynnissä olevasta kompressorista.



Suriseva ääni, kun vesiventtiili tai tuuletin alkaa toimia.



Raksahtava ääni, kun kompressorin alkaa toimia tai kun valmiit jääpalat tippuvat jääpala-astiaan, naksahdukset, kun kompressorit käynnistyvät ja pysähtyvät.



NAKSAUS kuuluu termostaatista, joka säätelee kompressorin käyntitiheyden.



\*Vain tietyissä malleissa. Tarkista PIKAOPPAASTA, onko tämä toiminto käytettävissä ostamassasi mallissa.



## 6. SUOSITELTAVAT TOIMENPITEET, JOS LAITETTA EI KÄYTETÄ

### 6.1. PITKÄ POISSAOLO / LOMA-AIKA

Ennen lomalle lähtemistä on energian säästämiseksi suositeltavaa käyttää elintarvikkeet loppuun ja irrottaa laite sähköverkosta.

### 6.2. MUUTTAMINEN

1. Poista kaikki sisäiset osat.
2. Pakkaa osat hyvin ja kiinnitä ne toisiinsa teipillä, jotta ne eivät kolhiudu toisiaan vasten tai pääse katoamaan.
3. Kierrä säädettävät jalat niin, että ne eivät koske tukipintaan.
4. Sulje ovi ja kiinnitä se teipillä. Kiinnitä myös laitteen verkkojohto laitteeseen teipillä.

### 6.3. SÄHKÖKATKO

Jos virta katkeaa, tiedustele paikalliselta sähkölaitokselta, kuinka kauan sähkökatko todennäköisesti kestää.

**Huomaa:** Muista, että laite kestää kylmänä pidempään, jos se on täynnä.

Jos elintarvike vaikuttaa huonolaatuiselta, se kannattaa hävittää.

**Jos sähkökatko kestää korkeintaan 24 tuntia.**

1. Pidä laitteen ovi suljettuna. Näin laitteen sisällä olevat elintarvikkeet pysyvät kylminä mahdollisimman pitkään.

**Jos sähkökatko kestää yli 24 tuntia.**

1. Yritä käyttää helposti pilaantuvat elintarvikkeet.

## 7. LAITTEEN HUOLTO JA

Irrota pistoke pistorasiasta tai kytkä laite irti sähköverkosta ennen minkään huolto- tai puhdistustoimenpiteen aloittamista.

Puhdista laite silloin tällöin liinalla, joka on kastettu haaleaa vettä ja neutraaleja, erityisesti jääkaapin sisäosien puhdistukseen tarkoitettuja puhdistusaineita sisältävään liuokseen. Älä käytä hankaavia pesuaineita. Älä koskaan puhdista jääkaapin osia syttyvillä nesteillä. Höyryt saattavat aiheuttaa tulipaloja tai räjähdyksiä. Puhdista laitteen ulkopuoli ja ovi- ja ovitiiviste kostealla liinalla ja kuivaa pehmeällä liinalla. Älä käytä höyrypesuria.

Lauhdutin laitteen takana tulee puhdistaa säännöllisesti pölynimurilla.

Lauhdutin laitteen takana tulee puhdistaa säännöllisesti pölynimurilla.

### Tärkeää:

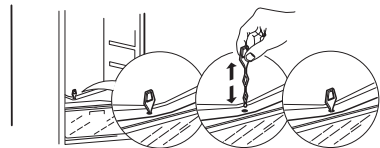
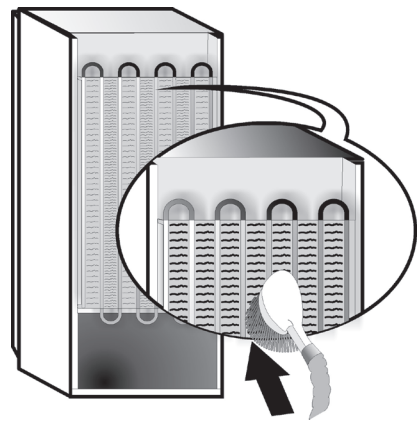
- Painikkeet ja käyttöpaneelin näyttö on puhdistettava kuivalla liinalla. Puhdistamiseen ei saa käyttää alkoholia tai alkoholipohjaisia aineita.
- Jäähdytysjärjestelmän putket ovat lähellä sulatuskaukaloa ja saattavat kuumeta. Puhdista ne ajoittain pölynimurilla.

Puhdista jääkaapin takaseinässä, hedelmä- ja vihanneslaatikon kohdalla oleva poistoaukko säännöllisesti laitteen mukana toimitetulla välineellä, jotta sulatusvesi poistuu aina oikeaa väylää pitkin.

**Ennen nolla-astelokeron puhdistamista (myös ulkopuolelta) lokero on poistettava, jotta lokeron sähkönsyöttö katkeaa.**

Puhdista lokero ja sen kaikki osat säännöllisesti. Käytä tähän liinaa, joka on kastettu lämmintä vettä ja neutraaleja, erityisesti jääkaapin sisäosien puhdistukseen tarkoitettuja puhdistusaineita sisältävään liuokseen. (Älä upota lokeron alla olevaa valkoista muovihyllyä veteen.)

Älä käytä hankaavia pesuaineita.



\*Vain tietyissä malleissa. Tarkista PIKAOPPAASTA, onko tämä toiminto käytettävissä ostamassasi mallissa.


# 8. VIANETSINTÄOPAS




## 8.1. ENNEN KUIN OTAT YHTEYTTÄ HUOLTOON...

Toimintaan liittyvät ongelmat ovat usein pieniä pulmia, jotka on helppo selvittää ja voidaan korjata ilman työkaluja.

ONGELMA	RATKAISU
<b>Laite ei toimi:</b>	<ul style="list-style-type: none"><li>• Onko verkkojohto liitetty pistorasiaan, jossa on oikea jännite?</li><li>• Oletko tarkastanut asunnon sähköverkon suojalaitteet ja sulakkeet?</li></ul>
<b>Jos sulatuskaukalossa on vettä:</b>	<ul style="list-style-type: none"><li>• Tämä on normaalia kuumalla ja kostealla säällä. Astia saattaa olla jopa puolillaan. Varmista, että laite on vaakatasossa, jotta vettä ei valu ulos kaukalosta.</li></ul>
<b>Jos laitekaapin reunat, jotka koskevat ovitiivisteeseen, ovat lämpimiä kosketettaessa:</b>	<ul style="list-style-type: none"><li>• Tämä on normaalia kuumalla säällä ja kun kompressori on käynnissä.</li></ul>
<b>Jos valo ei toimi:</b>	<ul style="list-style-type: none"><li>• Oletko tarkastanut asunnon sähköverkon suojalaitteet ja sulakkeet?</li><li>• Onko verkkojohto liitetty pistorasiaan, jossa on oikea jännite?</li><li>• Jos LED-valoissa on vikaa, käyttäjän on otettava yhteyttä huoltoliikkeeseen valojen vaihtoa varten. Tarvittavia LED-valoja on saatavana vain huoltoliikkeistä tai valtuutetuilta jälleenmyyjiltä.</li></ul>
<b>Jos sähkömoottori vaikuttaa käyvän liian paljon:</b>	<ul style="list-style-type: none"><li>• Moottorin käyntiaika riippuu useasta eri tekijästä: oven avauskertojen määrästä, säilytettävien elintarvikkeiden määrästä, huoneen lämpötilasta, lämpötilasäätimillä valitusta lämpötilasta.</li><li>• Onko lauhdutin (laitteen takana) puhdas pölystä ja nöyhdystä?</li><li>• Onko ovet suljettu kunnolla?</li><li>• Ovatko ovitiivisteet kunnossa?</li><li>• Moottori toimii normaalisti enemmän kuumalla säällä tai hyvin lämpimässä huoneessa.</li><li>• Jos laitteen ovea on pidetty auki pitkään tai avattu usein, tai jos sisään on pantu paljon ruokaa, moottori käy kauemmin, jotta laitteen sisäosa jäähtyy.</li></ul>
<b>Jos laitteen lämpötila on liian korkea:</b>	<ul style="list-style-type: none"><li>• Onko laitteen säätimet säädetty oikein?</li><li>• Onko laitteeseen asetettu suuri määrä elintarvikkeita?</li><li>• Varmista, että ovea ei avata liian usein.</li><li>• Varmista, että ovi sulkeutuu kunnolla.</li></ul>
<b>Jos ovet eivät aukea ja sulkeudu kunnollisesti:</b>	<ul style="list-style-type: none"><li>• Tarkasta, että elintarvikepakkaukset eivät ole oven tiellä.</li><li>• Tarkasta, että sisäosat tai jääautomaatti eivät ole pois paikaltaan.</li><li>• Tarkasta, että ovitiivisteet eivät ole likaiset tai tahmeat.</li><li>• Varmista, että laite on tasapainossa.</li></ul>

## 8.2. VIAT

Jos järjestelmä antaa toimintahälytyksen, ne näkyvät myös LED-valoilla (esim. vika 1, vika 2 jne...) – ota yhteys huoltoliikkeeseen ja ilmoita hälytyskoodi. Laite antaa äänimerkin, hälytyskuvake  syttyä ja numeronäytössä näkyvä F-kirjain vilkkuu alla kuvatus vikakoodin mukaisesti:

Vikakoodi	Näyttö
Virhe 2	F-kirjain vilkkuu päälle/pois 0,5 sekunnin välein. Vilkkuu PÄÄLLE 2 kertaa ja pysyy sitten sammuksissa 5 sekuntia. Jakso toistuu.  x2
Virhe 3	F-kirjain vilkkuu päälle/pois 0,5 sekunnin välein. Vilkkuu PÄÄLLE 3 kertaa ja pysyy sitten sammuksissa 5 sekuntia. Jakso toistuu.  x3
Virhe 6	F-kirjain vilkkuu päälle/pois 0,5 sekunnin välein. Vilkkuu PÄÄLLE 6 kertaa ja pysyy sitten sammuksissa 5 sekuntia. Jakso toistuu.  x6

\*Vain tietyissä malleissa. Tarkista PIKAOPPAASTA, onko tämä toiminto käytettävissä ostamassasi mallissa.

## 9. HUOLTOPALVELU

### Ennen kuin otat yhteyden huoltoon:

Kytke laite uudelleen päälle ja tarkista, korjautuiko ongelma itsestään. Jos näin ei ole, irrota laite sähköverkosta. Odota noin tunti ja kytke se sitten uudelleen päälle.

Jos Vianetsintä-kohdassa kuvattujen tarkistusten jälkeen olet kytkenyt laitteen päälle uudelleen eikä laite vielä toimi kunnollisesti, ota yhteys huoltopalveluun ja selitä ongelma.

### Ilmoita:

- laitteen malli ja sarjanumero (ilmoitettu arvokilvessä)
- ongelman laatu

**SERVICE** 0000 000 00000

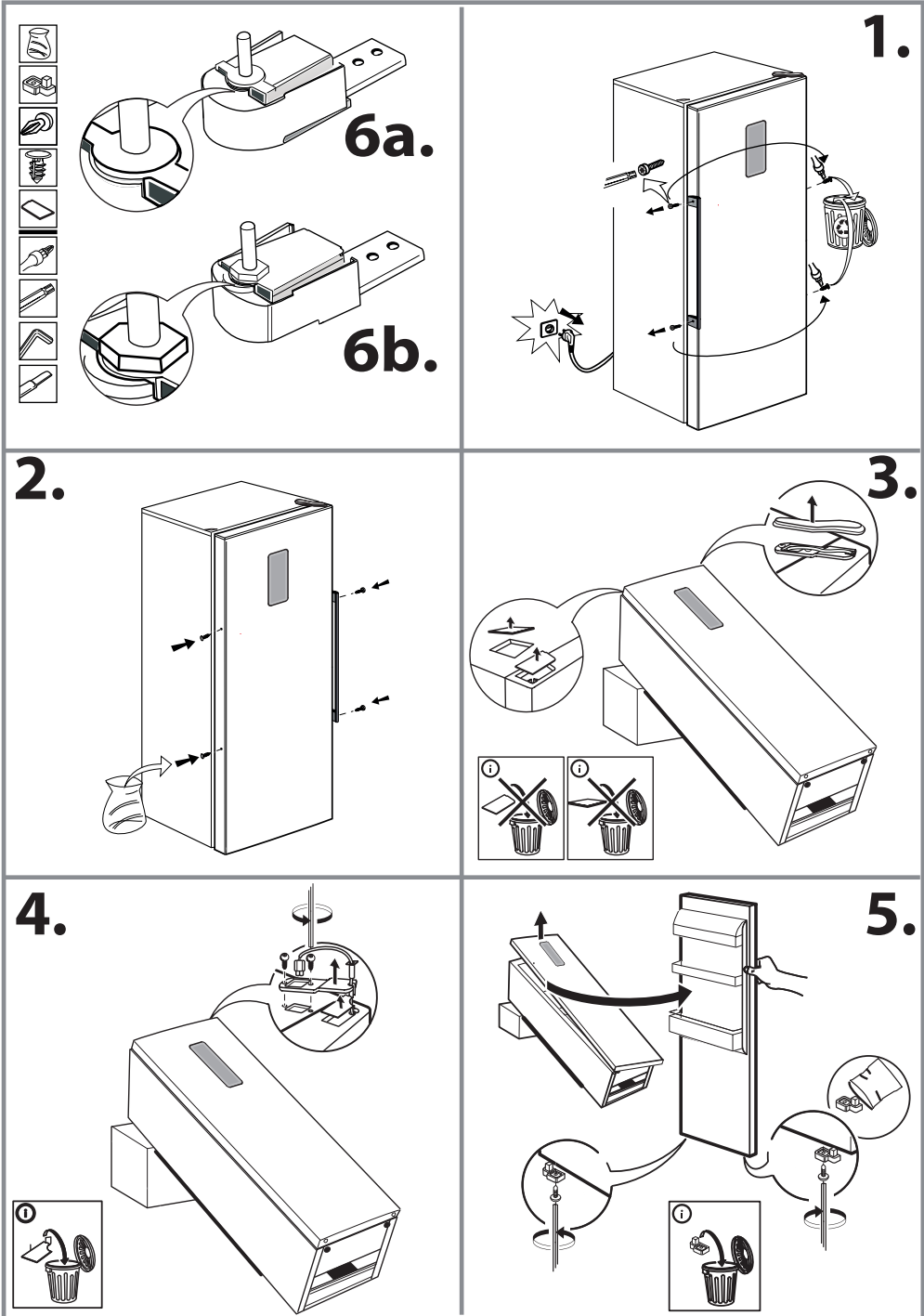


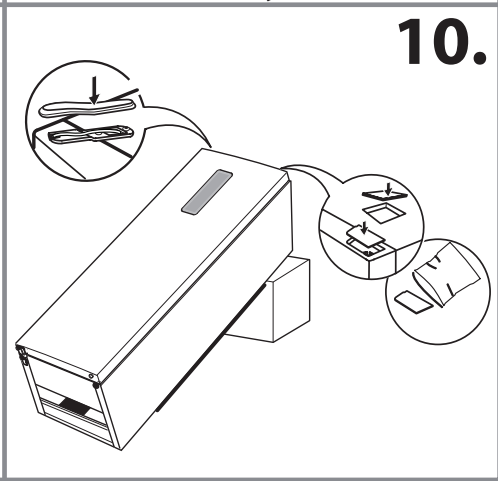
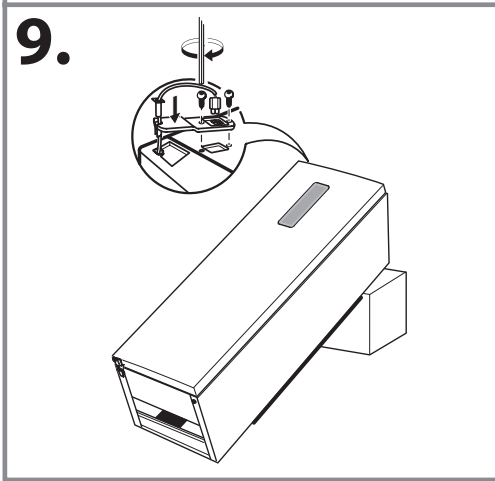
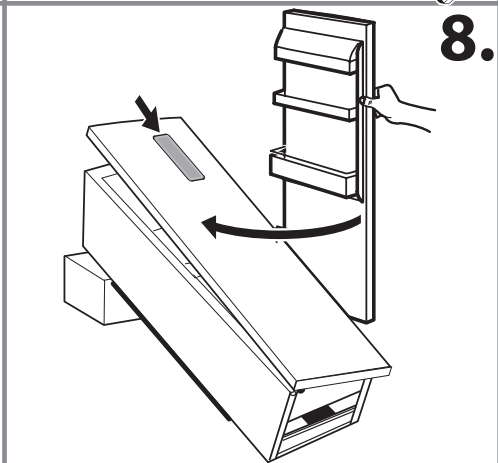
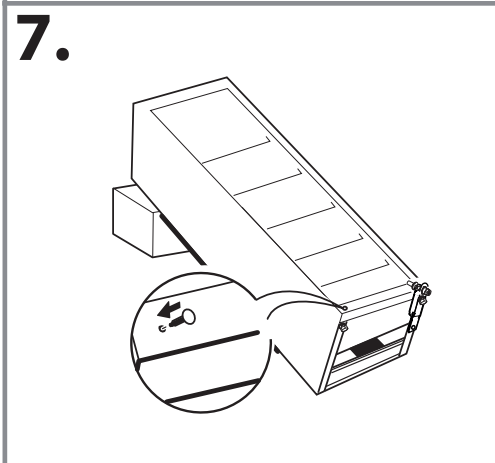
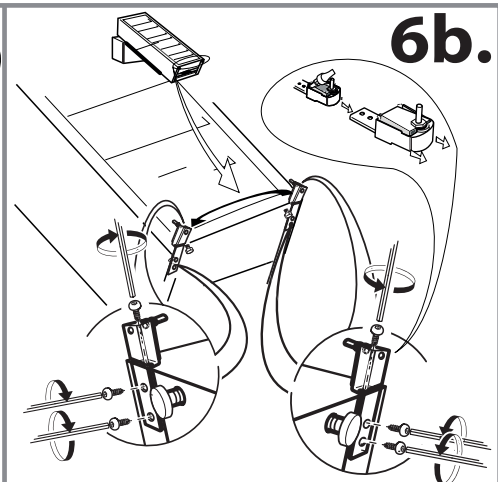
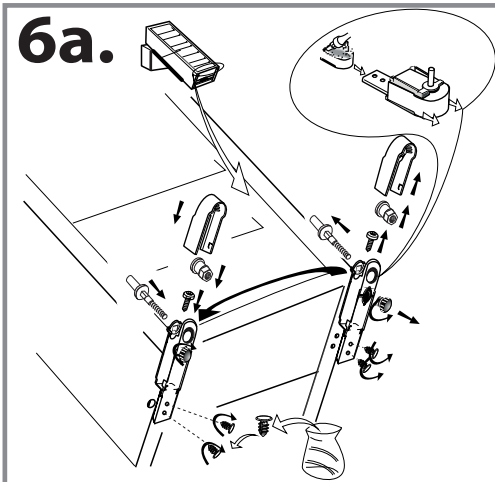
- huoltonumero (numero, joka näkyy kilvessä laitteen sisällä sanan SERVICE jälkeen)
- täydellinen osoitteesi
- puhelin- ja suuntanumerosi.

### Huomaa:

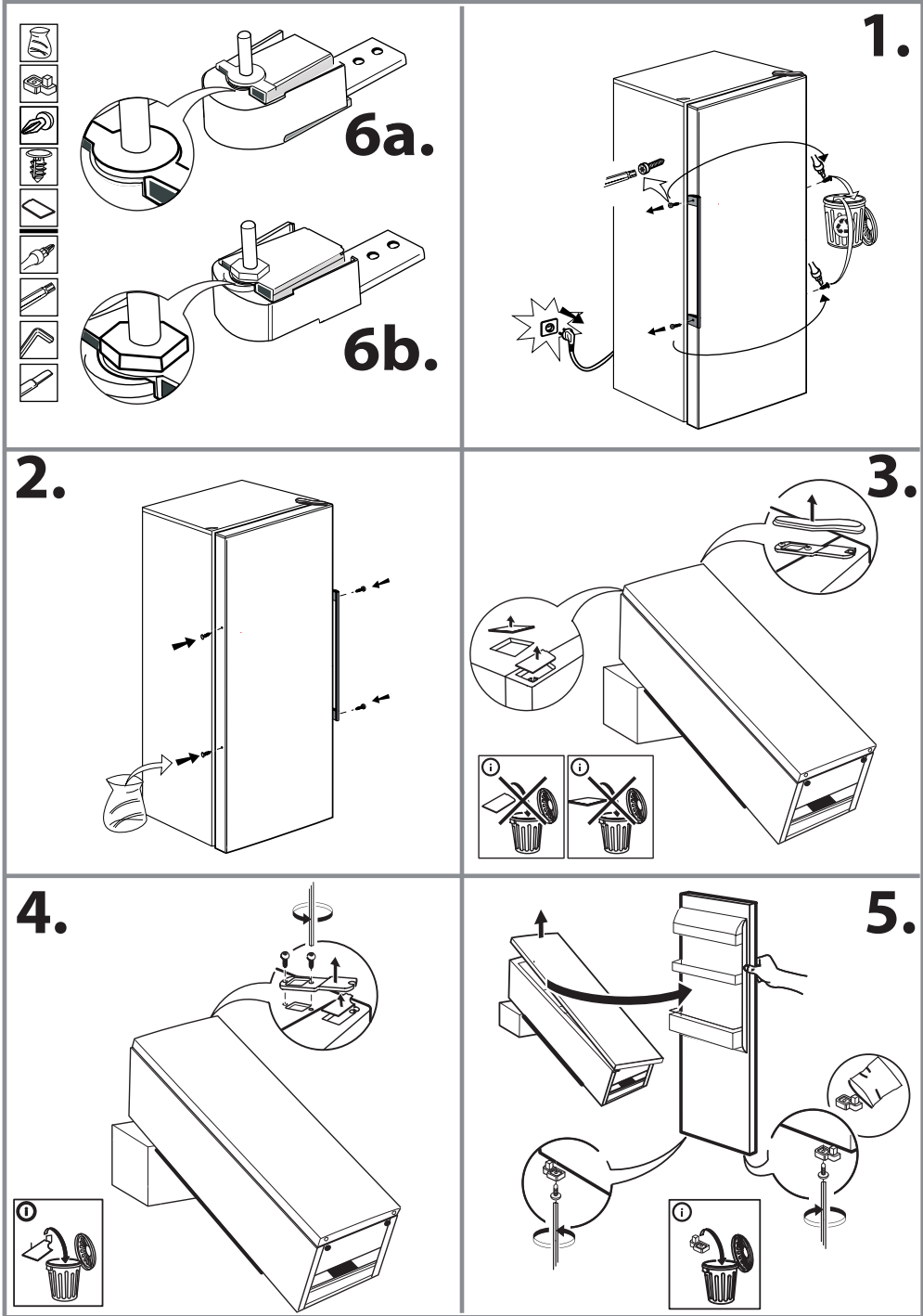
Oven avaussuunta voidaan vaihtaa. Jos tämä toimenpide suoritetaan huoltopalvelun toimesta, takuu ei kata sitä.

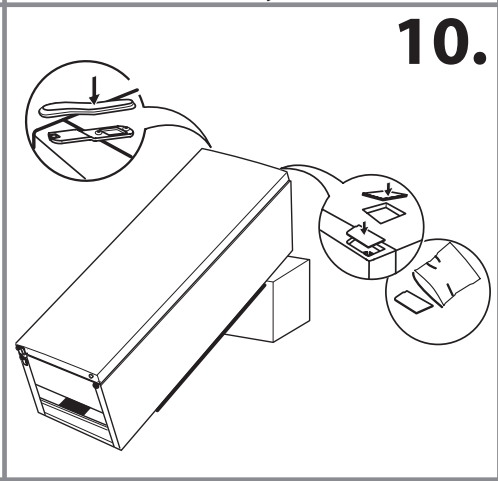
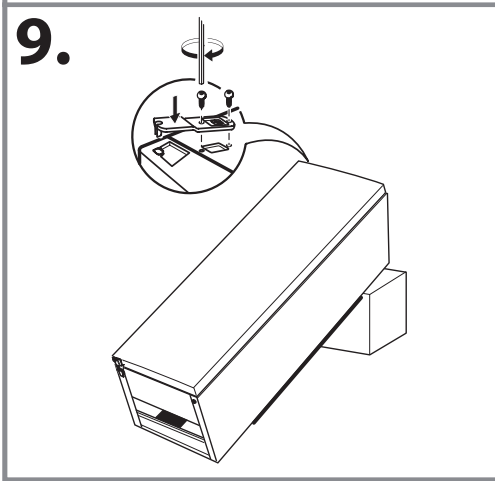
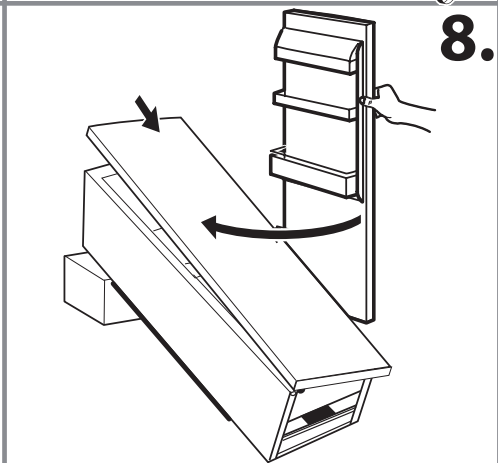
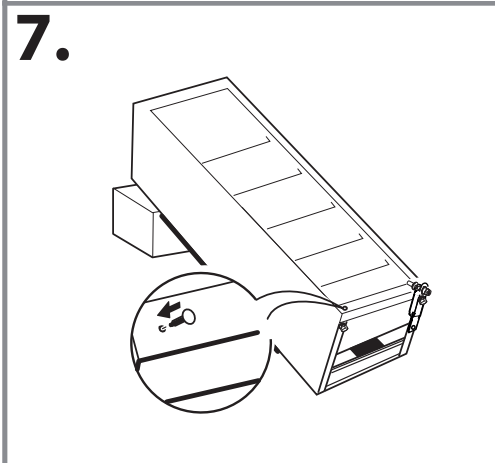
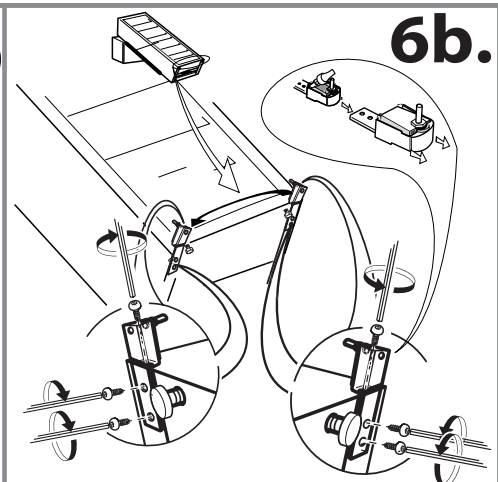
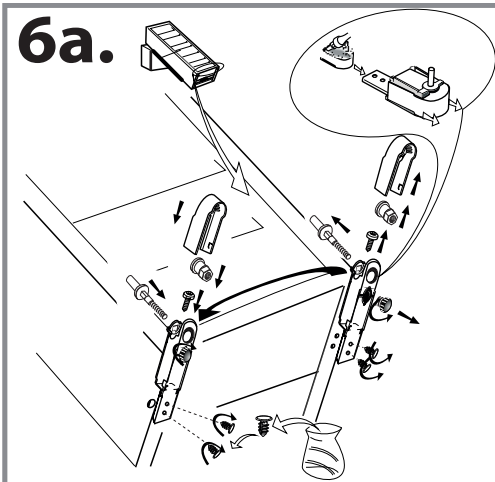
# (1)





# (2)





400005728701

