

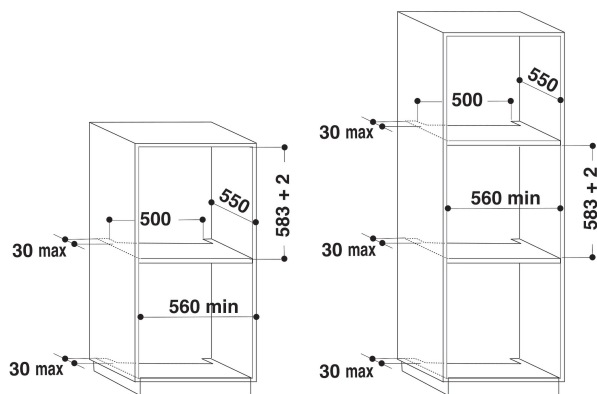
# AKZM 6550/IXL

12NC: 852565561110

EAN-nummer: 8003437829857

Whirlpool

SENSING THE DIFFERENCE



## PRODUKTEGENSKABER

|                                      |                         |
|--------------------------------------|-------------------------|
| Produktgruppe                        | Ovn                     |
| Modelbetegnelse                      | AKZM 6550/IXL           |
| Primærfarve                          | Inox                    |
| Installation                         | Indbygning              |
| Betjeningstype                       | Mekanisk og elektronisk |
| Display- og betjeningstype           | -                       |
| Integreret betjening                 | Nej                     |
| Typen af kogeblus                    | -                       |
| Automatikprogrammer                  | Ja                      |
| EL-tilslutning (A)                   | 16                      |
| Elementspænding                      | 220-240                 |
| Frekvens                             | 50/60                   |
| Længde på elledning                  | 90                      |
| Stiktype                             | Nej                     |
| Dybde med åben dør 90 grader         | -                       |
| Højde                                | 595                     |
| Bredde                               | 595                     |
| Dybde                                | 564                     |
| Minimums indbygningshøjde            | 0                       |
| Minimums indbygningsbredde           | 0                       |
| Indbygningsmål, dybde                | 0                       |
| Nettovægt                            | 36                      |
| Nettorumindhold                      | 73                      |
| Rengøring i ovnrum                   | Nej                     |
| Tilbehør, antal riste                | 1                       |
| Antal plader (bageplader/bradepande) | 3                       |

## TEKNISKE EGENSKABER

|                                  |               |
|----------------------------------|---------------|
| Timer                            | -             |
| Tidsstyring                      | Elektronisk   |
| Indstillingsmuligheder for timer | Start og Stop |
| Sikkerhedsanordning              | -             |
| Indvendigt lys                   | Ja            |
| Antal indvendige lys             | 1             |
| Placering af indvendigt lys      | Bag           |
| Ovnribber                        | Riste         |
| Stage-/madlavningstermometer     | Ja            |

## YDELSE

|                           |      |
|---------------------------|------|
| Energiinput               | El   |
| Energitype                | El   |
| Energieffektivitetsklasse | A+   |
| Energiforbrug traditionel | 0.89 |
| Energiforbrug varmluft    | 0.7  |