

- Vrid vredet (vreden) medurs och ställ in önskad effektnivå för att slå på spishällen.
- För att stänga av spishällen vrider du tillbaka vredet (vreden) till läge "0".
- Spishällen är utrustad med 2 indikatorlampor som visar när kokzonerna blir varma. Dessa lampor tänds så fort kokzonerna når höga temperaturer. Restvärmelamporna fortsätter att lysa även när kokzonen stängs av och slocknar inte förrän kokzonen blivit så sval att den inte längre utgör någon fara.

SPISHÄLLENS OCH BÄNKSIVANS MÅTT (MM)

Nätspänning	Antal kablar x dimension	Ratt (1-12)
1-2	Smälta smör, choklad, osv.	1-2
2	Hålla mat varm och värma upp små mängder vätska	2-3-4
3	Värma stora mängder mat, laga krämer och såser	4-5-6
3-4	Sakta småkoka, t.ex. kokta grönsaker, spaghetti, soppor, stekar, grytor	6-7
4	För all slags stekt mat, kotletter, biffar, koka mat utan lock, t.ex. risotto	7-8
4-5	Bryna kött, steka potatis, steka fisk och koka upp stora mängder vatten	8-9-10
6	Het stekning, bryna stekar osv.	11-12

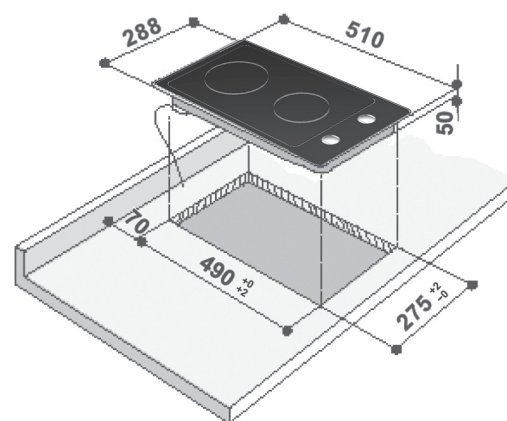
1. Induktionskokzon Ø 145
2. Induktionskokzon Ø 180
3. Kontrollvred till den bakre kokzonen ■
4. Kontrollvred till den främre kokzonen ■
5. Restvärme

Viktigt:
Undvik att använda följande för att inte skada glaskeramikhällen:

- **Kokkärl vars botten inte är helt slät**
- **Metallkärl med emaljerad botten**

ELEKTRISK ANSLUTNING

Nätspänning	Antal kablar x dimension
220-240 + ⊕	H05 RR-F 3 X 1,5 mm ²



Dessa instruktioner ska även finnas tillgängliga på webbsidan: docs.whirlpool.eu

VIKTIGA SÄKERHETSINSTRUKTIONER

DIN OCH ANDRAS SÄKERHET ÄR MYCKET VIKTIG

Denna handbok och produkten själv ger viktiga säkerhetsmeddelanden - läs dessa och följ alltid instruktionerna.

VARNING:

Alla säkerhetsmeddelanden ger specifika detaljer om den potentiella risk som föreligger och talar om hur du ska undvika personskada och annan skada samt elektriska stötar på grund av felaktig användning av produkten. Följ följande instruktioner noggrant:

- Apparaten ska alltid kopplas bort från elnätet innan installationsarbete utförs.
- Installation och underhåll ska utföras av behörig fackman i enlighet med tillverkarens anvisningar och lokala säkerhetsföreskrifter. Reparera inte och byt inte ut delar på apparaten om detta inte direkt anges i bruksanvisningen.
- Apparaten måste vara ansluten till jord.
- Elsladden måste vara tillräckligt lång för att en apparat som är inbyggd i ett köksskåp ska kunna anslutas till elnätet.
- För att installationen ska uppfylla gällande säkerhetskrav krävs att en enpolig strömbrytare med minst 3 mm kontaktavstånd används.
- Använd inte grenuttag eller förlängnings-sladdar.
- Dra inte i apparatens nätkabel.
- När installationen är klar ska det inte gå att komma åt de elektriska komponenterna.
- Denna produkt är endast avsedd för att laga mat för hushållsbruk. Ingen annan användning är tillåten (t.ex. att värma rum). Tillverkaren ansvarar inte för olämplig eller felaktig användning eller för felaktiga inställningar av reglagen.
- Under användning blir apparaten och dess åtkomliga delar heta. Det är viktigt att inte vidröra värmeelementen. Låt inte barn under 8 år uppehålla sig nära apparaten utan uppsikt.

- Apparatens åtkomliga delar kan bli mycket heta under användning. Barn måste hållas under uppsikt så att de inte leker med apparaten.
- Rör inte vid apparatens värmeelement under och efter användning. Undvik kontakt med trasor eller andra brännbara material tills apparatens komponenter har svalnat.
- Lagg aldrig lättantändligt material på eller i närheten av apparaten.
- Överhettad fett och olja kan lätt fatta eld. Var uppmärksam när du lagar mat med mycket fett och olja.
- Denna ugn får användas av barn från 8 års ålder och av personer med nedsatt fysisk, sensorisk eller mental förmåga, eller bristande erfarenhet och kunskap, om de fått handledning eller instruktioner om användningen av ugnen på ett säkert sätt och förutsatt att de förstår vilka faror det innebär. Rengöring och underhåll får inte utföras av barn utan uppsikt.
- Använd inte apparaten om ytan är sprucken. Stäng av apparaten för att undvika risk för elektriska stötar.
- Apparaten är inte avsedd att användas med en extern timer eller ett separat fjärrkontrollsystem.
- Lämna inte spishällen utan uppsikt vid upphettning av fett eller olja eftersom det kan resultera i brand. Försök ALDRIG att släcka sådan brand med vatten, utan stäng av apparaten och täck över eldslågan med ett lock eller en brandfilt.
- Brandrisk: Förvara inte föremål på kokytorna.
- Använd inte ångtvätt.
- Föremål av metall, t.ex. knivar, gafflar, skedar och lock, ska inte placeras på spishällen eftersom de kan bli varma.

TYP PLEVP 220-240/380-415V~2N 50/60HZ 2.9 KW



INNAN SPISHÄLLEN ANVÄNDS

Ta först bort

- etiketter som sitter på spishällen,
- skydd i kartong och skyddande plastfilm, och
- kontrollera att spishällen inte har skadats under transporten. Kontakta kundservice om du är osäker.

RENGÖRING OCH UNDERHÅLL

VIKTIGT: Använd absolut inte högtryckstvättar eller ångtvättar för rengöringen

- Rengör med varmt vatten och/eller ett neutralt rengöringsmedel. Skölj och torka av spishällen noga med en mjuk trasa eller skinnduk.
- Den rostfria ytan kan bli fläckig eller rostig efter långvarig användning av stålull, rengöringsmedel med klor (eller klorföreningar), ammoniak eller mycket sura ämnen. Läs anvisningarna på rengöringsmedlet innan det används första gången.
- Undvik att utsätta spishällen för långvarig kontakt med sura eller alkaliska ämnen som vinäger, senap, salt, socker eller citronsaft.
- Torka omedelbart bort fläckar av exempelvis vatten, sås eller kaffe.
- Använd inte rengöringsmedel eller tvättsvampar med slipverkan.
- Använd inte ångtvätt.
- Använd inte lättantändliga produkter.
- Emalj- och glasdetaljer ska rengöras med varmt vatten och/eller ett neutralt rengöringsmedel.

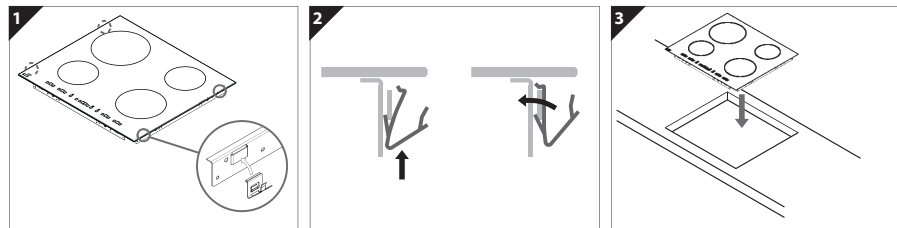
Rekommendationer

VIKTIGT: Koppla alltid loss spishällen från eluttaget innan installations- eller servicearbeten påbörjas.

- Alla elektriska anslutningar måste göras innan spishällen ansluts till elnätet.
- Installationen ska utföras av kompetent fackman enligt tillverkarens anvisningar och enligt gällande lokala bestämmelser
- Packa upp spishällen och kontrollera att den inte har skadats under transporten. **Om du inte är säker bör du vända dig till din återförsäljare eller till närmaste Kundtjänst**

Förbereda köksskåpet för inbyggnad

- Såga till bänkskivan innan apparaten installeras. Torka noggrant bort allt sågspån och damm som annars skulle kunna förhindra att spishällen fungerar på korrekt sätt.
- Bänkskivan som spishällen ska placeras i måste vara mellan 30 och 50 mm tjock.
- Montera en skiljepanel under spishällen på minst 20 mm avstånd från dess undre kant så att användaren inte kan komma åt den.



FELSÖKNING

Spishällen fungerar inte:

- Kontrollera att spänningen kommer fram till eluttaget.
- Stäng av spishällen och sätt på den igen för att undersöka om problemet har löst sig
- Kontrollera att spishällens vrid inte står på "0". Vrid huvudströmbrytaren till "AV", vänta ett par minuter och vrid sedan tillbaka den till "PÅ"

KUNDSERVICE

Innan du kontaktar serviceorganisationen:

- Försök att lösa problemet på egen hand med hjälp av anvisningarna i avsnittet "Felsökning".

Om problemet kvarstår efter dessa kontroller bör du kontakta närmaste kundtjänst.

Uppge:

- En kort beskrivning av felet.
- exakt spistyp och modell;
- servicenumret (numret som står efter SERVICE på typskylten på undersidan av spishällen). Servicenumret finns även i garantihäftet;
- Fullständig adress.
- telefon- och riktnummer.

Om det blir nödvändigt med en reparation bör du kontakta en auktoriserad **servicefirma** (så att du kan vara säker på att originalreservdelar används och att reparationen utförs på korrekt sätt).

Underlåtenhet att följa dessa anvisningar kan medföra att apparatens säkerhet och kvalitet försämras.

INSTALLATION

- Om en ugn är installerad under spishällen, se till att den är tillverkad av Whirlpool och är utrustad med ett kylsystem.
- Det får inte finnas någonting mellan spishällen och ugnen (elkablar, isoleringsmaterial osv)
- Köksskåp måste placeras minst 100 mm från spishällens kant.
- Såga ut en öppning med angivna mått i bänkskivan.
- Vi rekommenderar att innerkanterna på bänkskivan tätas med trälim eller silikon
- Placera den medföljande tätningen på spishällen (om den inte redan sitter på plats). Rengör först kontaktytan på spishällen noggrant.

placering av kontrollrattar på frampanelen på en spishäll med 3 gasplattor och en elplatta

VIKTIGT: Ta bort all skyddsfilm innan spishällen installeras

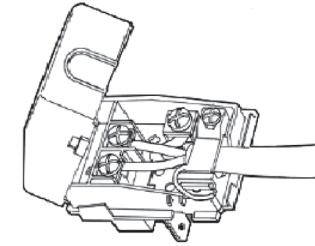
Kontrollera att öppningen i bänkskivan där spishällen skall placeras har de mått som anges i ritningen och ta hänsyn till erforderlig tolerans.

Ansluta spishällen till elnätet

Anmärkning: Den gula/gröna jordledaren måste anslutas till skruven med märkningen ⊕.

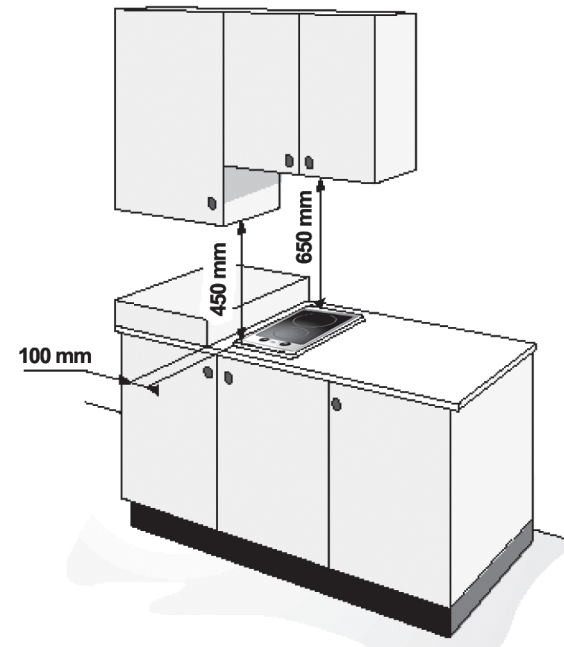
Om elsladden ännu inte har anslutits:

- Skala av cirka 70 mm av sladdens isolering.
- Skala sedan av cirka 10 mm av ledningarnas isolering.
- Öppna kopplingsdosan genom att trycka in sidoflikarna med hjälp av ett verktyg.



FÖRSÄKRAN OM EKODESIGN

Denna apparat uppfyller kraven i den europeiska ekodesignförordningen nr 66/2014 i enlighet med den europeiska standarden EN 60350-2.




- För in nätkabeln i kabelklämman och anslut ledningarna till kopplingsdosan.
- Stäng locket på kopplingsdosan.
- Installera spishällen ovanifrån när elanslutningen är klar och haka fast den i fixeringsfjädrarna enligt fig. 1.

MILJÖSKYDDSRÅD

Kassering av förpackningsmaterialet:

- Förpackningsmaterialet kan återvinnas till 100 %, vilket framgår av återvinningssymbolen ♻️.
- Hantera inte förpackningsmaterialet vårdslöst, utan ta ditt ansvar och sortera och kassera det enligt de anvisningar som finns vid återvinningscentralen.

Kassering av hushållsapparater.

- Denna apparat är märkt i enlighet med direktiv 2012/19/EU om avfall som utgörs av eller innehåller elektrisk och elektronisk utrustning (Waste Electrical and Electronic Equipment, WEEE). Genom att säkerställa att apparaten hanteras på rätt sätt bidrar du till att förebygga eventuella negativa konsekvenser för miljön och människors hälsa, som annars kan orsakas av olämplig avfallshantering av denna apparat. Symbolen  på apparaten eller på de medföljande dokumenten visar att den inte får skrotas som hushållsavfall, utan ska lämnas in till miljöstation för återvinning av elektrisk och elektronisk utrustning. Kassera apparaten enligt lokala bestämmelser för avfallshantering. För mer detaljerad information om behandling och återvinning av denna produkt, kontakta ditt lokala kontor för avfallshantering eller affären där produkten inköptes

Tips för att spara energi.

- Använd kastruller och stekpannor som har en bottendiameter som är lika stor som eller något större än kokzonen.
- Endast använda flatbottnade kastruller och stekpannor.
- Använd helst ett lock när du använder ett kokkärl.
- Tillaga grönsaker, potatis och liknande med endast lite vatten för att reducera koktiderna.
- Med en tryckkokare kan du spara ännu mer energi och tid.