

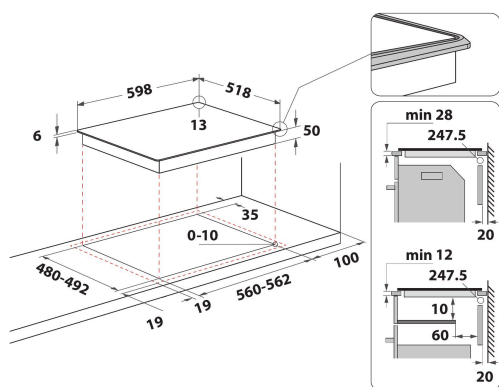
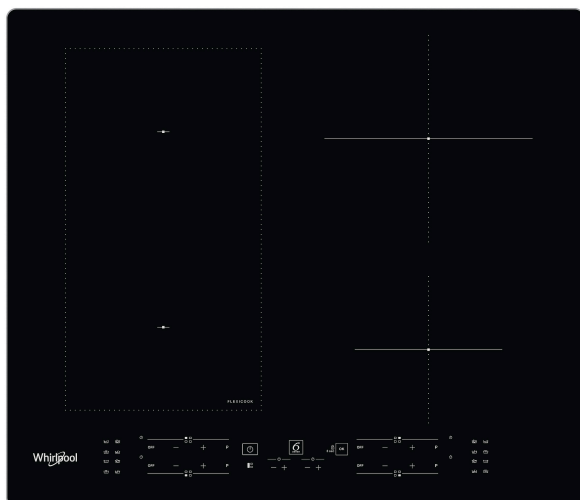
WL B5860 AL

12NC: 859991572080

GTIN (EAN) kód: 8003437238130

Whirlpool

SENSING THE DIFFERENCE



ZÁKLADNÁ CHARAKTERISTIKA

| | |
|--|---------------|
| Skupina výrobkov | Varná doska |
| Typ konštrukcie | Vstavaná |
| Typ ovládania | Elektronický |
| Typ nastavenia ovládania | - |
| Počet plynových horákov | 0 |
| Počet elektrických varných zón | 4 |
| Počet elektrických platní | 0 |
| Počet sálavých platní | 0 |
| Počet halogénových platní | 0 |
| Počet indukčných dosiek | 4 |
| Počet elektrických ohrievacích zón | 0 |
| Umiestnenie ovládacieho panela | Predná strana |
| Základný materiál povrchu | Sklo |
| Hlavná farba výrobku | Čierna |
| Hodnota elektrického pripojenia (W) | 7200 |
| Hodnota plynovej prípojky (W) | 0 |
| Typ plynu | N/A |
| Prúd (A) | 31,3 |
| Napätie (V) | 220-240 |
| Frekvencia (Hz) | 50/60 |
| Dĺžka elektrického prívodného kábla (cm) | 120 |
| Typ zástrčky | Nie |
| Plynová prípojka | N/A |
| Šírka výrobku | 598 |
| Výška výrobku | 54 |
| Hĺbka zabaleného výrobku | 518 |
| Minimálna výška výklenku | 28 |
| Minimálna šírka výklenku | 560 |
| Hĺbka výklenku | 480 |
| Čistá hmotnosť (kg) | 9.8 |
| Automatické programy | Áno |

TECHNICKÉ VLASTNOSTI

| | |
|----------------------------|----------|
| Indikátor zapnutia | Áno |
| Počet ukazovateľov | 4 |
| Typ regulácie | Indukcia |
| Typ veka | Bez |
| Indikátor zvyškového tepla | Separate |
| Hlavný vypínač | Áno |
| Bezpečnostné zariadenie | - |
| Časovač | Áno |

ENERGETICKÝ ŠTÍTK

Príkon energie

Elektrická