

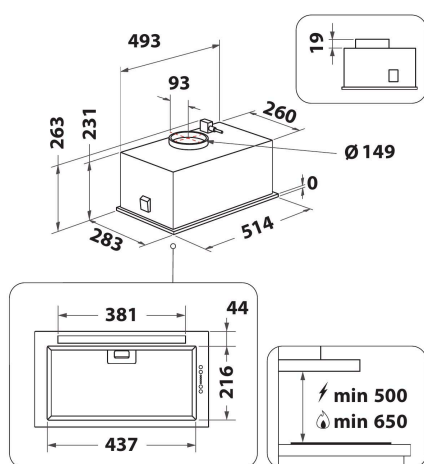
# WCTH 63F LEB X

12NC: 859991662380

EAN-code: 8003437642500

Whirlpool

SENSING THE DIFFERENCE



- Geluidsniveau afvoer: 69 dBA
- Afvoercapaciteit min. - max.: 300, 600, booster 730 m<sup>3</sup>/h
- Maximale extractiesnelheid: 600 (m<sup>3</sup>/u)
- Energieklasse B
- Extractie-/recirculatiesnelheid %Z\_REQ\_MAX\_OUT\_EXTRACTION% / 420 m<sup>3</sup>/u
- 3 snelheden en booster
- Geïntegreerd bedieningspaneel
- Geurfilter
- 1 Ledstrook, 7 W lamp
- 1 motor: 250 W
- Elektronisch Toetsen met achtergrondverlichting
- 1 Roestvrijstaal wasbaar filter
- Verlichte zachte knoppen
- Efficiëntieklasse vetfilter: C
- Efficiëntieklasse verlichting: A
- Efficiëntieklasse vloeistofdynamiek: A

## Whirlpool geïntegreerde afzuigkap - WCTH 63F LEB X

Kenmerken van deze Whirlpool geïntegreerde afzuigkap: vaatwasserbestendige, afwasbare aluminium vetfilters. Een uitmuntende afzuigkapventilator, voor een frisse en vetvrije kookomgeving. Minder dan 60 cm breed apparaat. Bijzonder efficiënte S40HE-motor. Nieuw ontwerp garandeert een extra stille werking.



### LED verlichting

Verlicht het oppervlak van de afzuigkap zonder energieverpilling.



### Elektronische bediening

Moeiteloze bediening. Deze Whirlpool afzuigkap beschikt over een gebruiksvriendelijk elektronisch bedieningspaneel, voor een aangename gebruikerservaring.



### Krachtige motor

Efficiëntie is nummer één. De motor in deze Whirlpool afzuigkap is ontworpen voor de ideale afzuiging, en is energiezuinig.



### 4 standen

Veelzijdige prestaties. Deze Whirlpool afzuigkap biedt 4 verschillende standen, zodat u volledige controle heeft over het afzuigvermogen.



### Built-in installatie

De perfecte look. Deze Whirlpool integreerbare afzuigkap is eenvoudig te monteren, en past perfect bij uw keukenopstelling.



### Uitstekende energie-efficiëntie

Uitstekende resultaten en buitengewone besparingen. Whirlpool afzuigkappen zijn ontworpen om uitstekende resultaten te leveren tegenover een laag energieverbruik.



### Geïntegreerde koolstoffilter

Geniet van frisse lucht in uw keuken. Deze Whirlpool afzuigkap is voorzien van een koolstoffilter, die uw keuken effectief beschermt tegen geur en vet.



### Flexibele installatie

Flexibele installatie mogelijkheden. Deze Whirlpool afzuigkap kan zowel rechtstreeks lucht afvoeren als recirculeren (filter benodigd), zodat u volledige vrijheid heeft bij het ontwerpen van uw keuken.



### Vetfilter

Geurvrij koken. Deze Whirlpool afzuigkap beschikt over een efficiënte vetfilter, die uw keukenoppervlak beschermt en voor een aangename geurvrije kookervaring zorgt.

# WCTH 63F LEB X

12NC: 859991662380

EAN-code: 8003437642500

Whirlpool

SENSING THE DIFFERENCE

## BELANGRIJKSTE KENMERKEN

Productgroep	Afzuigkap
Kleur ombouw	Roestvrij staal
Materiaal ombouw	roestvrij staal
Kleur afvoerkanaal	n.v.t
Materiaal afvoerkanaal	roestvrij staal
Type	Inbouw/Onderbouw
Type installatie	Inbouw
Type besturing	Elektronisch
Type bedienings- en signaleringselementen	-
Opties frontpaneel	n.v.t
Positie motor	Motor geïntegreerd in ombouw afzuigkap
Bedieningsmodus	Omschakelbaar
Aansluitwaarde (W)	257
Stroom	1,12
Spanning	220-240
Frequentie	50/60
Lengte elektriciteitsnoer	150
Type stekker	Schuko
Chimney height (mm)	-
Hoogte van het product, zonder afvoerkanaal	231
Hoogte van het product	251
Breedte van het product	514
Diepte van het product	283
Minimale nishoogte	0
Minimale nisbreedte	0
Nisdiepte	0
Nettogewicht	7.3

## TECHNISCHE KENMERKEN

	Toetsen met achtergrondverlichting
Type handmatige bedieningsinrichtingen	-
Type automatische bedieningsinrichtingen	-
Aantal motoren	1
Totaal vermogen motoren (W)	250
Aantal snelheidsinstellingen	4
Boost presence	ja
Maximale afzuigcapaciteit	600
Afzuigcapaciteit intensiefstand	730
Maximale luchtcirculatie	420
Maximale luchtcirculatie intensiefstand	435
Type bediening verlichting	Aan/uit
Aantal verlichtingspunten	1
Type gebruikte lampen	Ledstrook
Totaal vermogen verlichting	7
Diameter luchtafvoer	150
Terugslagklep	Ja
Materiaal vetfilter	Roestvrijstaal wasbaar
Geurfilter	Ja

## VERBRUIKSWAARDEN

Geluidsvermogen bij min. snelheid (2010/30/EU)	52
Geluidsvermogen bij max. snelheid (2010/30/EU)	65
Geluidsniveau bij intensiefstand (dB(A) re 1 pW)	70

