

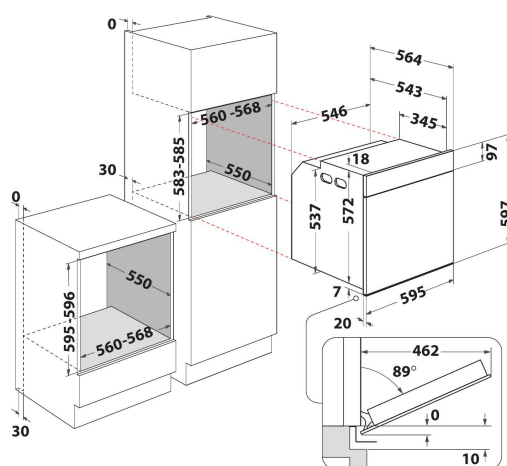
# WOI5S8PPM1SBA

12NC: 859991689050

Code EAN: 8003437837043

Whirlpool

SENSING THE DIFFERENCE



- Le programmateur 6TH SENSE pour des résultats toujours parfaits
- Classe énergétique A+
- Cavité 73 L
- Cook 4
- Ready2Cook
- Cuisson à air pulsée
- Gril
- Cavité en émail facile à nettoyer
- Turbo Gril
- Levage de pâte
- Porte SoftClose
- Levage pâte
- four MultiFunction 8
- Fonctions spéciales
- Préchauffage rapide
- Cuisson conventionnelle

## Four électrique encastrable Whirlpool: Couleur noir - WOI5S8PPM1SBA

Ce four encastrable Whirlpool présente les caractéristiques suivantes : technologie électrique de pointe rendant possible des économies d'énergie sur la cuisson de vos mets. Lampe halogène gage de meilleures performances énergétiques. Technologie exclusive 6TH SENSE permettant de choisir parmi une variété de recettes préprogrammées, tandis que votre four règle automatiquement le type, la température et la durée de la cuisson, pour des résultats parfaits. Fermeture douce de la porte du four pour une plus grande facilité d'usage. Fonction préchauffage rapide, puissant système de convection permettant d'atteindre rapidement la bonne température.



### Fonctions assistées 6TH SENSE

Sélectionnez la catégorie d'aliments et le four se chargera de choisir la fonction de cuisson adaptée et de proposer la meilleure plage de températures pour un résultat exceptionnel.



### Technologie 6TH SENSE

30 recettes automatiques. Offrez-vous un chef à domicile qui fait tout pour vous.



### High Heat Pizza (Pizza à haute température)

Préparez aisément vos pizzas au four. Résultats savoureux en moins de 12 minutes sans accessoires spéciaux tels qu'une pierre à pizza.



### Sonde à viande

Cette sonde permet de surveiller et de contrôler la température interne de vos plats de viande (volaille, poisson, rôtis, etc.).



### Steam+

Profitez de délicieux plats cuits à la vapeur en versant simplement de l'eau dans la cavité.



### AirFry

La fonction AirFry est la solution la plus saine pour remplacer votre friteuse. Grâce à son système de circulation d'air chaud, vos plats sont cuits en douceur et de manière uniforme pour un résultat délicieusement croustillant, sans huile. Cela permet d'obtenir jusqu'à 50% de réduction de la teneur en matière grasse de vos plats et le plateau perforé AirFry inclus vous garantit un croustillant exceptionnel.



### Pyrolyse

Un nettoyage impeccable en un seul geste. La technologie pyrolyse utilise un cycle de haute température pour réduire les résidus alimentaires en cendre, facilement éliminés avec une éponge.

# WOI5S8PPM1SBA

12NC: 859991689050

Code EAN: 8003437837043

Whirlpool

SENSING THE DIFFERENCE

## CARACTERISTIQUES PRINCIPALES

Groupe de produit	Four
Référence commerciale	WOI5S8PPM1SBA
Couleur principale du produit	Noir
Type de construction	Encastrable
Type de commande	Electronique
Types de dispositifs de réglage et d'alarme	-
Commandes intégrées pour la table	Non
Plaques contrôlables	-
Programmes automatiques	Oui
Intensité	16
Tension	220-240
Fréquence	50
Longueur du cordon électrique	100
Type de prise	Non
Profondeur porte ouverte à 90°	-
Hauteur du produit	597
Largeur du produit	595
Profondeur du produit	564
Hauteur minimale de la niche d'encastrement	583
Largeur minimale de la niche d'encastrement	560
Profondeur de la niche d'encastrement	550
Poids net	38
Volume utile du four	73
Système de nettoyage intégré	Pyrolyse + Hydrolyse
Grilles	1
Plateaux	2

## CARACTERISTIQUES TECHNIQUES

Minuterie	Oui
Réglage du temps de cuisson	Electronique
Options de réglage du temps de cuisson	Marche/Arrêt
Dispositif de sécurité	-
Éclairage intérieur	Oui
Nombre de lampes	1
Position des lampes	Arrière
Gradins	Télescopiques
Sonde	Oui

## PERFORMANCES

Type d'énergie	Électricité
Type d'énergie	Électricité
Classe énergétique - NOUVEAU (2010/30/UE)	A+
Consommation énergétique des fours conventionnels par cycle - NOUVEAU (2010/30/CE)	0.65
Consommation énergétique des fours à convection forcée par cycle - NOUVEAU (2010/30/CE)	0.87

ENERG Y UA  
енергия · ενεργεια IE 1A

WHIRLPOOL  
WOI5S8PPM1SBA

A+++  
A++  
A+  
A  
B  
C  
D

A+

73 L

0.65 kWh/cycle\*

0.87 kWh/cycle\*

\* ημερησια · cyklus · porcion · zykus · nolympayua · ciclo · tsükkel · ohjelma · ciklus · cikls · ciklu · cycles · cykl · ciclu · program · cykel  
65/2014