

BG Ръководство за потребителя и поддръжка

Whirlpool

ВАЖНИ ИНСТРУКЦИИ ЗА БЕЗОПАСНОСТ

Тези указания са налични също и на уебсайта: docs.whirlpool.eu.

ВАШАТА БЕЗОПАСНОСТ И ТАЗИ НА ОСТАНАЛИТЕ Е МНОГО ВАЖНА.

В това ръководство и на самия уред са представени важни предупреждения за безопасността, които трябва да се прочетат и да се съблюдават винаги.


⚠ Това е символът за внимание, отнасящ се до безопасността при работа, който предупреждава потребителите за потенциални рискове за самите тях и за останалите хора.

Всички предупреждения за безопасността се предхождат от символа за внимание и следните термини:

⚠ ОПАСНОСТ: показва опасна ситуация, която, ако не бъде избегната, ще причини сериозни наранявания.

⚠ ПРЕДУПРЕЖДЕНИЕ: показва опасна ситуация, която, ако не бъде избегната, може да причини сериозни наранявания.

Всички предупреждения, свързани с безопасността, указват потенциалната опасност/предупреждение, за което се отнасят, и посочват как да се намали рискът от нараняване, повреда и електрически удар поради неправилна употреба на уреда. Необходимо е да се спазват следните указания:

- Монтирането и поддръжката трябва да се извършва от специализиран техник в съответствие с инструкциите на производителя и при спазване на действащите местни норми за безопасност. Не поправяйте и не подменяйте части от уреда, ако това не е изрично посочено в ръководството за потребителя.
- Уредът трябва да се изключва от електрическата мрежа преди извършване на каквато и да било работа по монтирането.
- Заземяването на уреда е задължително. (Не е необходимо за аспиратори клас II, обозначени със символа  на етикета с характеристики).
- Захранващият кабел трябва да бъде достатъчно дълъг, за да позволява свързване на уреда с главното захранване.
- Не дърпайте захранващия кабел, за да извадите щепсела от контакта.
- След монтажа електрическите компоненти трябва да са недостъпни за потребителя.
- Не докосвайте уреда с която и да било влажна част на тялото и не работете с него, когато сте с боси крака.
- Този уред може да се използва от деца, навършили 8 години, и от лица с намалени физически, сетивни или умствени способности или с недостатъчен опит и познания само ако са под наблюдение или са научени как да използват уреда в безопасни условия и ако са запознати със свързаните с това опасности. Децата не трябва да си играят с уреда. Почистването и поддръжката не трябва да се извършват от деца без надзор от страна на възрастни.
- Не поправяйте и не подменяйте части от уреда, ако това не е изрично посочено в ръководството. Дефектните части трябва да се заменят с оригинални части. Всички други операции по техническото обслужване трябва да се извършват от специализиран техник.

- Децата трябва да се надзират, за да се гарантира, че няма да си играят с уреда.
- Когато пробивате стена или таван, внимавайте да не повредите електрически връзки и/или тръби.
- Вентилационният канал трябва да извежда въздуха навън.
- Отработеният въздух не трябва да се извежда през димовод, използван за премахване на дим от уреди, които горят газ или други горива, а трябва да има отделен извод. Трябва да се спазват всички национални разпоредби, отнасящи се до извеждането на дим.
- Ако аспираторът се използва едновременно с уреди, работещи на газ или друго гориво, отрицателното налягане в помещението не бива да превишава 4 Pa (4 x 10⁻⁵ bar). Поради това трябва да се осигури подходяща вентилация на помещението.
- Производителят не носи никаква отговорност за щети, предизвикани от неправилна употреба или от погрешно зададени команди.
- Редовното почистване и поддръжката са необходимо условие за правилна и ефективна работа на уреда. Почиствайте често налепите по повърхностите, за да предотвратите натрупването на мазнини. Редовно почиствайте или подменяйте филтрите.
- Неспазването на тези указания за почистване на аспиратора и замяна на филтрите може да доведе до пожар.
- Капакът на аспиратора не трябва никога да се отваря без поставени филтри за мазнина и следва да се държи под постоянно наблюдение.
- Газови уреди трябва да се използват под аспиратора само с поставени тенджери.
- При използване на повече от три точки за готвене на газ аспираторът следва да работи при ниво на мощност 2 или по-високо. Това ще елиминира натрупването на топлина в уреда.
- Уверете се, че лампите са студени, преди да ги докосвате.
- Не използвайте и не оставяйте аспиратора без правилно монтирани лампи — това създава риск от електрически удар.
- При извършване на всички операции по монтажа и поддръжката носете предпазни ръкавици.
- Този уред не е предназначен за използване на открито.
- Когато плочата се използва, достъпните части на аспиратора е възможно да се нагорещат.
- При смяна на лампата използвайте само лампи, посочени в раздела "Поддръжка/Смяна на лампи" на това ръководство.

ЗАПАЗЕТЕ ТАЗИ КНИЖКА ЗА БЪДЕЩИ СПРАВКИ.

Декларация за съответствие

• Този уред е проектиран, произведен и предлаган на пазара в съответствие с:
- изискванията за екологичен дизайн на Европейски регламенти № 66/2014, № 327/2011, № 244/2009, № 245/2009, № 1194/2012, № 2015/1428;
Електрическата безопасност на уреда е гарантирана само ако той е правилно свързан към одобрена заземителна система.

Съвети за спестяване на електроенергия

- Включете аспиратора при минимална скорост, когато започнете да готвите, и го оставете да работи няколко минути, след като завършите готвенето.
- Увеличете скоростта само в случай на голямо количество дим и пара и използвайте усилени скорости само при извънредни ситуации.
- Сменяйте въгленовите филтри при необходимост, за да поддържате добра ефективност на намаляването на миризмите.
- Почиствайте филтрите за мазнини при необходимост, за да поддържате добра ефективност на филтрирането на мазнини.
- Използвайте система за извеждане с максималния диаметър, посочен в това ръководство, за да оптимизирате ефективността и да сведете шума до минимум.

МОНТИРАНЕ

След разопаковане на продукта проверете за повреди по време на транспортирането. При проблеми се обърнете към търговеца или към най-близкия сервиз за следпродажбено обслужване. За да предотвратите каквато и да било повреда, извадете уреда от опаковката от полистиролова пяна едва по време на монтирането.

ПОДГОТОВКА ЗА МОНТИРАНЕ



ПРЕДУПРЕЖДЕНИЕ:

този уред е тежък; аспираторът следва да се повдига и монтира само от две или повече лица.

Минималното разстояние между носещата повърхност на котлоните на готварската печка и най-ниската част на аспиратора не трябва да е по-малко от 50 cm за електрически котлони и 65 cm за газови и комбинирани котлони. Преди монтаж проверете също минималните разстояния, посочени в ръководството на готварската печка.

Ако в инструкцията за монтаж на готварската печка се предписва по-голямо разстояние между печката и аспиратора, това изискване трябва да се спазва.

СВЪРЗАВАНЕ КЪМ ЕЛЕКТРИЧЕСКАТА МРЕЖА

Уверете се, че захранващото напрежение, посочено на табелката с данни на уреда, е същото като напрежението на електрическата мрежа.

Тази информация може да се намери от вътрешната страна на аспиратора под филтъра за мазнини.

Смяната на захранващия кабел (тип H05 VV-F 3 x 0,75 mm²) трябва да се извърши от квалифициран електротехник. Свържете се с оторизиран сервизен център.

Ако аспираторът има щепсел, включете го в контакт, съответстващ на нормативните изисквания и разположен на достъпно след монтирането място. Ако не е монтиран щепсел (директно включване към мрежата) или ако контактът не се намира на достъпно място, монтирайте стандартен двуполуосен преклювачател на захранването, който позволява пълно изолиране от захранващата мрежа в случай на условия на свръхнапрежение категория III съгласно правилата за монтаж.

ОБЩИ ПРЕПОРЪКИ

Преди употреба


Свалете защитните картони, защитния филм и залепващите етикети от принадлежностите. Проверете уреда за повреди по време на транспортирането.

По време на употреба

За да избегнете повреди, не поставяйте тежки предмети върху уреда. Не излагайте уреда на атмосферни влияния.

ОПАЗВАНЕ НА ОКОЛНАТА СРЕДА


Изхвърляне на опаковката

Опаковъчният материал може да се рециклира 100% и е маркиран със символа за рециклиране . Затова различните части на опаковката трябва да се изхвърлят отговорно и в пълно съответствие с разпоредбите на местните органи, отговорни за събиране на отпадъците.

Изхвърляне на уреда

Този уред е маркиран в съответствие с Европейската директива 2002/96/ЕО "Отпадъци от електрическо и електронно оборудване" (WEEE).

- Като се погрижите за правилното изхвърляне на този продукт, вие ще помогнете да се избегнат евентуални отрицателни последици за околната среда и човешкото здраве, които биха възникнали при неподходящо третиране на този продукт като отпадък.

- Символът  върху уреда или придружаващата го документация показва, че този уред не трябва да се третира като битов отпадък, а да бъде предаден в съответния събирателен пункт, предназначен за рециклиране на електрическа и електронна апаратура.

Изхвърляне на излезли от употреба домакински уреди

- Този уред е произведен с материали, годни за рециклиране или за повторно използване. При изхвърлянето му спазвайте местните разпоредби за изхвърляне на отпадъци. Преди да изхвърлите уреда, отрежете захранващия кабел.
- За допълнителна информация относно третирането, оползотворяването и рециклирането на домакински електроуреди се обърнете към компетентните местни органи, службата за битови отпадъци или магазина, откъдето сте закупили уреда.

ОТСТРАНЯВАНЕ НА НЕИЗПРАВНОСТИ

Уредът не работи:

- Проверете дали има напрежение в мрежата и дали уредът е с включено електрозахранване;
- Изключете и включете уреда отново, за да видите дали проблемът не е отстранен.

Нивото на засмукване на аспиратора не е достатъчно:

- Проверете скоростта на засмукване и регулирайте при необходимост;
- Проверете дали филтрите са чисти;
- Проверете дали отворите за въздух не са запушени.

Осветлението не работи:

- Проверете лампата и, ако е необходимо, я заменете;
- Проверете дали лампата е монтирана правилно.

СЛЕДПРОДАЖБЕНО ОБСЛУЖВАНЕ

Преди да се обадите на отдела за следпродажбено обслужване:

1. Проверете дали не е възможно да решите проблема сами на база на предложените действия, дадени в "Ръководство за отстраняване на неизправности".
2. Изключете уреда и го включете отново, за да проверите дали неизправността е отстранена.

Ако след извършване на горепосочените проверки неизправността все още не е отстранена, свържете се с най-близкия отдел за следпродажбено обслужване.

Винаги посочвайте:

- Кратко описание на неизправността;
- Точния тип и модел на уреда;
- Сервизния номер (номерът след думата Service на табелката с данни, поставена вътре в уреда). Сервизният номер е посочен и в гаранционната книжка;
- Пълния си адрес;
- Вашия телефонен номер.

SERVICE 0000 000 00000



Ако се налагат някакви ремонтни дейности, свържете се с **оторизиран отдел за следпродажбено обслужване** (за да бъдете сигурни, че ще бъдат използвани оригинални резервни части и ремонтните дейности ще бъдат извършени правилно).

ПОЧИСТВАНЕ



ПРЕДУПРЕЖДЕНИЕ

- Никога не използвайте уреди за почистване с пара.
- Изключете уреда от електрозахранването.

ВАЖНО: Да не се използват корозивни или абразивни почистващи препарати. Ако случайно разсипете такъв продукт върху уреда, почистете веднага с влажна кърпа.

- Почистете повърхностите на фурната с влажна кърпа. Ако повърхността е много мръсна, прибавете няколко капки препарат за почистване на съдове към водата. Подсушете със суха кърпа.

ВАЖНО: не използвайте абразивни гъби или метални стъргалки или тел за търкане. С времето това може да повреди емайла на повърхността.

- Използвайте само специални за почистване на уреда препарати и следвайте инструкциите на производителя.

ВАЖНО: почиствайте филтрите най-малко веднъж месечно, за да премахнете всякакви остатъци от олио или мазнини.

ПОДДРЪЖКА

- ⚠ ПРЕДУПРЕЖДЕНИЕ**
- Използвайте предпазни ръкавици.
 - Изключете уреда от електрозахранването.

ФИЛТРИ ЗА МАЗНИНИ

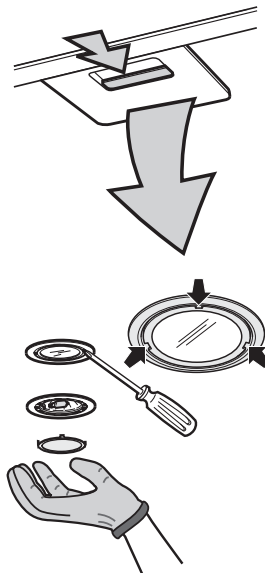
Металният филтър за мазнини има неограничен живот и трябва да се почиства веднъж месечно на ръка или в съдомиялна машина с кратка програма при ниска температура. Почистването в съдомиялна машина може да предизвика обезцветяване на филтъра за мазнини, но това не засяга ефективността му при филтриране.

За да извадите филтъра, дръпнете дръжката.

След като сте измили и оставили да изсъхне филтъра за мазнини, изпълнете същите действия в обратен ред, за да го монтирате отново.

СМЯНА НА ХАЛОГЕННИТЕ ЛАМПИ

1. Изключете аспиратора от електрозахранването в дома.
2. Използвайте малка отвертка, за да захванете леко (в показаните три точки) и да извадите капачето на лампата.
3. Свалете изгорялата лампа и поставете нова.



Лампа	Мощност (W)	Контакт	Напрежение (V)	Размер (mm)	ILCOS D код (според IEC 61231)
	10	G4	12	10 (Диаметър) 22 (Разстояние от центъра до основата на лампата)	HSGST/C/UB-10-12-G4-10/22

4. Поставете отново капачето на лампата (фиксирайте до щракване).

ФИЛТЪР С АКТИВЕН ВЪГЛЕН (само за аспиратори с филтър):

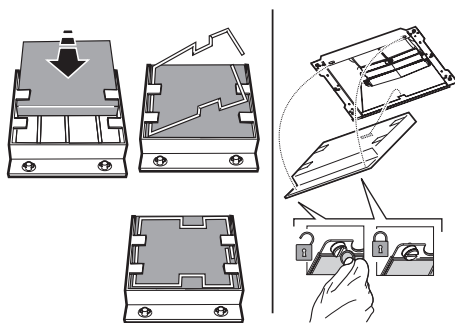
Въгленовият филтър трябва да се почиства веднъж месечно в съдомиялна машина на най-висока температура с нормален миялен препарат. Препоръчително е филтърът да се почиства отделно.

След почистване активирайте отново въгленовия филтър, като го изсушите във фурна на 100° C за 10 минути.

Сменяйте въгленовия филтър на всеки 3 години.

Поставяне на въгленовия филтър:

1. Свалете филтъра за мазнини.
2. Закачете въгленовия филтър първо за металната подложка на задната стена на аспиратора и го закрепете с двете винтчета отпред.
3. Сложете отново филтъра за мазнини



ПРЕДОСТАВЕНИ МАТЕРИАЛИ

Извадете всички компоненти от опаковките. Проверете дали всички компоненти са приложени.

- Аспиратор, сглобен с мотор, монтирани лампи и филтри за мазнини.
- Инструкции за сглобяване и употреба
- 1 електрически кабел
- 1 шаблон за монтаж
- 6 дюбела за стена \varnothing 8 mm
- 6 винта \varnothing 5 x 45
- 1 кабелна щипка
- 1 винт \varnothing 3,5 x 9,5
- 1 поддържаща конзола на въздухопровода
- 2 винта \varnothing 2,9 x 6,5
- 2 шайби
- Само за версия с филтриране: 1 дефлектор + 2 винта \varnothing 2,9 x 6,5

МОНТАЖ – ПРЕДВАРИТЕЛНИ ИНСТРУКЦИИ ЗА СГЛОБЯВАНЕ

Аспираторът е проектиран за монтаж и използване като „Версия с екстракция“ или „Версия с филтриране“.

Забележка: Моделите с електрическа клапа може да се използват само във "Версия с екстракция", а изпускателната тръба трябва да бъде свързана към отделен екстрактор.

Версия с екстракция

Изпаренията се засмукват и отвеждат навън през изпускателна тръба (не е предоставена), свързана към съединителя на изпускателната тръба на аспиратора.

В зависимост от закупената изпускателна тръба, осигурете подходящ крепеж към съединителя на тръбата.

ВАЖНО: Ако вече е поставен, отстранете въгленовия филтър/филтри.

Версия с филтриране

Въздухът се филтрира през въгленовия филтър/филтри и се връща в околната среда.

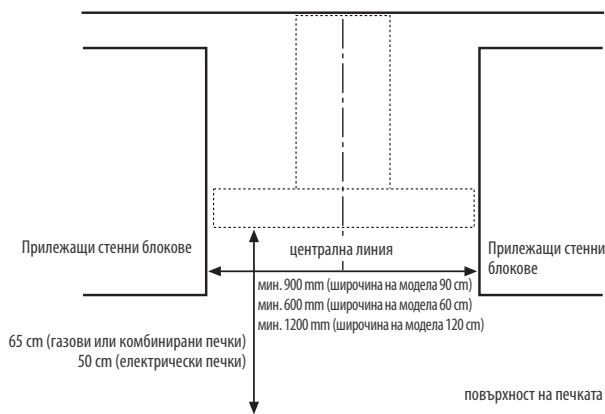
ВАЖНО: проверете дали рецикулацията на въздуха се извършва лесно.

Ако аспираторът не е снабден с въгленов(и) филтър(и), те трябва да се поръчат и монтират преди използване.

Монтирайте аспиратора далеч от силно замърсени области, прозорци, врати и източници на топлина.

Аспираторът се предоставя с всички необходими материали за монтаж на повечето стени/тавани. Въпреки това е необходимо квалифициран техник да потвърди, че дюбелите са подходящи за вашия таван.

РАЗМЕРИ И ИЗИСКВАНИЯ



МОНТАЖ – ИНСТРУКЦИИ ЗА СГЛОБЯВАНЕ

Указанията по-долу, които следва да се изпълнят по ред на номерата, се отнасят за фигурите (със същите номера на стъпки), предоставени на последните страници на това ръководство.

Забележка: Някои инструкции се различават в зависимост от широчината на уреда или височината на корпуса на аспиратора, като в този случай разликите в монтажа са написани и показани на фигурите.

1. Начертайте на стената линия до тавана, която да съвпада с централната линия.
2. Поставете шаблона за пробиване върху стената (закрепете го с тиксо): вертикалната централна линия на шаблона трябва да съвпада с централната линия, начертана на стената, а долният ръб на шаблона за пробиване трябва да съвпада с долния ръб на аспиратора.

Пробийте отвор.

3. Махнете шаблона за пробиване и вкарайте дюбели и винтове, където е показано.
4. Затегнете ги леко
5. Разположете поддържащата конзола на въздухопровода на стената, срещу тавана. Пробийте и вкарайте дюбели в стената, както е показано. Закрепете планката.
6. **Само за версия с екстракция** - извеждане на въздуха отзад: Пробийте отвор на задната стена за въздухопровода.
7. **Само за версия с екстракция** - извеждане на въздуха към тавана: Пробийте отвор на тавана за въздухопровода.
8. Подгответе връзката с домашната електрическа мрежа.
9. **Само за версия с филтриране:** Закрепете дефлектора за поддържащата конзола на въздухопровода.
10. Свалете филтъра(ите) за мазнини.
11. Махнете лепенката, която придържа кутията на електронните органи за управление към корпуса на мотора.

Забележка: фигурата е само с илюстративна цел, кутията може да бъде временно прикрепена към някоя от другите страни на корпуса на мотора.

12. Закачете аспиратора за стената.
13. Регулирайте го хоризонтално.
14. Регулирайте разстоянието между аспиратора и стената.
15. Отбележете отвора(ите) за окончателното закрепяне на аспиратора, както е показано.
16. Свалете аспиратора от стената.
17. Пробийте и вкарайте дюбели в стената, както е показано.
18. Закачете отново аспиратора за стената.
19. Закрепете аспиратора за стената с винтове, както е показано.
20. Затегнете докрай частично затегнатите винтове, закрепяйки кутията към корпуса на мотора.

Забележка: Има два типа кутии, с предно или задно закрепяне. Следвайте инструкциите на фигурите (**20a** и **20b**), в зависимост от модела.

21. Поставете захранващия кабел на специалното му място.
22. Закрепете кабела с кабелната скоба.

ВАЖНО: Този процес е задължителен. Той ще възпрепятства случайно изключване от захранващия кабел.

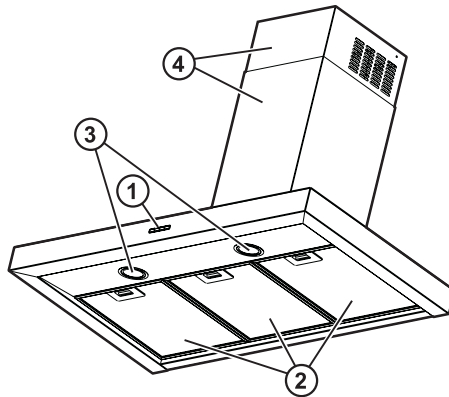
Осъществете връзка с домакинската електрическа система.

23. Свържете изпускателната тръба към муфата; тръбата трябва да е насочена навън (*версия с екстракция*) или към дефлектора (*версия с филтриране*).
24. Закрепете въздухопроводите на местата им над аспиратора, така че да покриват изцяло екстрактора.
25. Свалете горната част на аспиратора и закрепете въздухопроводите с винтовете, както е показано.
26. Поставете въгленовия филтър (*само за версия с филтриране*) и поставете филтъра(ите) за мазнини.

Проверете функционирането на аспиратора, както е описано в съответния раздел за използване на аспиратора.

ОПИСАНИЕ И ИЗПОЛЗВАНЕ НА АСПИРАТОРА

1. Контролен панел.
2. Филтри за мазнини.
3. Халогенни лампи.
4. Телескопичен въздухопровод.



Контролен панел

1. ВКЛ./ИЗКЛ. на мотора

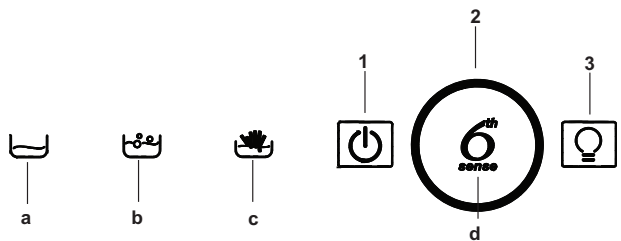
2. Избор на скорост (увеличаване/намаляване)

Светлинни индикатори:

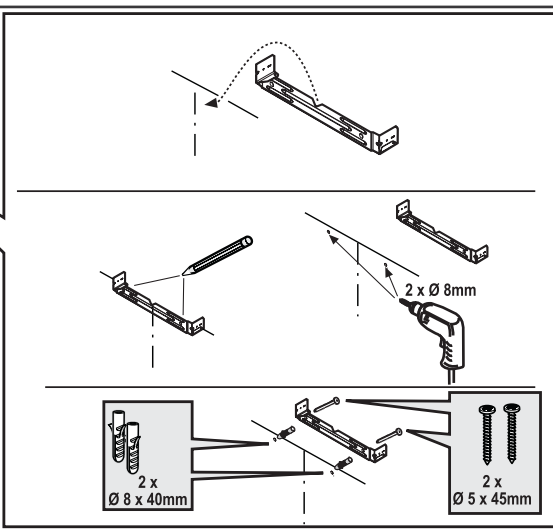
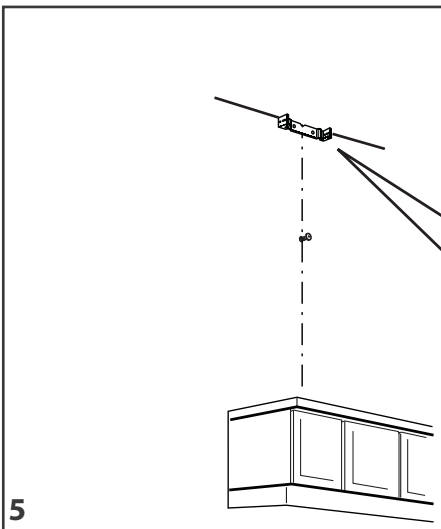
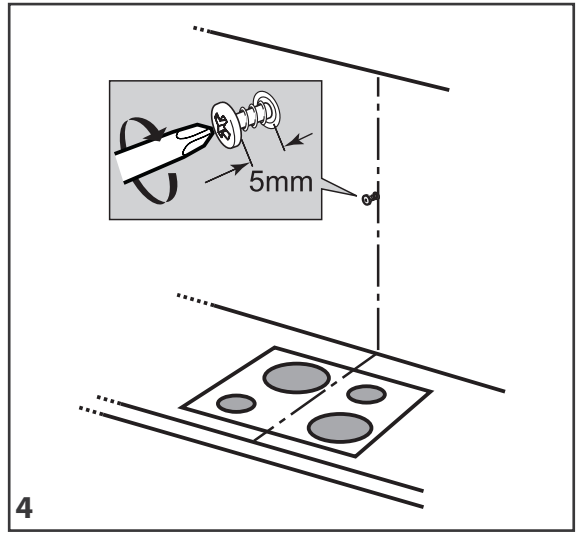
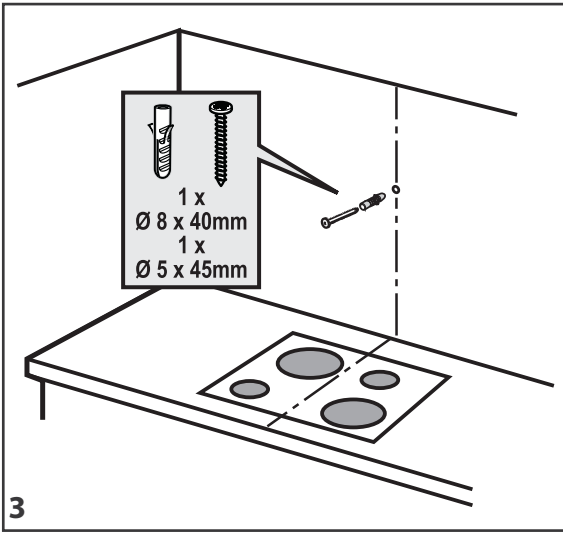
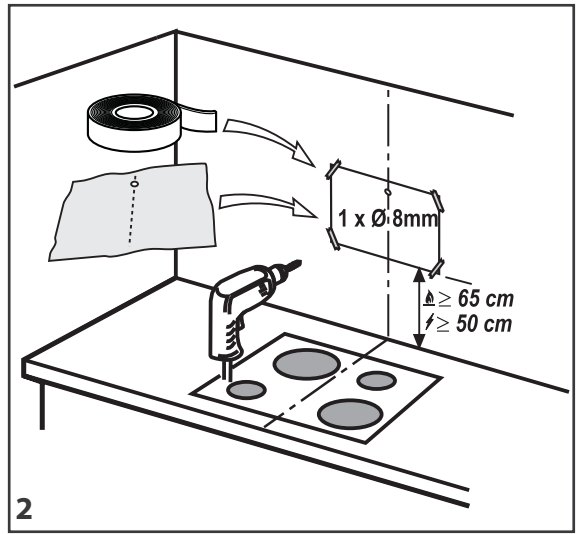
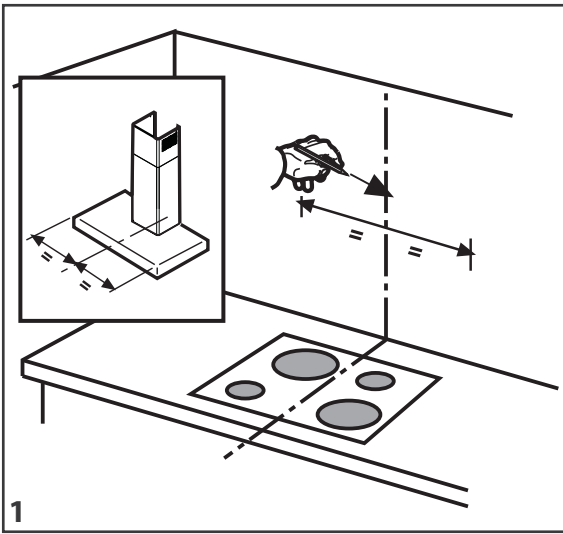
- a. работи на минимална скорост на екстракция
- b. работи на средна скорост на екстракция
- c. работи на максимална скорост на екстракция
- d. работи на интензивна скорост на екстракция

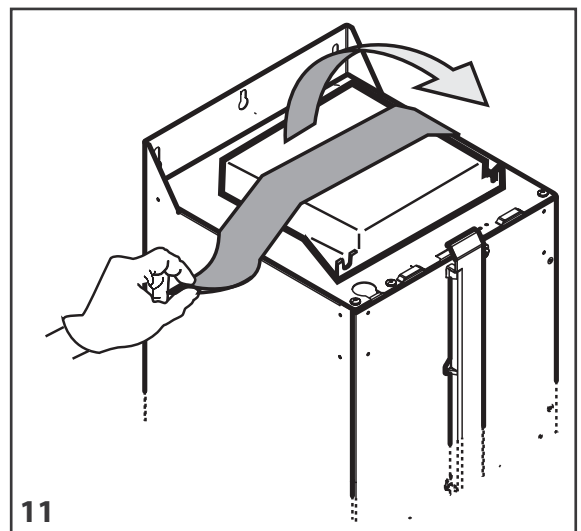
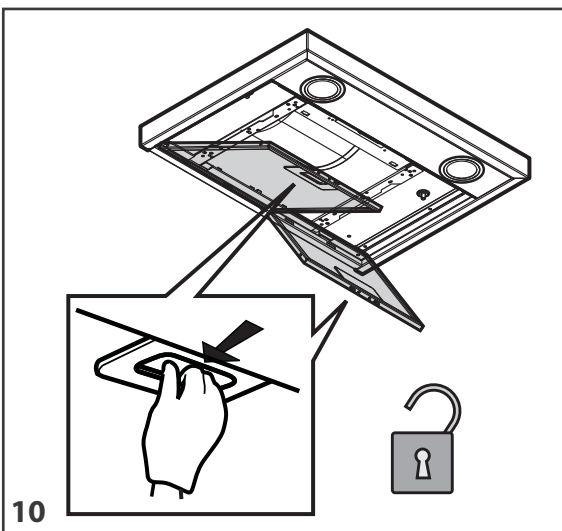
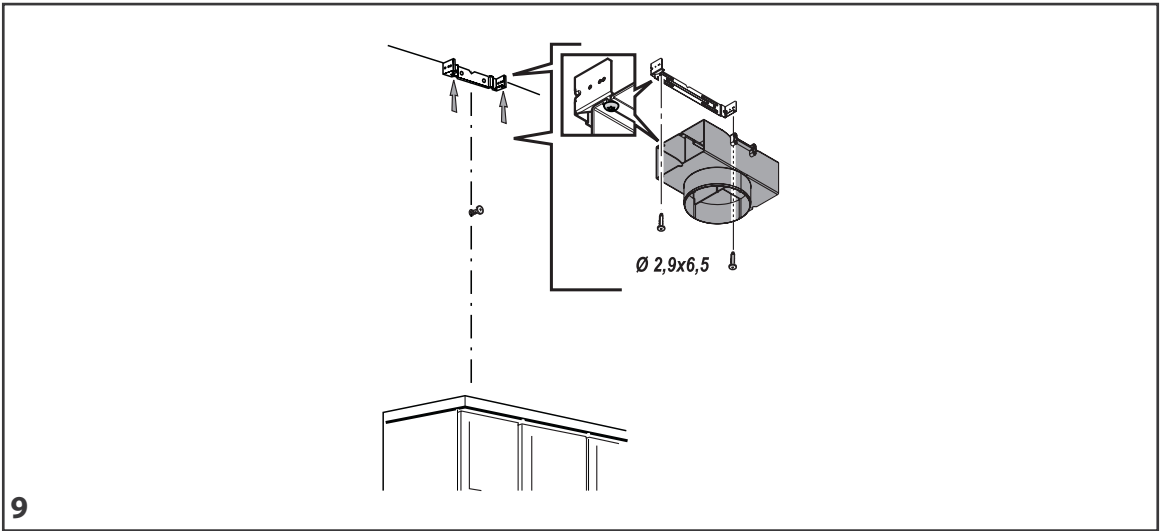
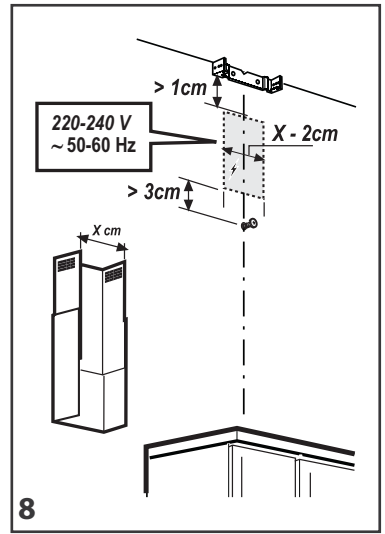
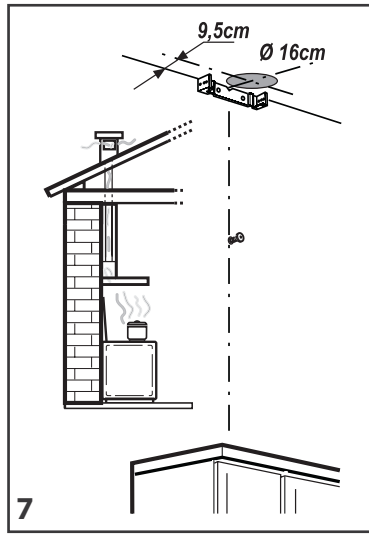
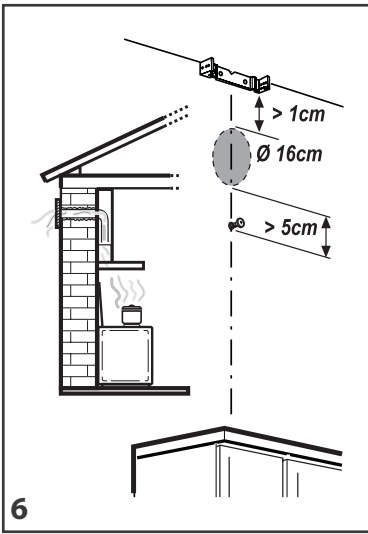
ЗАБЕЛЕЖКА = интензивната скорост на екстракция работи в продължение на 5 минути, след което моторът автоматично превключва на средна скорост.

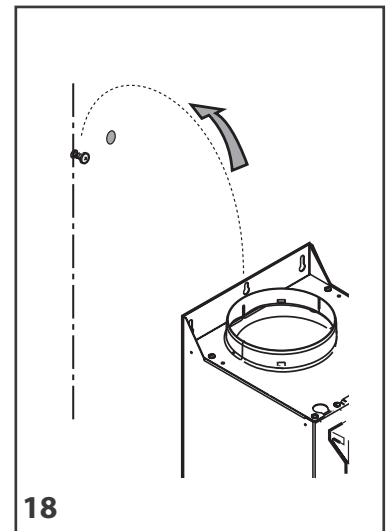
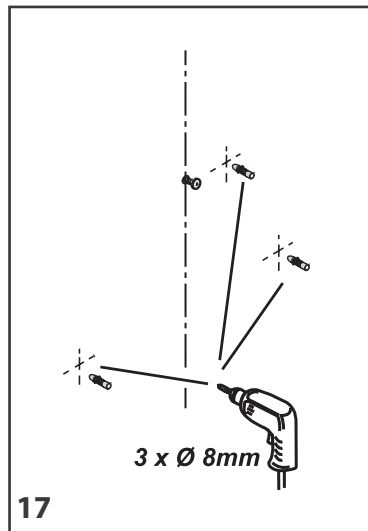
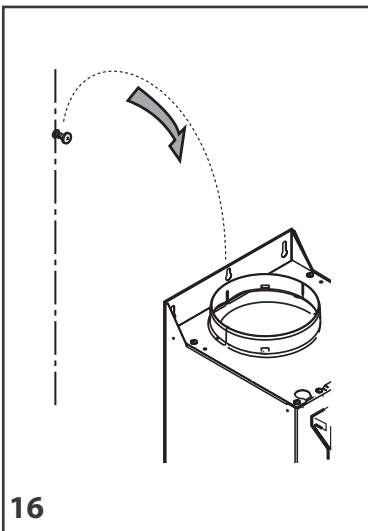
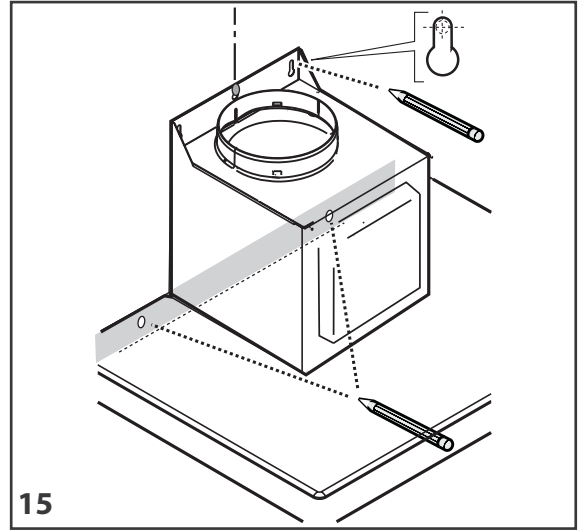
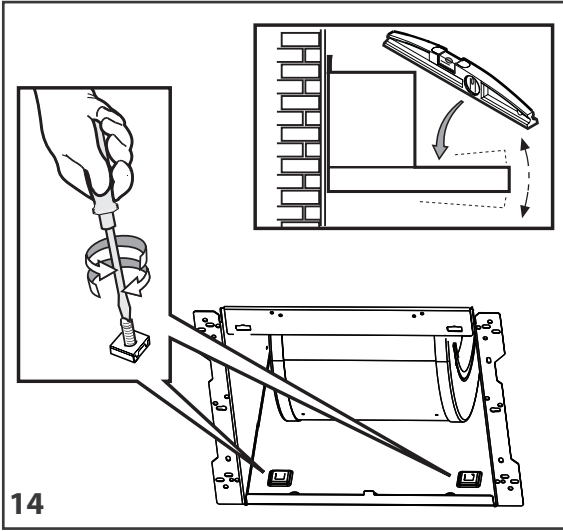
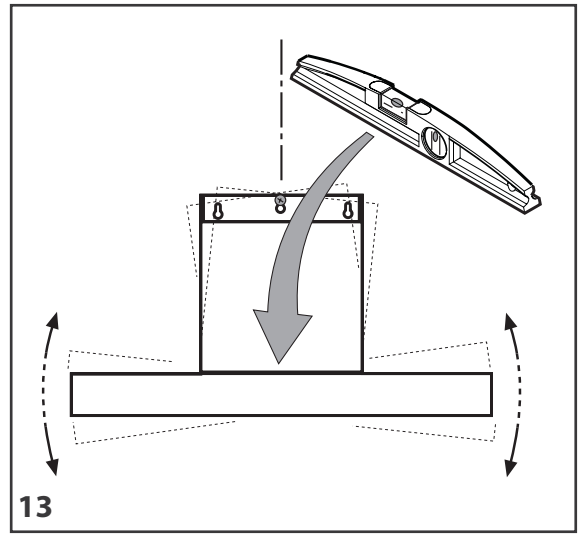
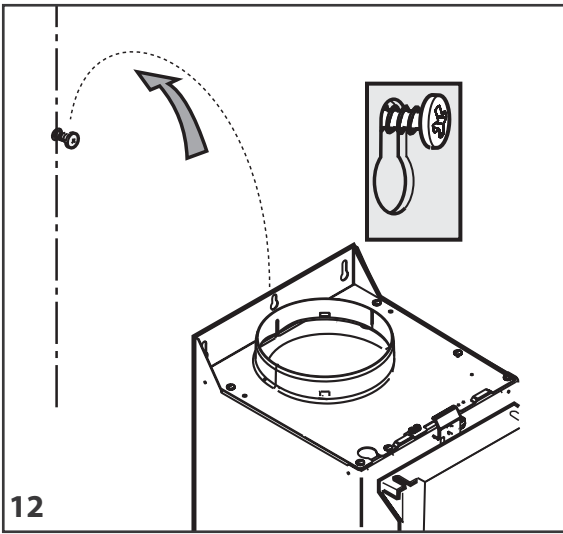
3. ВКЛ./ИЗКЛ. на осветлението

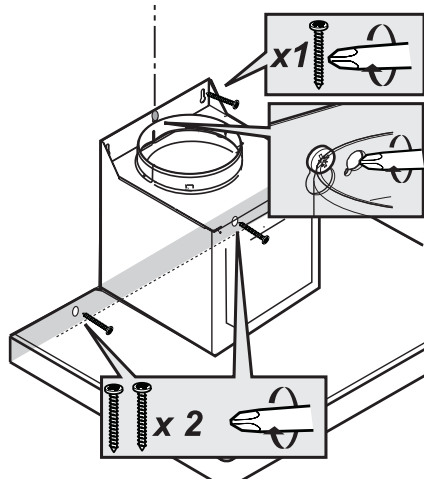


ЗАБЕЛЕЖКА = яркостта на фоновото осветление се увеличава, когато функцията е активна.

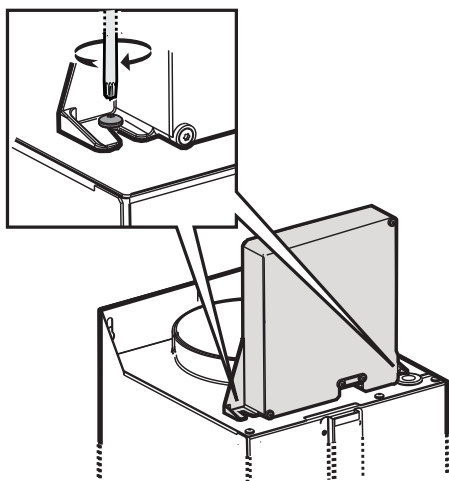




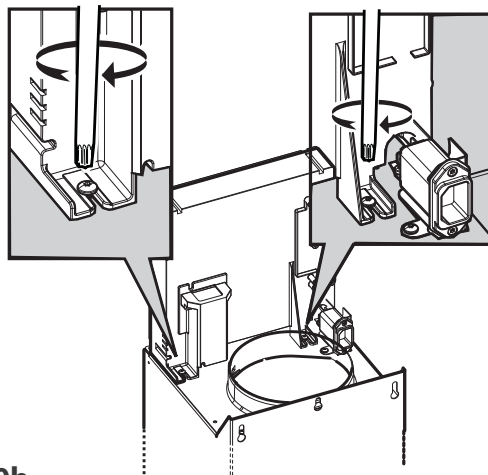




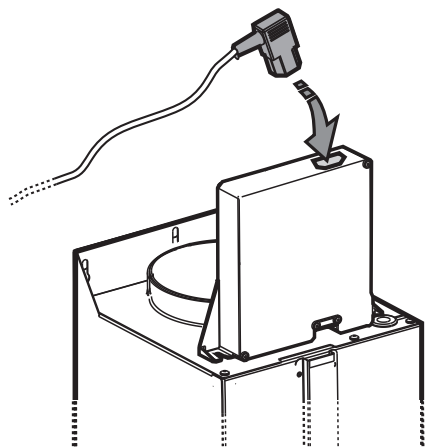
19



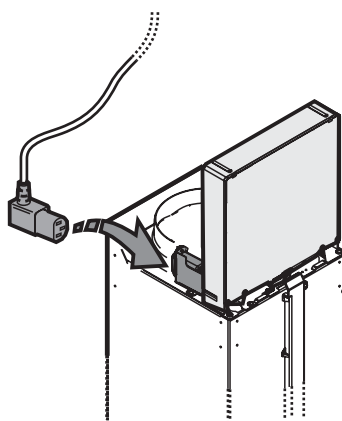
20a



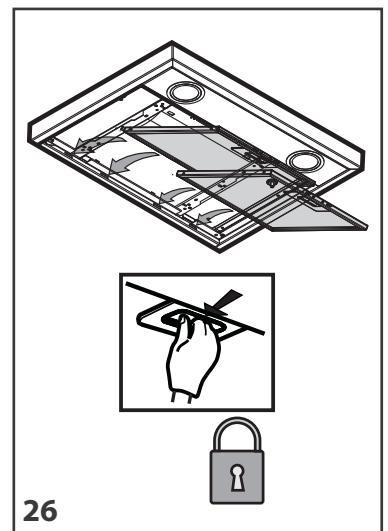
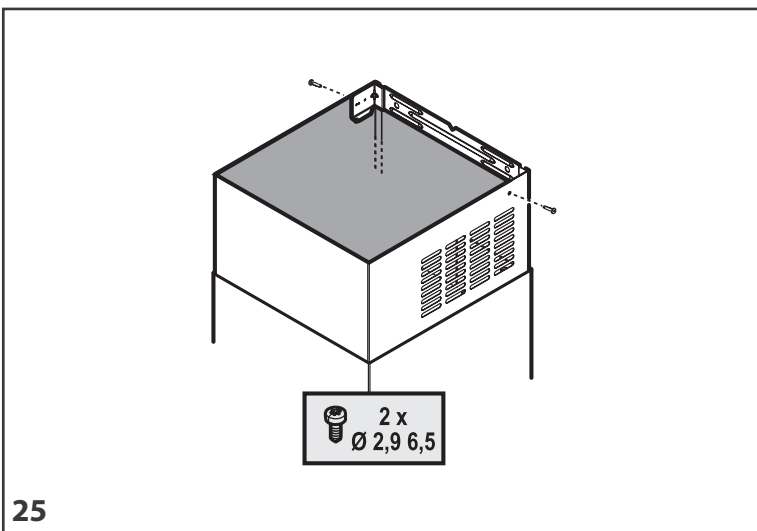
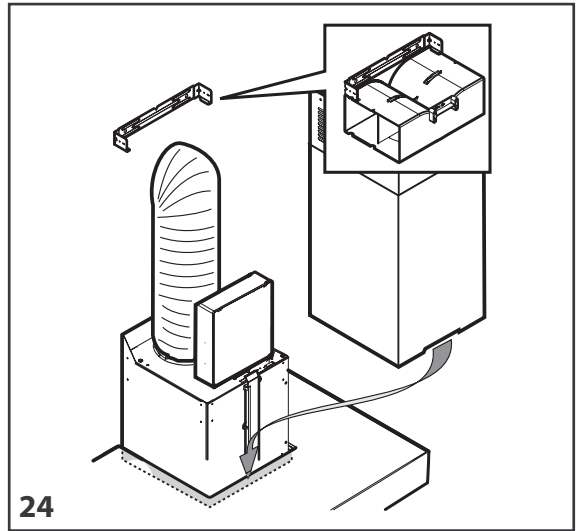
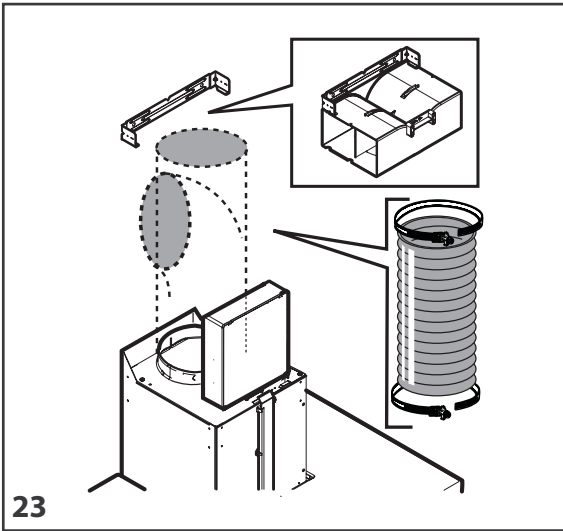
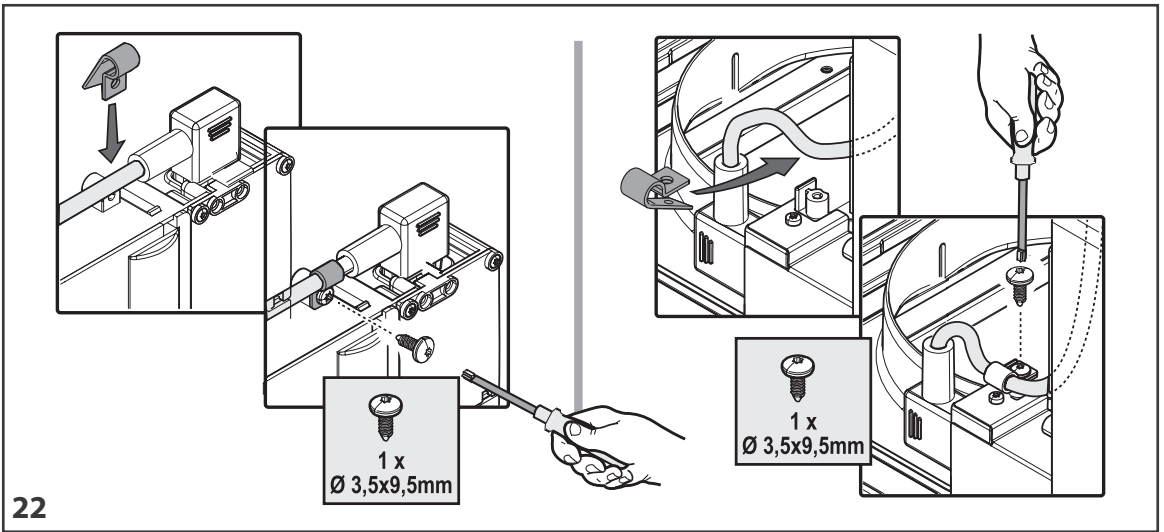
20b



21a



21b



400011170691



Отпечатано в Италия
08/2017

