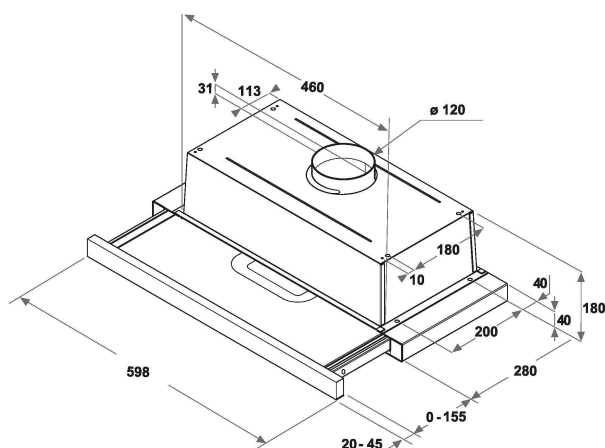


# IAHTT64FLSK

12NC: F167342

Code EAN: 8050147673423

 **INDESIT**



## CARACTERISTIQUES PRINCIPALES

Groupe de produit	Hotte
Couleur de la carrosserie	Noir
Matériau de la carrosserie	Acier inoxydable
Couleur de la cheminée	N/A
Matériau de la cheminée	N/A
Typologie	Pull-out
Type de montage	Sous-encastable
Type de commande	Mécanique
Types de dispositifs de réglage et d'alarme	-
Options du bandeau de commande	N/A
Emplacement du moteur	Intégré dans le corps de la hotte
Mode de fonctionnement	Recyclage ou Évacuation
Puissance de raccordement	121
Intensité	0,56
Tension	220-240
Fréquence	50
Longueur du cordon électrique	150
Type de prise	Non
Chimney height (mm)	-
Hauteur du produit, sans cheminée	211
Hauteur du produit	180
Largeur du produit	598
Profondeur du produit	300
Hauteur minimale de la niche d'encastrement	0
Largeur minimale de la niche d'encastrement	0
Profondeur de la niche d'encastrement	0
Poids net	6

## CARACTERISTIQUES TECHNIQUES

Type de dispositifs de contrôle manuel	Coulisseau
Type de dispositifs de contrôle électronique	-
Nombre de moteurs	1
Puissance totale des moteurs	115
Nombre de vitesses	3
Boost presence	Non
Débit maximum d'aspiration en évacuation d'air	304
Débit de l'aspiration en évacuation d'air position turbo	0
Débit maximum d'aspiration en recyclage d'air	0
Débit de l'aspiration en recyclage d'air position turbo	0
Types de contrôle de la lumière	Marche/Arrêt
Nombre de lampes	2
Type de lampes utilisées	LED
Puissance totale des lampes	6
Diamètre du réducteur d'évacuation d'air	120
Clapet anti-retour	Oui
Matériau du filtre à graisse	Aluminium résistant au lave-vaisselle
Filtre anti-odeurs	Oui

## PERFORMANCES

Puissance acoustique à vitesse min. (2010/30/EU)	46
Puissance acoustique à vitesse max. (2010/30/EU)	62
Niveau sonore vitesse intensive	0