



DĚKUJEME VÁM, ŽE JSTE SI ZAKOUPILI VÝROBEK ZNAČKY WHIRLPOOL. Přejete-li si získat plnou podporu, zaregistrujte svůj výrobek na [www.whirlpool.eu/register](http://www.whirlpool.eu/register)



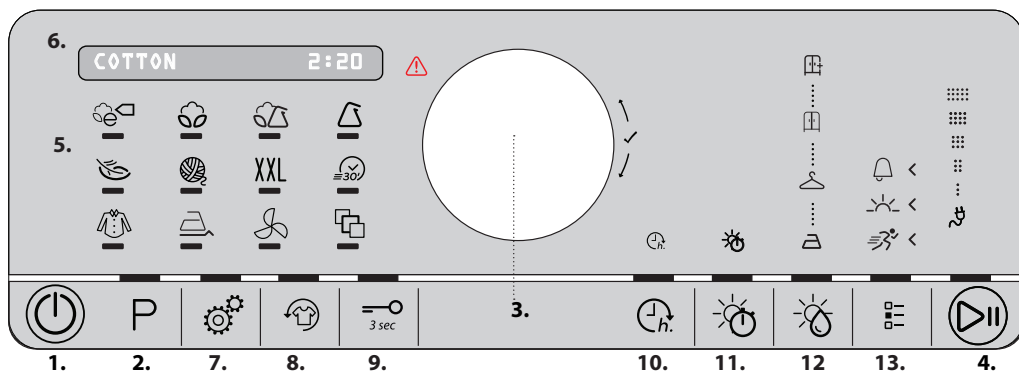
**Před použitím spotřebiče si pečlivě přečtěte Bezpečnostní pokyny.**

## OVLÁDACÍ PANEĽ

- 1 Zapnuto/Vypnuto (při dlouhém stisku: Reset)
- 2 Tlačítko Program
- 3 Programátor (otáčením zvolte program / stiskem potvrďte volbu)
- 4 Tlačítko Start/Pauza
- 5 Programová oblast
- 6 Displej

### Tlačítka možností

- 7 Nastavení
- 8 Fresh Care+
- 9 Tlačítka zamknuta
- 10 Odložený Start
- 11 Časované Sušení
- 12 Úroveň vysušení
- 13 Možnosti Cyklu



**! Viz oddíl Problémy a jejich řešení.**

## PRVNÍ POUŽITÍ

Při prvním zapnutí zařízení se na ovládacím panelu automaticky objeví nabídka pro výběr jazyků. Otáčením ovladače se zobrazují dostupné jazyky. Pro potvrzení volby stiskněte ovladač.

Zkontrolujte, zda je nádrž na vodu správně zasunuta. Ujistěte se, že je odpadní hadice na zadní straně sušičky správně upevněna, a to buď k nádrži na vodu, nebo ke kanalizačnímu systému. Sušičku je třeba instalovat do místnosti s teplotou v rozsahu 5 až 35 °C, aby byl zajištěn její řádný provoz.

Před použitím vaší sušičky se ujistěte, že stála ve svislé poloze nejméně 6 hodin.

## NAVIGACE (VÝBĚR FUNKCÍ)

Navigace je dostupná, když svítí LED příslušné funkce.

**Prohledávejte funkci otáčením ovladače, aby se na displeji zobrazovaly dostupné volby. Následně ovladač stiskněte pro potvrzení volby.**

Stroj nabízí postup výběru programů a možností postupným rozsvícením LED jednotlivých funkcí. Nicméně programy a možnosti lze volit nezávisle stiskem tlačítka programů nebo požadované možnosti.

## BĚŽNÉ POUŽÍVÁNÍ

**Zde uvedené pokyny vám pomohou udržet toto zařízení dlouhodobě v OPTIMÁLNÍM technickém stavu. Nezapomeňte po každém sušení vypustit vodu ze sběrné nádržky. Nezapomeňte po každém sušení vyčistit filtry. (Viz oddíl ÚDRŽBA A ČISTĚNÍ).**

1. Otevřete dveře a naložte prádlo; dodržujte pokyny na etiketách textilu a maximální hmotnost náplně uvedené v oddíle programů. Vyprázdněte kapsy. Ujistěte se, že prádlo nezůstane zachyceno mezi dveřmi a/nebo dveřním filtrem.
  2. Zavřete dveře.
  3. Stiskněte tlačítko Zapnuto/Vypnuto.
  4. Vyberte požadovaný program na základě druhu prádla. LED tlačítka **P** musí svítit. **Otáčejte ovladačem na požadovanou hodnotu a následně jej stiskněte pro potvrzení volby.**
  5. V případě potřeby vyberte možnosti. Jestliže mají možnosti i podnabídky, lze je prohlížet otáčením ovladače; následně stiskněte ovladač pro potvrzení volby.
  6. Pro spuštění pracovního cyklu stiskněte Start/Pauza.
  7. Konec cyklu sušení je oznámen zvukovým znamením. Na displeji je upozornění na ukončení cyklu. Náplň neprodleně vyberte, pomůže to zabránit pokrčení prádla.
  8. Vypněte stroj tlačítkem Zapnuto/Vypnuto, otevřete dveře a vyberte prádlo. Jestliže se stroj nevypne ručně, po uplynutí cca 15 minut od skončení cyklu se zařízení z důvodů úspory energie vypne automaticky samo.
- Jestliže se tento poslední krok neprovede okamžitě, některé modely a/nebo některé programy/možnosti jsou vybaveny funkcí tzv. nemačkové péče. Několik hodin po skončení sušení se buben v pravidelných intervalech otáčí, aby se zabránilo vytváření záhybu, neboli pokrčení prádla.

**V případě výpadku elektrického proudu musíte stisknout tlačítko Start/Pauza pro zrestartování cyklu.**

### Eco Monitor

Tento ukazatel zobrazuje spotřebu energie podle programu a nastavených možností. Spotřeba je úměrná počtu čárek na displeji, vedle ikony Eco Monitor.

### Osvětlení bubnu (je-li použito)

Některé modely jsou vybaveny vnitřním osvětlením bubnu, které usnadňuje používání sušičky. Nevyžaduje to žádná nastavení. Světlo se rozsvítí, například, při otevření dvířek.

## OTEVŘENÍ DVEŘÍ BĚHEM PRACOVNÍHO CYKLU

Dveře je možné otevřít i během práce. Po znovuzavření dveří je nutno znovu stisknout tlačítko Start/Pauza, aby se sušička zase spustila.

## NASTAVENÍ

Jednotlivá nastavení e volí způsobem popísaným oddíle "Navigace".

**Jazyk** Zobrazuje jazyky dostupné pro komunikaci na displeji.

**Zvuk tlačítek** Umožňuje seřadit nebo zrušit zvuky pro tlačítka na stroji.

**Výstraha konec cyklu** Umožňuje seřadit nebo zrušit zvukové znamení, upozorňující na ukončení pracovního cyklu.

**Kontrast displeje** Umožňuje seřadit jas displeje.

**Upomínka poslední cyklus** Při zapnutí se automaticky nastaví poslední provedený pracovní cyklus, jinak se spustí program nastavený jako výchozí nastavení.

**Režim Eco** Umožňuje nastavit vypnutí zařízení po skončení cyklu.

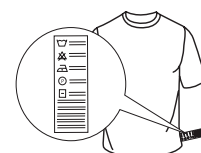
**Tovární nastavení** Umožňuje obnovit původní, tovární nastavení.

**\*MAX. NÁPLŇ 9 Kg (Dosušení prádla)**

## VISAČKY NA PRÁDLE

Zkontrolujte visačky na prádle, zejména při jeho prvním vložení do sušičky. Níže uvádíme nejpoužívanější symboly:

- Může se sušit v sušičce.
- Nesušit v sušičce.
- Sušit při vysoké teplotě.
- Sušit při nízké teplotě.



Doba trvání těchto programů závisí na množství náplně, na typu textilu, rychlosti odstředivky, která byla použita při praní a od dalších zvolených možností. **U modelů s displejem se čas trvání cyklů zobrazuje na ovládacím panelu.** Čas zbývající do konce se během cyklu sušení nepřetržitě monitoruje a aktualizuje, aby se zobrazoval co nejpřesnější odhad. Možnost použití – Pokud u automatických cyklů bývá všechno vaše prádlo sušší nebo vlhčí, než požadujete, pomocí speciální funkce můžete stupeň vysušení zvýšit nebo snížit.

## P PROGRAMY

### **Eco Bavlna** **kg Max\***

Standardní program na bavlnu vhodný k sušení normálně mokrého bavlněného prádla. Z hlediska spotřeby energie nejefektivnější program k sušení normálně mokrého bavlněného prádla. Hodnoty na energetickém štítku vycházejí z tohoto programu.

**POZNÁMKA:** optimální energetické účinnosti docílíte, pokud v rámci voleb stupně vysušení vyberete možnost "Sušení k uložení". Pro zvýšení úrovně vysušení zvolte možnost "Extra sušení".

### **Bavlna** **kg Max\***

Pro sušení bavlněného prádla.

### **Mix** **kg 4**

Tento program je ideální pro sušení bavlněných a syntetických textilií současně, se stupněm sušení usnadňujícím žehlení.

### **Syntetika** **kg 4**

Pro sušení syntetických tkanin.

### **Jemné Prádlo** **kg 2**

Pro sušení jemných tkanin, které vyžadují šetrné zacházení.

### **Vlna** **kg 1**

Pro sušení vlněných textilií. Doporučuje se textil před sušením obrátit naruby. Nejhrubší okraje, které zůstanou vlhké, nechte dosušit přirozeně na vzduchu.

### **XXL Velké Kusy** **kg Max\***

Sušení bavlněného ložního povlečení.

### **Rychlé 30'** **kg 0,5**

K sušení bavlněných textilií po odstředění v pračce na vysokých otáčkách.

### **Košile** **kg 3**

Tento program je určen pro košile z bavlny nebo směsí bavlny se syntetickými vlákny.

### **Snadné Žehlení**

V tomto programu se rozloží vlákna textilií, aby se dosáhlo snadnějšího žehlení a skládání; nepoužívejte na ještě vlhké textilie. Vhodný pro malé náplně bavlněných nebo směsovéch textilií.

### **Osvěžení**

Krátký program určený k regeneraci vláken a textilií studeným vzduchem. Nepoužívejte na ještě vlhké textilie. Může se používat s libovolným objemem náplně, ale nejúčinnější je s malými náplněmi. Cyklus trvá cca 20 minut.

### **Speciální**

Pro nastavení některého z následujících programů použijte ovladač, na kterém zvolíte a potvrdíte "Speciální Programy". Otáčením ovladače s ena displeji postupně zobrazují názvy dostupných programů. Požadovaný program potvrdíte stisknutím ovladače.

### **• Jeans** **kg 3**

Pro sušení bavlněného denimového oblečení a oděvů vyrobených z odolných materiálů typu denim, jako jsou kalhoty či bundy.

## TLAČÍTKA MOŽNOSTÍ

Tato tlačítka slouží k úpravě navoleného programu dle vlastní potřeby. Ne všechny možnosti jsou dostupné pro všechny programy. Některé možnosti nelze kombinovat s jinými, které již byly zvoleny. Na nekompatibilitu upozorní zvukové znamení a/ nebo blikání ukazatelů. Je-li určitá možnost dostupná, zůstane ukazatel rozsvícený. Některé možnosti mohou zůstat v paměti programu, pokud byly vybrány v předchozím sušení ve stejném programu.

### **• Minináplň** **kg 1**

Malé množství prádla

Úsporné sušení malého množství prádla.

### **• Sport** **kg 4**

Pro sušení sportovních oděvů vyrobených z umělých vláken nebo bavlny.

### **• Hedvábí** **kg 0,5**

Jemné sušení hedvábných oděvů.

### **• Barevné** **kg Max\***

Program šetrného sušení barevných textilií.

### **• Péřovky** **kg 2,5**


Sušení péřových bund, jimž vrací jejich přirozenou měkkost (2 bundy najednou).


## MOŽNOSTI


**Po navolení programu lze v případě potřeby vybrat si z dostupných možností.**


### **Úroveň vysušení**

Každý program má přednastavenou úroveň vsušení. V některých programech lze nastavit úroveň zbytkové vlhkosti prádla. Stisknete příslušné tlačítko volby, rozsvítí se příslušná LED. Otáčením ovladače se zobrazují jednotlivé úrovně vysušené, dostupné pro jednotlivé programy. Stiskem ovladače volbu potvrdíte.

 **Sušení k žehlení:** velmi jemné sušení. Je vhodná tehdy, když se budou textilie ihned po sušení žehlit.

 **Na ramínko:** míra vysušení určena pro velmi jemné textilie, které se hned vyvěsí.

 **Sušení k uložení:** prádlo bude připraveno k poskládání a uložení do skříně.

 **Extra Sušení:** používá se pro oděvy, které se budou oblékat ihned po skončení cyklu.

### **Časované Sušení**

Stisknete příslušné tlačítko volby, rozsvítí se příslušná LED. Otáčením ovladače se zobrazují časy, dostupné pro jednotlivé programy. Stiskem ovladače se volba potvrdí.

### **Odložený Start**

Stisknete příslušné tlačítko volby, rozsvítí se příslušná LED. Otáčením ovladače se zobrazují časy, dostupné pro jednotlivé programy. Stiskem ovladače se volba potvrdí. V případě otevření dveří musíte po jejich zavření zase stisknout tlačítko Start/Pauza.

### **FreshCare+**

Jestliže prádlo nechá zůstane v bubnu i po skončení cyklu, je vystaveno šíření bakterií. Tato možnost nabízí zamezení šíření bakterií kontrolou teploty a otáčením bubnu. Tato funkce je aktivní maximálně 6 hodin po skončení zadaného programu. Jestliže byla tato možnost navolena v předchozím sušení, zůstane nastavení v paměti. Jestliže se tato možnost použije v kombinaci s odloženým startem, bude nemačková péče zařazena i ve fázi odkladu (Tato možnost nabízí pravidelné otáčení bubnu).

### **—O Tlačítka zamknuta**

Tato možnost nabízí zablokování všech ovladačů na stroji s výjimkou tlačítka Zapnuto/Vypnuto.


Zapnutý stroj:

- pro aktivaci této možnosti podržte stisknuto tlačítko dokud se nerozsvítí příslušný ukazatel.

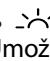
- pro deaktivaci této možnosti podržte stisknuto tlačítko dokud příslušný ukazatel nezhasne.

Jestliže byla tato možnost navolena v předchozím sušení, zůstane nastavení v paměti.

### **Možnosti Cyklu**

 Toto tlačítko umožňuje otevřít menu možností (viz další možnosti). Po stisknutí tlačítka otáčejte ovladačem, abyste vybrali požadovanou možnost, a volbu potvrdíte stiskem ovladače.

-  **Rychlé praní**  
Umožňuje rychlejší sušení.

-  **Jemné sušení**  
Umožňuje jemnější zacházení s prádlem pomocí snížení teploty sušení.

### **Signál konce**

Tato možnost slouží k aktivaci dlouhé zvukové signalizace na konci cyklu. Aktivujte ji, pokud si nejste jisti, že uslyšíte běžný signál indikující konec cyklu. Jestliže byla tato možnost navolena v předchozím sušení, zůstane nastavená v paměti.

## ÚDRŽBA A ČIŠTĚNÍ

Během čištění a provádění údržby musí být sušička odpojena od elektrické sítě.

⚠ **Vyprázdnění sběrné nádržna vodu po každém sušení (viz obrázek A).**

Vyberte nádobku ze sušičky a vyprázdňte ji do umyvadla nebo do jiného vhodného odtoku, následně je vraťte na místo. Sušičku nikdy nepoužívejte bez sběrné nádobky.

⚠ **Čištění dveřního filtru po každém sušení (viz obrázky B).** Vyjměte filtr a vyčistěte ho od případných usazenin na povrchu tak, že ho umyjete pod tekoucí vodou nebo vyčistíte vysavačem. Pro dosažení optimálního výkonu všechny filtry předtím, než je vložíte zpět na místo, vysušte. Sušičku nikdy nepoužívejte bez filtru. Jak vyjmout dveřní filtr:

1. Otevřete dvířka a vytáhněte filtr směrem nahoru.
2. Otevřete filtr a vyčistěte všechny části od nánosů. Vraťte filtr na místo; ujistěte se, že je řádně osazený na doraz s těsněním sušičky.

⚠ **Čištění spodního filtru po rozsvícení příslušného ukazatele (viz obrázky C).**

Vyjměte filtr a vyčistěte ho od případných usazenin na povrchu tak, že ho umyjete pod tekoucí vodou nebo vyčistíte vysavačem. Nicméně se doporučuje čistit tento filtr po každém sušení, aby byl sušící výkon optimální. Sušičku nikdy nepoužívejte bez filtru. Jak vyjmout spodní filtr:

1. Otevřete spodní dvířka.
2. Uchopte rukojeť a vytáhněte spodní filtr.
3. Otevřete zadní stěnu filtru a odstraňte případné usazeniny z vnitřní plochy sítě.
4. Vyčistěte komoru spodního filtru aniž by jste se přímo dotýkali plíšků.
5. Zavřete zadní stěnu spodního filtru a zasuňte na místo; zkontrolujte přítom, zda dokonale sedí.
6. Posuňte rukojeť filtru dolů a zamkněte spodní dvířka.
7. Ujistěte se, že je otvory pro nasávání vzduchu volný.

**Filtry mají pro sušení zásadní význam. Jejich úlohou je zachytit usazeniny, které se vytvářejí během sušení. Pokud by se filtry ucply, proudění vzduchu sušičkou by bylo značně problematické: prodloužily by se tím čas trvání sušení, vzrostla by spotřeba energie a mohlo by dojít k poškození sušičky. Jestliže se tyto operace nebudou provádět správným způsobem, nebude možné sušičku uvést do chodu.**

## PŘEPRAVA A MANIPULACE

Nikdy sušičku nezvedejte tak, že ji budete držet za její horní desku.

1. Odpojte sušičku od sítě.
2. Ujistěte se, že jsou dvířka a nádrž na vodu důkladně uzavřené.
3. Je-li vypouštěcí hadice napojena na kanalizační systém, opětovně ji připevněte na zadní stranu sušičky (viz Průvodce instalací).

Příkon			
Ve vypnutém stavu (Po) - Watt			0.42
V pohotovostním stavu (PI) - Watt			2.00
Programy	Kg	kWh	Minuty
Eco Bavlna* ☐	9	1.61	215
Eco Bavlna ☐	4.5	0.87	110
Syntetika	4	0.94	113

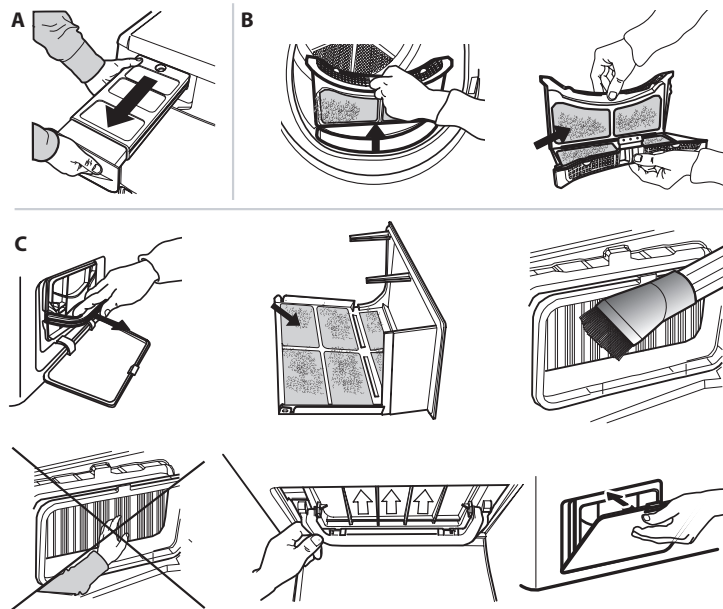
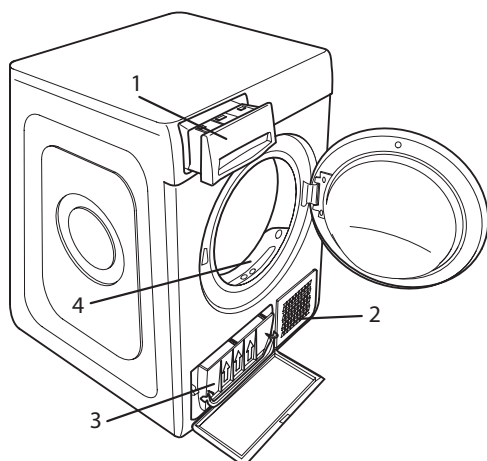
\* Referenční program pro energetický štítek, tento program je vhodný pro sušení bavlněného prádla a jedná se o nejúčinnější program pro bavlnu z hlediska spotřeby energie. (Počáteční standardní nastavení).

### Instalace s tepelným čerpadlem

Tepelné čerpadlo používá skleníkové plyny, které se nacházejí v hermeticky zaplombované jednotce. V této zaplombované jednotce se nachází 0.43 kg plynu R134a F. GWP = 1430 (1 t CO<sub>2</sub>).

## POPIS PRODUKTU

1. Nádrž na vodu
2. Otvory pro nasávání vzduchu
3. Spodní filtr
4. Dveřní filtr



V případě poruchy si ještě předtím, než zavoláte centrum zákaznické podpory, prostudujte následující tabulku. Shledané anomálie jsou často málo závažné a lze je vyřešit během několika minut.

Chyba	Možná příčina	Postup
Sušička se nechce zapnout.	Zástrčka není správně zapojena do elektrické zásuvky.	Zasuňte zástrčku do síťové zásuvky.
	Elektrická zásuvka je vadná.	Pokuste se do stejné zásuvky připojit jiný elektrický spotřebič. Nepoužívejte k připojení do elektrické sítě zařízení jako jsou adaptéry nebo prodlužovačky.
	Došlo k přerušení dodávky elektrického proudu.	Počkejte, až dodávka elektrického proudu zase stabilizuje.
Sušička se nechce uvést do činnosti.	Jsou otevřena dvířka.	Zavřete dvířka.
	Byl navolen odložený start cyklu.	Pro stroje s touto funkcí: počkejte, až uplyne nastavený čas odkladu startu nebo vypněte stroj, aby se nastavení vynulovalo. Přečtěte si oddíl Možnosti.
	Nebylo stisknuto tlačítko Start/Pauza pro spuštění programu.	Stiskněte tlačítko Start/Pauza.
Příliš dlouhé časy sušení.	Na strojích s funkcí zámku tlačítek: byla zvolena tato možnost.	Přečtěte si oddíl Možnosti; je-li zvoleno zamknutí tlačítek, deaktivujte tuto funkci. Vypnout stroj <b>není</b> postačující pro deaktivaci této funkce.
	Nebyla provedena potřebná údržba.	Přečtěte si oddíl ÚDRŽBA A ČIŠTĚNÍ a proveďte požadované operace.
	Navolený program, čas a/nebo úroveň sušení nejsou vhodné pro daný typ nebo objem náplně v sušičce.	Přečtěte si oddíl Programy a možnosti, kde si můžete vybrat nejvhodnější program a možnosti pro dané textilie.
	Textilie jsou příliš mokré.	Proveďte prací cyklus s odstředěním ve vysokých otáčkách, aby se vyždímalo co nejvíc vody.
	Příčinou může být přetížení sušičky.	Přečtěte si oddíl Programy, kde zjistíte maximální příslušnou hmotnost náplně pro každý program.
Pokojevá teplota.	Doba schnutí může trvat déle, pokud je pokojová teplota v rozsahu 14–30 °C.	
Program nebyl dokončen.	Mohlo dojít k přerušení dodávky elektrického proudu.	V případě přerušení dodávky elektrického proudu musíte stisknout tlačítko Start/Pauza, aby se cyklus zrestartoval.
Program se ukončí a prádlo je vlhčí než by mělo.	Malá náplň.	Automatický program nedetekoval požadovanou konečnou vlhkost a sušička program dokončí a zastaví se. Pokud k tomu dojde, jednoduše vyberte další krátkou dobu sušení, popřípadě vyberte možnost „extra suché“, pokud je tato možnost k dispozici.



## Světelné ukazatele

<b>Nádrž na vodu</b>	Sběrná nádrž na vodu je plná.	Vyprázdněte nádržku na vodu. Přečtěte si oddíl ÚDRŽBA A ČIŠTĚNÍ.
<b>Dveřní filtr a/ nebo spodní filtr*</b>	Porucha proudění vzduchu nezbytného pro práci stroje.	Vyčistěte dveřní filtr, spodní filtr a zkontrolujte, zda je otvory pro nasávání vzduchu volný. Jestliže se tyto operace nebudou provádět správným způsobem, může se sušička poškodit.
<b>Spodní filtr*</b>	Spodní filtr se musí vyčistit.	Vyčistěte spodní filtr. Přečtěte si oddíl ÚDRŽBA A ČIŠTĚNÍ.
Display viser "Fault FX EX".	Maskinens sensorer har registrert en anomali.	Slå av tørketrommelen og ta støpselet ut av strømkontakten. Åpne øyeblikkelig opp døren og ta ut tøy, slik at varmen reduseres. Vent i omtrent 15 minutter. Koble tørketrommelen til strømmettet igjen, legg inn tøy og start tørkeprogrammet. <b>Dersom problemet vedvarer må du kontakte kundeservicen og oppgi bokstavene og numrene som blinker på display. For eksempel F3 og E2.</b>

\*Poznámka: některé modely jsou samočistící; nejsou vybaveny spodním filtrem - přečtěte si oddíl ÚDRŽBA A ČIŠTĚNÍ.



### Firemní zásady, standardní dokumentaci, objednávky náhradních dílů a další informace o výrobku získáte:

- návštěvou našeho webu [docs.whirlpool.eu](https://docs.whirlpool.eu) a [parts-selfservice.whirlpool.com](https://parts-selfservice.whirlpool.com)
- pomocí naskenování QR kódu,
- případně **kontaktujte náš poprodejní servis** (telefonní číslo najdete v záručním listě). Při kontaktování našeho poprodejního servisu prosím uveďte kódy na identifikačním štítku produktu.

