

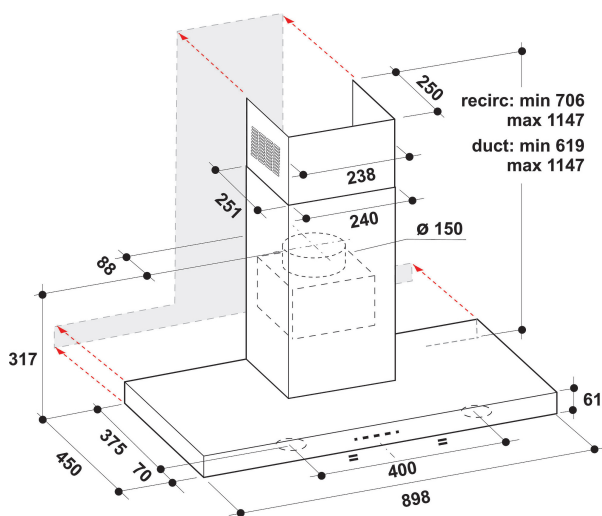
# AKR 759/1 IX

12NC: 859991551600

Κωδικός EAN: 8003437233067

Whirlpool

SENSING THE DIFFERENCE



## MAIN FEATURES

Ομάδα προϊόντος	Απορροφητήρας
Χρώμα σώματος	<b>Inox</b>
Υλικό σώματος	<b>Stainless steel</b>
Χρώμα καπνοδόχου	<b>Inox</b>
Υλικό καπνοδόχου	<b>Stainless steel</b>
Τυπολογία	Τζάκι
Τύπος εγκατάστασης	Στήριξης σε τοίχο
Τύπος ελέγχου	Ηλεκτρονικός
Τύπος διατάξεων ελέγχου και επισημάνσης	-
Επιλογές διακοσμητικού πάνελ	M/Δ
Θέση κινητήρα	Ενσωματωμένος κινητήρας στην καπνοδόχο του απορροφητήρα
Τρόπος λειτουργίας	Δυνατότητα μετατροπής
Ονομαστικές τιμές παροχής	<b>265</b>
Ρεύμα	<b>1,2</b>
Τάση	<b>220-240</b>
Συχνότητα	<b>50</b>
Μήκος καλωδίου ηλεκτρικής παροχής	<b>150</b>
Τύπος φως	<b>Schuko</b>
<b>Chimney height (mm)</b>	<b>580</b>
Ύψος προϊόντος, χωρίς καπνοδόχο	<b>60</b>
Ύψος προϊόντος	<b>619</b>
Πλάτος προϊόντος	<b>898</b>
Βάθος προϊόντος	<b>450</b>
Ελάχιστο ύψος εσοχής	<b>0</b>
Ελάχιστο πλάτος εσοχής	<b>0</b>
Βάθος εσοχής	<b>0</b>
Καθαρό βάρος	<b>14.5</b>

## TECHNICAL FEATURES

Τύπος διατάξεων χειροκίνητου ελέγχου	<b>Touch control</b>
Τύπος συσκευών αυτόματου ελέγχου	-
Αριθμός κινητήρων	<b>1</b>
Συνολική ισχύς κινητήρων	<b>260</b>
Αριθμός ρυθμίσεων ταχύτητας	<b>4</b>
<b>Boost presence</b>	<b>Yes</b>
Μέγιστη απόδοση εξαγωγής αέρα	<b>713</b>
Εξαγωγή αέρα στη θέση εντατικής λειτουργίας	<b>713</b>
Μέγιστη απόδοση ανακυκλοφορίας αέρα	<b>356</b>
Ανακυκλοφορία εξόδου στη θέση εντατικής λειτουργίας	<b>356</b>
Τύπος ελέγχου φωτισμού	<b>On/off</b>
Αριθμός φώτων	<b>2</b>
Τύποι λαμπτήρων που χρησιμοποιούνται	<b>LED</b>
Συνολική ισχύς λαμπτήρων	<b>5</b>
Διάμετρος εξόδου αέρα	<b>150</b>
Πτερύγια αντεπιστροφής ροής αέρα	Ναι
Υλικό φίλτρου για λίπη	Πλενόμενο αλουμινίου
Φίλτρο για οσμές	Ναι

## ENERGY LABEL

