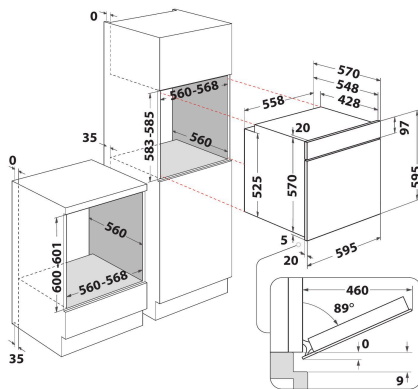


HA03 K58CU1 X

12NC: F170561

Code EAN: 8050147705612

Hotpoint



CARACTERISTIQUES PRINCIPALES

| | |
|---|--------------------|
| Groupe de produit | Four |
| Référence commerciale | HA03 K58CU1 X |
| Couleur principale du produit | Inox |
| Type de construction | Encastrable |
| Type de commande | Electronique |
| Types de dispositifs de réglage et d'alarme | - |
| Commandes intégrées pour la table | Non |
| Plaques contrôlables | N/A |
| Programmes automatiques | Oui |
| Intensité | 13 |
| Tension | 220-240 |
| Fréquence | 50/60 |
| Longueur du cordon électrique | 100 |
| Type de prise | Non |
| Profondeur porte ouverte à 90° | - |
| Hauteur du produit | 595 |
| Largeur du produit | 595 |
| Profondeur du produit | 551 |
| Hauteur minimale de la niche d'encastrement | 0 |
| Largeur minimale de la niche d'encastrement | 0 |
| Profondeur de la niche d'encastrement | 0 |
| Poids net | 28.25 |
| Volume utile du four | 71 |
| Système de nettoyage intégré | Catalyse partielle |
| Grilles | 1 |
| Plateaux | 1 |

CARACTERISTIQUES TECHNIQUES

| | |
|--|---------------|
| Minuterie | Oui |
| Réglage du temps de cuisson | Electronique |
| Options de réglage du temps de cuisson | Arrêt |
| Dispositif de sécurité | - |
| Éclairage intérieur | Oui |
| Nombre de lampes | 1 |
| Position des lampes | Avant gauche |
| Gradins | Télescopiques |
| Sonde | Non |

PERFORMANCES

| | |
|---|-------------|
| Type d'énergie | Électricité |
| Type d'énergie | Électricité |
| Classe énergétique - NOUVEAU (2010/30/UE) | A+ |
| Consommation énergétique des fours conventionnels par cycle - NOUVEAU (2010/30/CE) | 0.89 |
| Consommation énergétique des fours à convection forcée par cycle - NOUVEAU (2010/30/CE) | 0.69 |