

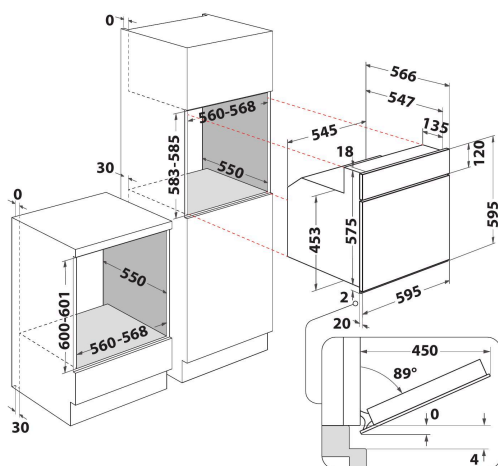
AKP 744 IX

12NC: 857774401500

EAN-code: 8003437937750

Whirlpool

SENSING THE DIFFERENCE



- StarClean reiniging
- Energieklasse A
- Inhoud ovenruimte 65 liter
- Koude luchtcirculatie (ontdooien)
- Hete Lucht
- Turbo Hete Lucht
- Grill
- Eenvoudig te reinigen emailen binnenkant
- Turbo Grill
- Gebak-functie
- Boven- en Onderwarmte
- Verzinkbare bedieningsknoppen
- Aantal glazen in deur: 2
- Uitstekende handgreep
- Tijd
- Grill 2500 Watt
- 1 rooster

Whirlpool inbouw elektrische oven: kleur rvs, zelfreinigend - AKP 744 IX

Kenmerken van deze Whirlpool inbouwoven: smart Clean technologie start met één druk op de knop een zelfreinigende cyclus die perfect schone resultaten biedt. Geavanceerde elektrische technologie laat u tijdens het koken energie besparen. Halogeenlamp zorgt voor nog energie-efficiëntere werking.

Multifunction 5

Voor verschillende kookmethodes. De Multifunction 5 optie biedt flexibele kookfuncties, om perfecte resultaten te verzekeren voor elk recept.

Smart Clean

Moeiteloos, milieuvriendelijke schoonmaak. SmartClean is de innovatieve functie die garant staat voor een energiezuinig reinigingsproces voor de binnenkant van de ovens van het Absolute design. In slechts 30 minuten en zonder schoonmaakmiddelen wordt de gehele binnenkant van de oven grondig gereinigd. De ovenruimte kan eenvoudig worden schoongeveegd met een spons. Omdat het een energiezuinige functie is, kunt u deze zo vaak gebruiken als u wilt.

Forced Air

Behoud de smaak. Met de ForcedAir technologie wordt hete lucht in de oven gelijkmatig rondom het voedsel verdeeld waardoor de gerechten heerlijk mals en sappig worden bereid.

AbsoluteLine

De Absolute collectie: een geavanceerd design en ongekeerde prestaties. Met een futuristisch design en ongeëvenaarde prestaties is de Absolute collectie ontworpen voor moderne, high-tech keukens. De ovens zijn uitgerust met de 6TH SENSE technologie en zijn in slechts drie simpele stappen in te stellen. De apparaten bieden maximale flexibiliteit en gebruiksgemak, gecombineerd met een uniek design en een originele afwerking.

Standaard ovenruimte

Deze Whirlpool oven beschikt over een standaard ovenruimte.

Energieklasse

Buitengewone energiebesparing. Een oven in de A/A+ energieklasse verbruikt minder energie waardoor u bespaart op verbruik en uw energierekening lager wordt.

Push push

De 'Push push' knoppen geven extra gebruiksgemak en een luxe uitstraling.

AKP 744 IX

12NC: 857774401500

EAN-code: 8003437937750

Whirlpool

SENSING THE DIFFERENCE

BELANGRIJKSTE KENMERKEN

Productgroep	Oven
Productnaam	AKP 744 IX
Belangrijkste kleur van het product	Roestvrij staal
Uitvoering	Inbouw
Type besturing	Mechanisch en Elektronisch
Type bedienings- en signaleringselementen	-
Is de bediening van de kookplaat (deels) geïntegreerd?	Nee
Welk type kookplaat kan worden geregeld?	-
Automatische programma's	Nee
Stroom	16
Spanning	220-240
Frequentie	50/60
Lengte elektriciteitsnoer	90
Type stekker	Nee
Diepte met 90° geopende deur	-
Hoogte van het product	595
Breedte van het product	595
Diepte van het product	564
Minimale nishoogte	0
Minimale nisbreedte	0
Nisdiepte	0
Nettogewicht	33
Bruikbare inhoud (van ovenruimte)	60
Geïntegreerd reinigingssysteem	Hydrolyse
Roosters	1
Bakplaten	2

TECHNISCHE KENMERKEN

Timer	-
Tijdregeling	Elektronisch
Opties tijdstelling	Start en stop
Veiligheidssysteem	-
Binnenverlichting	Ja
Aantal binnenverlichtingspunten	1
Positie binnenverlichtingspunten	Achter
Ovengeleiders	Roosters
Braadthermometer	Nee

VERBRUIKSWAARDEN

Energietype	Elektrisch
Energietype	Elektriciteit
Energie-efficiëntieklasse - NIEUW (2010/30/EU)	A
Energieverbruik per cyclus conventioneel - NIEUW (2010/30/EU)	0.87
Energieverbruik per cyclus hetelucht convectie - NIEUW (2010/30/EU)	0.78

ENERG Y IA
енергия · ενεργεια
IE 1A

Whirlpool
AKP 744 IX

A+++
A++
A+
A
B
C
D

A

65 L

0.87 kWh/cycle*

0.78 kWh/cycle*

* циска - cyklus - portion - zykus - nolympayua - ciclo - tsükkel - ohjelma - ciklus
ciklas - cikls - ciklu - cycles - cykl - ciclu - program - cykel
65/2014