

KÄYTTÖOHJE



KIITOS SIITÄ, ETTÄ OSTIT WHIRLPOOL-TUOTTEEN.

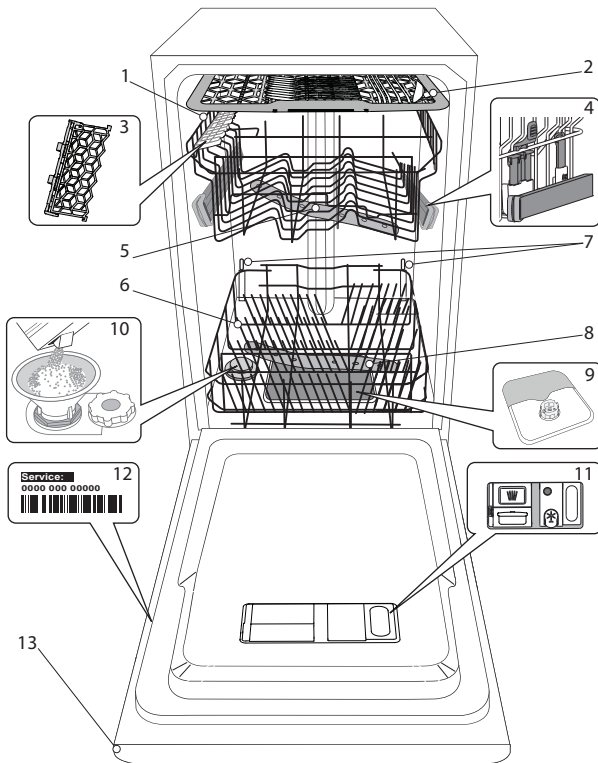
Jotta voit saada parempaa palvelua, rekisteröi laitteesi osoitteessa:

www.whirlpool.eu/register

Terveys- ja turvallisuusopas on luettava huolellisesti ennen laitteen käyttämistä.

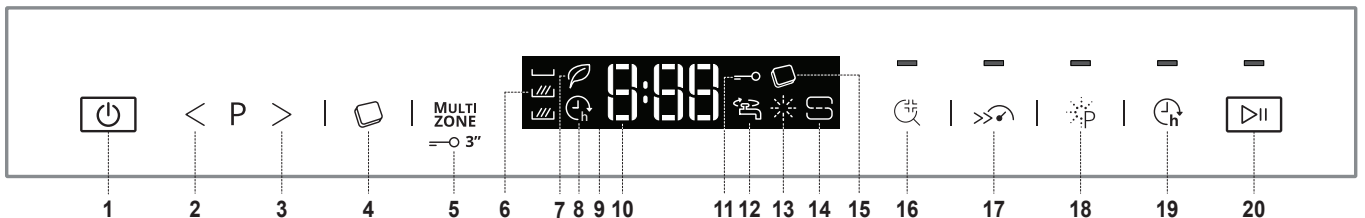
TUOTEKUVAUS

LAITE



1. Yläkori
2. Ruokailuvälinekori
3. Taivutettavat läpät
4. Yläkorin korkeuden säätäjä
5. Ylempi suihkuvarsi
6. Alakori
7. Power Clean® tuki
8. Alempi suihkuvarsi
9. Sihtiryhmä
10. Suolasäiliö
11. Pesuaine- ja huuhtelukirkastelokerot
12. Arvokilpi
13. Käyttöpaneeli

KÄYTTÖPANEELI



- | | |
|---|---|
| <ol style="list-style-type: none"> 1. Virtapainiketta 2. EDELLINEN painike 3. SEURAAVA painike 4. Pesuainetabletin (all-in-one) painike 5. Multizone painike/Painikelukitus 6. Multizone merkkivalo 7. Säästöohjelman merkkivalo 8. Käynnistä ajastus merkkivalo 9. Näyttö 10. Ohjelman numero ja jäljellä olevan ajan merkkivalo | <ol style="list-style-type: none"> 11. Painikelukitus merkkivalo 12. Suljetun vesihanauksen merkkivalo 13. Huuhtelukirkasteen täytön merkkivalo 14. Suolan täytön merkkivalo 15. Pesuainetabletti (all-in-one) merkkivalo 16. Sani Huuhtelu -painike ja merkkivalo 17. Turbo -painike ja merkkivalo 18. Power Clean® -painike ja merkkivalo 19. Käynnistä Ajastus -painike ja merkkivalo 20. Käynnistys-/Tauko -painike ja sen merkkivalo |
|---|---|

ENSIMMÄINEN KÄYTTÖKERTA VALIKON ASETTAMINEN JA SUOLA

ENSIMMÄISTÄ KÄYTTÖKERTAA KOSKEVIANEUVOJA

Poista asennuksen jälkeen korien pysäyttimet sekä yläkoria pidättelevät joustavat kappaleet.

VALIKON ASETTAMINEN

1. Laita laite päälle painamalla **VIRTAPAINIKETTA**.
2. Sammuta laite painamalla **VIRTAPAINIKETTA**.
3. Pidä **KÄYNNISTYS-/TAUKO**-painiketta painettuna 5 sekunnin ajan, kunnes kuuluu äänimerkki
4. Näytöllä näkyy ensimmäinen käytettävissä oleva asetus (kirjain „A”), jota seuraa sen arvo (esimerkiksi: 3).
5. Selaa käytettävissä olevia asetuksia painamalla **EDELLINEN/SEURAAVA**-painiketta ja katso niiden arvot (ks. alla oleva taulukko), paina sitten **KÄYNNISTYS/TAUKO** jos haluat vaihtaa näytöllä näkyvän arvon asetuksen: sen arvo alkaa vilkkua.
6. Vaihda valitun asetuksen vilkkuva arvo **EDELLINEN/SEURAAVA**-painikkeilla, tallenna sitten uusi arvo painamalla **KÄYNNISTYS/TAUKO**: Vilkkuminen lakkaa.
7. Toisetkin asetukset muutetaan toistamalla vaiheet 5-6.
8. Asetusvalikosta poistutaan painamalla **VIRTAPAINIKETTA**.

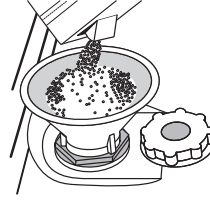
KIRJAIN	ASETUKSET	ARVOT (Oletus - lihavoitu)
A	Veden kovuustaso (ks. "Veden kovuuden asettaminen" ja "Veden kovuustaulukko")	1 2 3 4 5
B	Huuhtelukirkasteen taso (ks. "Huuhtelukirkasteen annostelun säätäminen")	1 2 3 4 5
C	Ohjelman käynnistäminen Laitteen käynnistyksen yhteydessä näkyvän jakson asettaminen. "E" = Eco (säätö), "L" = Viimeinen käytetty jakso	E L
D	Kirkkaustaso Säätää näytön kirkkaustason. "Lo" = Matala, "Hi" = Korkea	Lo Hi
E	Äänitaso Säätää äänitason. "OF" = ääni pois, "Lo" = alhainen ääni, "Hi" = kova ääni.	OF Lo Hi
F	Tehdasasetukset Palauttaa kaikkien asetusvalikossa olevien asetusten arvot tehdasasetuksiin. Tämän asetuksen käynnistymisen (ON) jälkeen kone sammuu ja palauttaa tehdasasetukset. "On" = päällä, "OF" = pois	On OF
G	NaturalDry (ks. "Lisävalinnat ja toiminnot") "On" = päällä, "OF" = pois	On OF

SUOLASÄILIÖN TÄYTTÄMINEN

Suolan käyttäminen estää KALKKEUTUMIEN syntymistä astioihin ja koneen toiminnan kannalta oleellisiin osiin.

- **SUOLASÄILIÖ ei saa KOSKAAN OLLA TYHJÄ.**
- Veden kovuuden asettaminen on tärkeä seikka.

Suolasäiliö sijaitsee astianpesukoneen alaosassa (ks. *TUOTTEEN KUVAUS*) ja se on täytettävä kun **SUOLASÄILIÖN TÄYTÖN merkkivalo**  äytöpaneelissa palaa.



1. Poista alakori ja kierrä auki säiliön korkki (vastapäivään).
2. Tee näin vain ensimmäisellä kerralla: täytä suolasäiliö vedellä.
3. Laita suppilo (ks. kuva) paikalleen ja täytä suolasäiliö reunaan asti (noin 1 kg); vähäisen vesimäärän valuminen ulos ei ole epätavallista.
4. Ota suppilo pois ja pyyhi aukolta kaikki suolajäänteet.

Varmista, että korkki on kierretty kiinni kunnolla, jotta säiliöön ei pääse pesuainetta pesuohjelman aikana (tämä seikka saattaisi vahingoittaa vedenpehennintä korjaamattomalla tavalla).

Käynnistä tämän prosessin loputtua ohjelma konetta täyttämättä.

Esipesuohjelma yksistään **EI OLE** riittävä.

Säiliöstä valuva suolaliuos tai suolarakeet voivat aiheuttaa syöpymistä, mikä voi vaurioittaa teräsosia pysyvästi.

Takuu ei kata tästä aiheutuneita vahinkoja.

Kun suola on kaadettu koneeseen, **SUOLAN TÄYTÖN** merkkivalo sammuu.

Käytä ainoastaan erityisesti astianpesukoneille suunniteltua suolaa.

Jos suolasäiliötä ei täytetä, saattaa seurauksena olla vedenpehennintien ja lämmitysvastuksen vahingoittuminen kalkkikeräytymien vuoksi.

Suolaa on käytettävä kaikenlaisien astianpesukoneille tarkoitettujen pesuaineiden kanssa.

Aina kun suolaa on tarpeen lisätä, toimenpide on vietävä loppuun ennen pesujakson aloittamista korroosion estämiseksi.

VEDEN KOVUUDEN ASETTAMINEN

Jotta vedenpehennin pystyy toimimaan asianmukaisesti, on asetettun veden kovuuden vastattava asunnon veden todellista kovuutta. Tämä asia selviää paikalliselta vesilaitokselta.

Tehdasasetus vastaa keskitasoista (3) veden kovuutta.

Muutokset tehdään "ASETUSVALIKON" ohjeiden mukaisesti.

Veden kovuustaulukko				
Taso	°dH Saksalaiset asteet	°fH Ranskalaiset asteet	°Clark Englantilainen asteikko	
1	Pehmeä	0 - 6	0 - 10	0 - 7
2	Keskikova	7 - 11	11 - 20	8 - 14
3	Puolikova	12 - 16	21 - 29	15 - 20
4	Kova	17 - 34	30 - 60	21 - 42
5	Hyvin kova	35 - 50	61 - 90	43 - 62

ENSIMMÄINEN KÄYTTÖKERTA HUUHTELUKIRKASTE JA PESUAINE

VEDENPEHMENNINJÄRJESTELMÄ

Vedenpehennin laskee automaattisesti veden kovuutta, mikä puolestaan vähentää kalkkisaostumien kerääntymistä lämmittimeen; tämä helpottaa myös puhdistamista.

Tämä järjestelmä regeneroituu suolaa käyttäen, minkä vuoksi suolasäiliö on täytettävä sen tyhjentäessä.


Regenerointitiheys riippuu veden kovuustason asetuksista - regenerointi tapahtuu kerran **6** Eco-jaksoa kohden, kun veden kovuustasoksi on asetettu **3**.

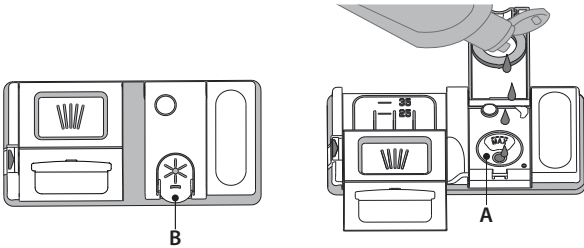
Regeneroitumisprosessi käynnistyy loppuhuuhTELussa ja päättyy kuivausvaiheessa, ennen jakson loppumista.

- Yksittäisessä regeneroitumisessa kuluu: ~3.5 litraa vettä
- Prosessiin kuluu noin 5 lisäminuuttia kyseisessä jaksossa;
- Prosessin energiankulutus on alle 0.005 kWh.

HUUHTELUKIRKASTESÄILIÖN TÄYTTÄMINEN

Huuhtelukirkaste helpottaa astioiden KUIVAAMISTA.

Huuhtelukirkastesäiliö **A** on täytettävä kun **HUUHTELUKIRKASTEEN TÄYTÖN** merkkivalo  käyttöpaneelissa palaa.



1. Avaa säiliö **B** painamalla ja vetämällä kannen nupista.
2. Lisää huuhtelukirkastetta varovaisesti täyttötilan maksimimerkkiin (110 ml) asti – älä läikytä ainetta. Jos näin käy, pyyhi vuotanut aine välittömästi pois kuivalla liinalla.
3. Paina kantta alaspäin kunnes kuulet sulkemisesta ilmoittavan napsahduksen.

ÄLÄ koskaan kaada huuhtelukirkastetta suoraan pesutilaan.

HUUHTELUKIRKASTEEN ANNOSTELUN SÄÄTÄMINEN

Jos et ole täysin tyytyväinen kuivaustulokseen, voit säätää käytetyn huuhtelukirkasteen määrää.

Muutokset tehdään "ASETUSVALIKON" ohjeiden mukaisesti

Jos huuhtelukirkasteen tason arvoksi on asetettu 1, huuhtelukirkastetta ei annostella. ALHAISESTA HUUHTELUKIRKASTEMÄÄRÄSTÄ ilmoittava merkkivalo ei syty, jos huuhtelukirkaste loppuu.

Astianpesukoneen mallista riippuen käytettävissä on korkeintaan 5 eri tasoa. Tehdasasetus on „5”.

- Jos astioissa näkyy sinertäviä raitoja, aseta arvoksi matala numero (2-3).
- Jos astioissa on vesipisaroita tai kalkkijäämiä aseta arvoksi korkea numero (4-5).

PESUAINELOKERON TÄYTTÄMINEN

Muiden kuin astianpesukoneille tarkoitettujen pesuaineiden käyttäminen saattaa aiheuttaa laitteelle toimintahäiriöitä tai vahingoittaa sitä.

Parhaiden pesu- ja kuivaustulosten saamiseksi tarvitaan pesuaineen, huuhtelukirkasteen ja erikoissuolan yhteisvaikutusta.

Valmistaja suosittelee fosfaatittomien ja kloorittomien pesuaineiden käyttämistä, sillä nämä tuotteet ovat ympäristölle haitallisia.

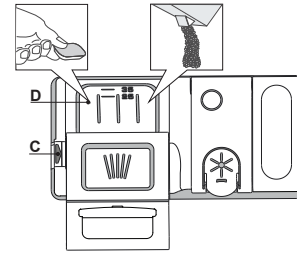
Hyvät pesutulokset riippuvat myös käytetyn pesuaineen oikeasta annostelusta. Ilmoitetun määrän ylittäminen ei paranna pesutulosta, mutta lisää ympäristön saastumista.

Määrää voidaan säätää likaisuusasteen mukaisesti.

Jos astiat ovat tavallisen likaisia, käytä pesuainetta noin 25 g (jauhaine pesuaine) tai 25ml (nestemäinen pesuaine) ja lisäksi teelusikallinen pesuainetta suoraan pesutilaan. Jos käytät tabletteja, yksi tabletti riittää.

Jos astiat ovat vain hieman likaisia tai ne on huuhdeltu vedellä ennen astianpesukoneeseen laittamista, vähennä pesuaineen määrää vastaavalla tavalla (vähintään 20 g/ml), esim. älä laita jauhetta/geeliä pesutilaan.

Avaa pesuainelokero painamalla painiketta **C**. Laita pesuainetta ainoastaan kuivaan säiliöön **D**. Laita esipesuun tarkoitettu pesuainemäärä suoraan pesutilan sisään.



1. Kun mittaat pesuainetta, katso sen oikea määrä aiemmin ilmoitetusta kohdasta. Lokeron **D** sisällä on pesuaineen annostelua helpottavat merkinnät.
2. Poista pesuainejäämät säiliön reunasta ennen kannen sulkemista ja sulje kansi; se napsahtaa kiinni.
3. Sulje pesuainesäiliön kansi vetämällä sitä ylöspäin, kunnes sulkulaite asettuu paikalleen.

Pesuainelokero avautuu automaattisesti oikeaan aikaan ohjelman mukaisesti.

Jos käytetään all-in-one-pesuainetta, on suositeltavaa käyttää **PESUAINETABLETTI**-painiketta, sillä se säätää ohjelman siten, että saadaan aina parhaat pesu- ja kuivaustulokset.

Jos käytät all-in-one-pesuaineita, on suolan lisääminen suositeltavaa joka tapauksessa, etenkin jos vesi on kovaa tai erittäin kovaa; seuraa pakkauksessa annettuja ohjeita.

OHJELMATAULUKKO

Ohjelma	Kuivausvaihe	Natural-Dry	Käytettävissä olevat lisävalinnat *)	Pesurohjelman kesto (h:min)**	Vedenkulutus (litraa/jakso)	Energiankulutus (kWh/jakso)
P1 Säästö Eco 50°	✓	✓	MULTI ZONE, MultiZone, Eco, Eco+, Eco+, Eco+, Eco+	3:40	9,0	0,67
P2 6 th Sense 50-60°	✓	✓	MULTI ZONE, MultiZone, Eco, Eco+, Eco+, Eco+, Eco+	1:20 - 3:00	7,0 - 14,0	0,70 - 1,10
P3 Tehopesu 65°	✓	✓	MULTI ZONE, MultiZone, Eco, Eco+, Eco+, Eco+, Eco+	2:40	17,0	1,30
P4 Pikapesu & kuivaus 50°	✓	✓	MULTI ZONE, MultiZone, Eco, Eco+, Eco+, Eco+, Eco+	1:20	10,0	1,10
P5 Kristalli 45°	✓	✓	MULTI ZONE, MultiZone, Eco, Eco+, Eco+, Eco+, Eco+	1:40	12,0	1,00
P6 Pika 30' 50°	-	-	MULTI ZONE, MultiZone, Eco, Eco+, Eco+, Eco+, Eco+	0:30	9,0	0,50
P7 Hiljainen 50°	✓	✓	MULTI ZONE, MultiZone, Eco, Eco+, Eco+, Eco+, Eco+	3:35	16,5	1,00
P8 Esipesu -	-	-	MULTI ZONE, MultiZone, Eco, Eco+, Eco+, Eco+, Eco+	0:10	4,5	0,01
P9 Itsepuhdistus 65°	-	-	MULTI ZONE, MultiZone, Eco, Eco+, Eco+, Eco+, Eco+	0:50	9,5	0,70

SÄÄSTÖ-ohjelman tiedot on mitattu eurooppalaisen EN 60436:2020 -standardin mukaisissa laboratorio-olosuhteissa. Huomautus testuslaitoksille: yksityiskohtaisten tietojen saamiseksi vertailevan EN testin ehtoista, lähetä pyyntö sähköpostiosoitteeseen: dw_test_support@whirlpool.com

Astioiden esikäsitteilyä ei tarvita ennen mitään näistä ohjelmista.

*) Kaikkia lisävalintoja ei ole mahdollista käyttää samanaikaisesti.

**) Muille kuin Eco-ohjelmalle annetut arvot ovat ainoastaan suuntaa-antavia. Todellinen aika saattaa vaihdella eri tekijöiden mukaisesti. Näitä ovat muun muassa veden lämpötila ja sen tulopaine, huoneen lämpötila, pesuaineen määrä, astioiden määrä ja niiden tyyppi, kuorman tasapaino, valitut lisätoiminnot sekä anturin kalibrointi. Anturin kalibrointi saattaa lisätä ohjelman kestoa jopa 20 minuuttia.

OHJELMIEN KUVAUS

Pesujakson valintaohjeet.

P1 SÄÄSTÖ

Eco-ohjelma soveltuu normaalisti likaisille ruokapöydässä käytetyille astioille. Se on sekä energian että veden käytön kannalta tehokkain ohjelma. Tätä ohjelmaa käytetään EU:n ekosuunnittelun vaatimustenmukaisuuden arviointiin.

P2 6th SENSE

Normaalisti likaiset astiat, joissa on kuivuneita ruokatahroja. Tunnistaa astioiden likaisuuden automaattisesti ja säätää ohjelmaa sen mukaisesti. Kun anturi tunnistaa astioiden likaisuutta, näytössä näkyy liikkuva kuva ja kone päivittää ohjelman keston.

P3 TEHOPESU

Suosittelu ohjelma erittäin likaisille astioille, sopii erityisesti pannuille ja kattiloille (ei saa käyttää aroille astioille).

P4 PIKAPESU & KUIVAUS

Normaaliliikaiset astiat. Jokapäiväiseen pesuun, takaa parhaat mahdolliset pesu- ja kuivaustulokset lyhyemmässä ajassa.

P5 KRISTALLI

Ohjelma on tarkoitettu aroille astioille, jotka ovat herkkiä korkeille lämpötiloille, kuten esimerkiksi lasit ja kupit.

P6 PIKA 30'

Ohjelma, jota käytetään puolitäydelle koneelliselle hieman likaisia astioita, joissa ei ole kuivaneita ruoanjäämiä. Kuivausvaihetta ei ole.

P7 HILJAINEN

Soveltuu laitteen öiseen aikaan tapahtuvaan käyttöön. Takaa ihanteelliset pesu- ja kuivaustulokset mahdollisimman hiljaisesti.

P8 ESIPESU

Käytetään sellaisten astioiden huuhteluun, jotka aiotaan pestä myöhemmin. Tämän ohjelman kanssa ei käytetä pesuainetta.

P9 ITSEPUHDISTUS

Ohjelma, jota tulee käyttää astianpesukoneen huollon suorittamiseen, ainoastaan astianpesukoneen ollessa TYHJÄ, käyttäen astianpesukoneen huoltoon tarkoitettuja erityispesuaineita.

Huomautuksia:

Huomaa, että Pika 30'-ohjelma on tarkoitettu vain vähän likaisille astioille.

LISÄVALINNAT JA TOIMINNOT

LISÄVALINNAT voidaan valita suoraan painamalla vastaavaa painiketta (ks. KÄYTTÖPANEELI).

Jos jokin lisävalinta ei ole yhteensopiva valitun ohjelman kanssa ks. OHJELMATAULUKKO, vastaava LED-merkkivalo vilkkuu nopeasti 3 kertaa ja kuuluu äänimerkki. Lisävalintaa ei voida käyttää.



PESUAINETABLETTI (All-in-one)

Tämä asetus optimoi ohjelman suorittamisen käytetyn pesuainetyypin mukaisesti.

Paina PESUAINETABLETTIN painiketta (merkkivalo syttyy), jos käytät tablettimuodossa olevia all-in-one-pesuaineita (huuhtelukirkaste, suola ja pesuaine 1 annoksessa).

Jos käytät jauhemaista tai nestemäistä pesuainetta, kyseisen valinnan tulisi olla sammuneena.



TURBO

Tätä lisävalintaa voidaan käyttää pääohjelmien keston lyhentämiseen säilyttäen kuitenkin pesu- ja kuivaustehot samalla tasolla.

Valitse yhteensopiva ohjelma (ks. "Ohjelmataulukko"), paina TURBO -painiketta ja merkkivalo syttyy. Lisätoiminnon valinta perutaan painamalla samaa painiketta uudelleen.



POWER CLEAN®

Tämän toiminnon lisävesisuihkut parantavat ja lisäävät pesutehoja alakorin tietyllä alueella (ks. sivu 6 "Power Clean alakorissa").

Toimintoa suositellaan käytettäväksi pannujen ja kattiloiden pesuun. Valitse yhteensopiva ohjelma (ks. "Ohjelmataulukko"), käynnistä POWER CLEAN tätä painiketta painamalla (merkkivalot syttyvät).



KÄYNNISTÄ AJASTUS

Ohjelman käynnistäminen voidaan ajastaa alkamaan 0,5 – 24 tuntia myöhemmin.

1. Valitse ohjelma ja mahdollisesti halutut valinnat. Paina KÄYNNISTÄ AJASTUS-painiketta (toistamiseen), jos haluat siirtää ohjelman alkamisen myöhemmäksi. Viiveeksi voidaan valita 0,5–24 tuntia. Kun on saavutettu 24 tunnin asetus, paina KÄYNNISTÄ AJASTUS-painiketta vielä kerran, jolloin KÄYNNISTÄ AJASTUS -toiminto kytkeytyy pois päältä.
2. Paina KÄYNNISTYS-/TAUKO-painiketta ja sulje luukku 4 sekunnin sisällä: ajastin alkaa lähtölaskennan.
3. Kun tämä aika on kulunut loppuun, merkkivalo sammuu ja ohjelma alkaa automaattisesti.

KÄYNNISTÄ AJASTUS -toimintoa ei voida asettaa sen jälkeen kun ohjelma on alkanut.

NaturalDry

NaturalDry on konvektioon perustuva kuivausjärjestelmä, joka avaa luukun automaattisesti kuivausvaiheen aikana/jälkeen; tämän tarkoituksena on varmistaa erinomaiset kuivaustulokset päivästä päivään. Luukku avautuu keittiökalusteille turvallisessa lämpötilassa. Luukku ei siis avaudu silloin kun SANI HUUHTEL tai TURBO ovat käynnissä.

Astianpesukoneeseen on lisäsuojaksi höyryltä lisätty erityisesti tähän suunniteltu suojakalvo. Suojakalvon asentamisesta on kerrottu kohdassa (ASENNUSOPAS).

Tämä toiminto on oletusasetusten mukaisesti käytössä, mutta se voidaan kytkeä pois päältä ASETUSVALIKOSTA.:

MULTI ZONE MULTIZONE

Jos pestävinä ei ole paljon astioita, voidaan käyttää puolitäyttötoimintoa, joka säästää vettä, sähköä ja pesuainetta. Valitse yhteensopiva ohjelma (ks. "Ohjelmataulukko"), ja paina sitten MULTIZONE-painiketta: valitun korin symboli tulee näkyviin näytölle:



(valittuna vain alakori)



(valittuna vain yläkori)



(valittuna vain aterinkori)



Oletuksen mukaisesti laite pesee astioita kaikissa koreissa. Valinta on OFF.

Muista täyttää ainoastaan ylä- tai alakori ja vähentää pesuaineen määrää vastaavasti.

Jos yläteline on poistettu, laita pesuaine suoraan koneen sisälle, ei pesuainelokerikkoon.

PAINIKELUKITUSK

MULTIZON-painikkeen pitkä painallus (3 sekuntia) aktivoi PAINIKELUKITUS-toiminnon. PAINIKELUKITUS-toiminto lukitsee käyttöpaneelin toiminnan VIRTAPAINIKETTA lukuun ottamatta. PAINIKELUKITUS otetaan pois käytöstä painamalla pitkään uudelleen.



VESIHANA KIINNI - Hälytys

Vilkkuu, jos laitteeseen ei tule vettä tai jos vesihana on kiinni



SANI HUUHTELU

Tällä valinnalla desinfoidaan pestyt astiat.

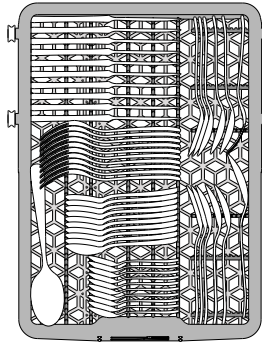
Se nostaa loppuhuuhdelun lämpötilaa ja lisää antibakteerisen pesun valittuun ohjelmaan.

Valitse pesuohjelma, paina SANI HUUHTELU -painiketta; merkkivalo syttyy. Lisätoiminnon valinta perutaan painamalla samaa painiketta uudelleen. Ihanteellinen astioiden ja tuttipullojen puhdistamiseen. Astianpesukoneen luukun täytyy olla suljettuna koko ohjelman ajan, jotta mikro-organismien hävittäminen onnistuu mahdollisimman tehokkaasti. Jos luukku avataan, merkkivalo alkaa vilkkua.

VAROITUS: astiat saattavat olla erittäin kuumia jakson lopussa.

KORIEN TÄYTTÄMINEN

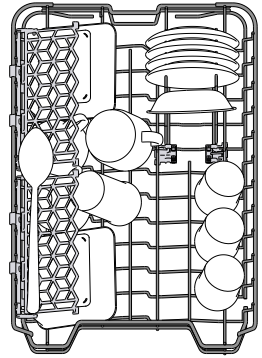
RUOKAILUVÄLINEKORI



Kolmas kori on suunniteltu ruokailuvälineille. Aseta ruokailuvälineet kuvassa näytetyllä tavalla. Jos ruokailuvälineet sijoitetaan erilleen, on niiden kerääminen pesun jälkeen helpompaa; myös pesu- ja kuivaustulokset ovat paremmat.

Veitset ja muut teräväreunaiset keittiövälineet on sijoitettava siten, että terät osoittavat alaspäin.

YLÄKORI



Aseta koriin arat ja kevyet astiat: lasit, kupit, teevadit, matalat salaattikulhot.

Yläkorissa on pystyyn nostettavia tukia, joita voidaan pystyasennossa käyttää tee-/jälkiruokalautasten järjestelyyn tai ala-asennossa kulhojen ja säilytysastioiden sijoitteluun.

(yläkoriin täyttöesimerkki)

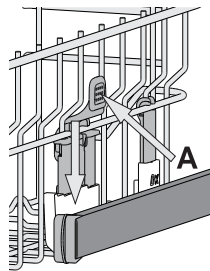
YLÄKORIN KORKEUDEN SÄÄTÄMINEN

Yläkorin korkeutta voidaan säätää: korkea asento on tarpeen silloin, kun alakoriin laitetaan kookkaita astioita, ja matala asento silloin, kun halutaan lisätilaa ylös hyödyntämällä pystyyn nostettavia tukia, samalla estäen törmäyksiä alakorissa olevien astioiden kanssa.

Yläkori on varustettu **yläkoriin korkeussäätimellä** (ks. kuva), nosta sitä yksinkertaisesti ylöspäin korin sivuista pitäen ja vipuja painamatta heti kun kori on tukevasti yläasennossaan. Ala-asento palautetaan painamalla korin sivuissa olevia vipuja **A** ja siirtämällä sitten itse korin alaspäin.

Korin korkeutta ei saa säätää sen ollessa täytettynä.

Älä KOSKAAN nosta tai laske korin vain toiselta sivulta.



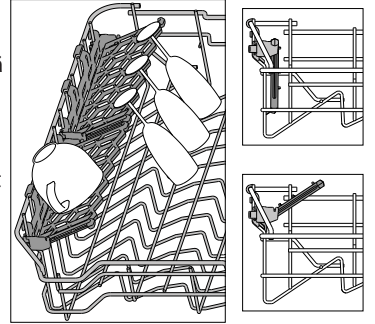
TAIVUTETTAVIEN LÄPPIEN SÄÄDETTÄVÄT ASENNOT

Sivuläpät voidaan taivuttaa kiinni tai auki siten, että astiat voidaan asettaa koriin paremmin.

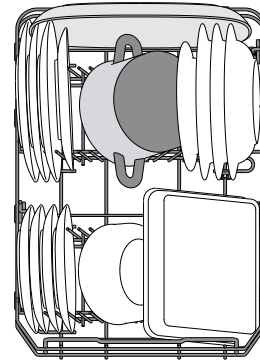
Viinilasit voidaan sijoittaa turvallisesti taivutettaviin läppiin asettamalla kunkin lasin varren niille tarkoitettuihin aukkoihin.

Mallista riippuen:

- läpät taivutetaan auki liu'uttamalla sitä ylöspäin ja kiertämällä tai vapauttamalla sen kiinnikkeistä ja vetämällä alaspäin.
- läpät taivutetaan kiinni kiertämällä sitä ja liu'uttamalla läpät alas tai vetämällä se ylöspäin ja kiinnittämällä läpät kiinnikkeisiin.



ALAKORI



Padoille, kansille, lautasille, salaattikulhoille, aterimille, veitsille ja vastaaville. Suuret lautaset ja kannet on hyvä sijoittaa sivuille, jotta ne eivät häiritse suihkuvarren toimintaa.

Alakorissa on pystyyn nostettavia tukia, joita voidaan pystyasennossa käyttää lautasten järjestelyyn tai vaaka-asennossa (ala-asento) pannujen ja salaattikulhojen sijoitteluun helpottamiseen.

(alakorin täyttöesimerkki)

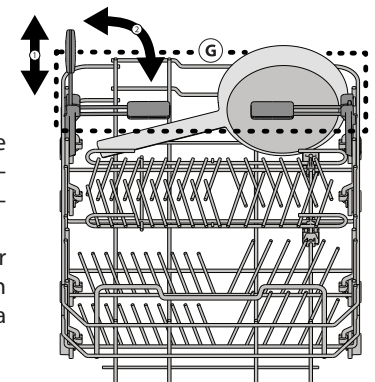
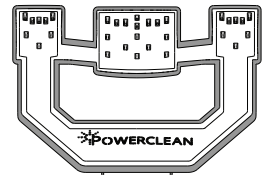
POWER CLEAN® ALAKORISSA

Power Clean® pesee erittäin likaiset astiat tehokkaasti laitteen takaosassa olevien erikoissuihkujen avulla. Alakorissa on nk. **Space Zone**, erityinen esiinvedettävä tuki korin takaosassa, jota voidaan käyttää paistinpannujen ja leivinpeltien tukemiseen pystyasennossa, jolloin ne tarvitsevat vähemmän tilaa.

Aseta pannut/kattilat Power Clean® -komponenttia kohden ja käynnistä paneelista **POWER CLEAN**.

Power Clean® käyttö:

1. Valmistelee Power Clean® -alue (G) taivuttamalla takana olevat lautastelineet alas kattiloiden sijoittamista varten.
2. Sijoita pannut ja kattilat Power Clean® -alueelle pystyyn hieman kallelleen. Pannujen täytyy olla kallellaan vesisuihkuihin päin.



PÄIVITTÄINEN KÄYTTÖ

1. TARKASTA VESILIITÄNTÄ

Varmista, että astianpesukone on liitetty vesijohtoverkkoon ja että hana on auki.

2. TÄYTÄ KORIT

(ks. KORIEEN TÄYTTÄMINEN).

3. PESUAINESÄILIÖN TÄYTTÄMINEN

4. ASTIANPESUKONEEN LAITTAMINEN PÄÄLLE

Paina VIRTÄ-painiketta.

5. VALITSE OHJELMA JA TEE JAKSON LISÄVALINNAT

Valitse sopivin ohjelma astiatyyppiin ja sen likaisuusasteen mukaan (ks. OHJELMIEN KUVAUS). Näytöllä näkyy "P"-kirjain, jota seuraa ohjelman numero (esim. "P1"). EDELLINEN/SEURAAVA-painikkeen painaminen vaihtaa ohjelman. Tee halutut lisävalinnat (ks. LISÄVALINNAT JA TOIMINNOT).

6. KÄYNNISTYS

Sulje luukku ja käynnistä pesujakso painamalla KÄYNNISTYS-/TAUKO-painiketta (lediin syttyy valo). Kun ohjelma käynnistyy, kuulet yksittäisen äänimerkin.

7. PESUJAKSON PÄÄTTYMINEN

Pesujakson päättymisestä ilmoittaa äänimerkki ja näytöllä lukee "End". Sammuta laite painamalla VIRTÄ-painiketta. Odota muutama minuutti ennen kuin otat astiat pois; näin välttyä palovammoilta. Tyhjennä korit; aloita alakorista.

Kone sammuu automaattisesti, jos mikään toiminto ei ole aktiivisena pitempään aikaan; tarkoituksena on säästää sähkön kulutusta.

Jos astiat ovat vain hieman likaisia tai ne on huuhdeltu vedellä ennen astianpesukoneeseen laittamista, vähennä pesuaineen määrää sopivassa suhteessa.

KÄYNNISSÄ OLEVAN OHJELMAN MUUTTAMINEN

Jos on valittu väärä ohjelma, sen voi vaihtaa, jos se on vielä alussa: paina VIRTÄ-painiketta, kone sammuu.

Laita kone uudelleen päälle VIRTÄ-painikkeesta ja valitse uusi pesujakso sekä mahdollisesti halutut lisätoiminnot; käynnistä jakso painamalla KÄYNNISTYS-/TAUKO-painiketta.

ASTIOIDEN LISÄÄMINEN

Avaa luukku konetta sammuttamatta (":" lakkaa vilkkumasta ja KÄYNNISTYS-/TAUKO-led alkaa vilkkua) (varo KUUMAA höyryä!) ja laita astiat astianpesukoneeseen. Sulje luukku ja paina KÄYNNISTYS-/TAUKO-painiketta; jakso alkaa uudelleen kohdasta, johon se keskeytettiin.

VAHINGOSSA TAPAHTUVAT KESKEYTYKSET

Jos luukku avataan pesujakson aikana, tai sähkö katkeaa, jakso pysähtyy. Jakso laitetaan uudelleen käyntiin kohdasta, mihin se pysähtyi, painamalla KÄYNNISTYS-/TAUKO-painiketta.

NEUVOJA JA VIHJEITÄ

NEUVOJA

Ennen korien täyttämistä poista astioista kaikki ruoantähteet ja tyhjennä lasit. **Huuhteleminen etukäteän juoksevilla vedellä ei ole tarpeen.**

Asettele astiat siten, että ne pysyvät tukevasti paikallaan eivätkä pääse katumaan; aseta kaikki säiliöastiat ylösalaisin, aukinainen sivu alaspäin, ja koverat/kuperat pinnat vinoon siten, että vesi pääsee kaikille pinnoille sekä virtaamaan vapaasti.

Varoitus: kannet, kahvat, pellit ja paistinpannut eivät saa estää suihkuvarsia pyörimästä.

Aseta kaikki pienet esineet ruokailuvälinekoriin.

Erittäin likaiset astiat ja pannut olisi sijoitettava alakoriin, sillä alhaalla vesi-suihku tulee voimakkaampana ja parantaa siten pesutulosta.

Varmista laitteen täyttämisen jälkeen, että suihkuvarret pääsevät pyörimään vapaasti.

SOPIMATTOMAT ASTIAT

- Puiset astiat ja ruokailuvälineet.
- Arat, koristellut lasit, taidelasi ja antiikkiastiat. Näiden koristelut eivät kestä konepesua.
- Synteettisistä materiaaleista valmistetut osat, jotka eivät kestä korkeita lämpötiloja.
- Kupari- ja tina-astiat.
- Tuhkaan, vahaan, voitelurasvaan tai musteeseen likaantuneet astiat. Lasiin tehtyjen koristelujen värit sekä alumiiniset/hopeiset esineet saattavat haalistua tai muuttaa sävyjään pesuprosessin aikana. Eräät lasityypit (esim. kristalliesineet) saattavat myöskin muuttua himmeiksi useiden pesujaksojen pesujaksojen seurauksena.

LASIEEN JA ASTIOIDEN VAHINGOITTUMINEN

- Pese koneessa ainoastaan lasi- ja posliiniesineitä, joiden valmistaja takaa kestävän konepesua.
- Käytä astioille sopivaa hellävaraista pesuainetta, jotta laseihin ei tule valkoisia raitoja.
- Ota lasit ja ruokailuvälineet pois astianpesukoneesta heti kun pesujakso on loppunut.

ENERGIANSÄÄSTÖVINKKEJÄ

- Kun kodin astianpesukonetta käytetään valmistajan ohjeiden mukaisesti, **astioiden pesemiseen astianpesukoneessa kuluu yleensä VÄHEMMÄN ENERGIAA ja vettä kuin astioiden pesemiseen käsin.**

- Astianpesukoneen tehokkuuden maksimoimiseksi **on suositeltavaa käynnistää pesujakso kun astianpesukone on saatu täyteen.** Astianpesukoneen täyttäminen valmistajan ilmoittamaan täyttömäärään auttaa säästämään energiaa ja vettä. Tietoja astianpesukoneen asianmukaisesta täyttämisestä on annettu TELINEIDEN TÄYTTÄMINEN -luvussa.

Jos konetta ei täytetä kokonaan, on suositeltavaa käyttää koneessa mahdollisesti olevia tähän tilanteeseen tarkoitettuja ohjelmia, (puolitäyttö/ Zone Wash/ Multizone), täyttämällä ainoastaan valitut telineet. Jos astianpesukone täytetään väärin tai liian täyteen, seurauksena saattaa olla resurssien kulutuksen (esim. veden, energian ja ajan, sekä melutason) kasvaminen, sekä puhdistus- ja kuivaustulosten heikkeneminen.

- Astioiden esihuuhtelu käsin lisää veden ja energian kulutusta eikä ole suositeltavaa.

DESINFIOINTI

Hajujen ja astianpesukoneen pesutilan pohjalle laskeutuvien kerääntymien estämiseksi **on vähintään kerran kuussa käytettävä kuuman lämpötilan ohjelmaa.** Käytä laitteen puhdistamiseen tässä yhteydessä teelusikallinen pesuainetta, ja anna sen käydä tyhjänä.

PUHDISTUS JA HUOLTO

TÄRKEÄÄ: Katkaise aina laitteesta virta ennen puhdistusta ja huoltotoimia. Älä puhdistu konetta helposti syttyvillä aineilla.

ASTIANPESUKONEEN PUHDISTAMINEN

Laitteen sisäpuoliset laikut voidaan poistaa veteen ja pieneen etikkamäärään kastetulla liinalla.

Koneen ulkopinnat ja käyttöpaneeli voidaan puhdistaa hankaamattomalla kankaalla, joka on kostutettu vedellä. Älä käytä liuotteita tai hankaavia tuotteita.



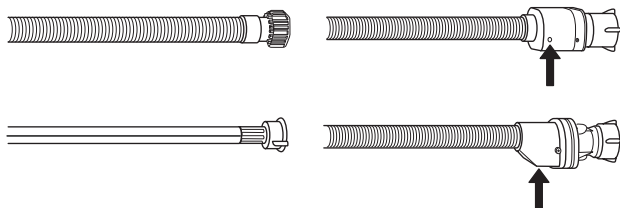
HAJUJEN SYNTYMISEN EHKÄISEMINEN

Pidä laitteen luukku aina auki, jotta koneen sisälle ei synny ja jää kosteutta.

Puhdista luukun ja pesuainelokerikkojen ympärillä olevat tiivisteet säännöllisesti kosteaa sientä käyttäen. Näin estetään ruoan jääminen tiivisteihin; tämä on nimittäin tärkein syy hajujen syntymiseen.

VEDENOTTOLETKUN TARKISTAMINEN

Tarkista säännöllisesti, ettei vedenottoletkussa ole murtumia tai muita vaurioita. Jos havaitaan vaurioita, vaihda se uuteen letkuun, joka on saatavilla myynnin jälkeisestä palvelustamme tai paikallisesta erikoisliikkeestä. Letkun tyypistä riippuen:



Jos vedenottoletkussa on läpinäkyvä pinnote, tarkista säännöllisesti, onko havaittavissa paikallisia värimuutoksia. Mikäli on näin, letkussa saattaa olla vuoto ja se on vaihdettava.

Veden pysäytystoiminnolla varustetut letkut: tarkista pieni turvaventtiilin tarkistusikkuna (katso nuolta). Jos se on punainen, veden pysäytystoiminto on lauennut ja letku on vaihdettava uuteen.

Tämän letkun irrottamiseksi paina vapautuspainiketta samalla, kun letkua kierretään auki.

VEDENOTTOLETKUN PUHDISTAMINEN

Jos vesiletkut ovat uudet tai niitä ei ole käytetty pitkään aikaan, varmista, että letku on puhdas antamalla veden virrata ennen kytkentöjen suorittamista. Jos tätä varoitinta ei suoriteta, vedenotto saattaa estyä, mikä puolestaan vahingoittaa astianpesukonetta.

SIHTIRYHMÄN PUHDISTAMINEN

Puhdista sihtiryhmä säännöllisesti, jotta sihdit eivät tukkiudu ja jotta jätevesi pääsee virtaamaan pois asianmukaisella tavalla.

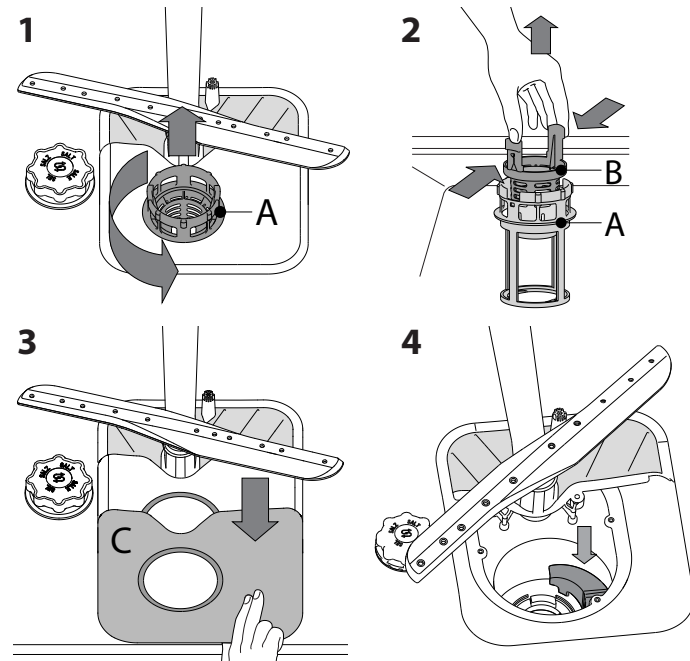
Astianpesukoneen käyttäminen suodattimien ollessa tukossa tai jos suodatusjärjestelmässä tai suihkuvarsissa on jotain asiaankuulumatonta saattaa aiheuttaa toimintahäiriöitä, tehokkuuden laskua, meluisuutta tai resurssien kulutuksen nousua.

Sihtiryhmään kuuluu kolme sihtiä, jotka poistavat pesuvedestä ruoan jätteitä ja kierrättävät sitten vettä uudelleen. Ne on puhdistettava, jos jokaisella pesukerralla halutaan parhaat pesutulokset.

Astianpesukonetta ei saa käyttää ilman sihtejä tai jos sihti on löysä.

Vähintään kerran kuussa tai aina 30 pesujakson jälkeen on tarkastettava sihtiryhmä; puhdista se tarpeen vaatiessa huolellisesti juoksevalla vedellä, ei-metallista harjaa käyttäen ja seuraavien ohjeiden mukaisesti:

1. Käännä sylinterimäinen sihti **A** vastapäivään ja vedä se ulos (Kuvio 1).
2. Irrota kuppimainen sihti **B** painamalla hiukan sivuläpistä (Kuvio 2).
3. Liu'uta ruostumattomasta teräksestä valmistettu levysihti **C** ulos. (Kuvio 3).
4. Jos löydät asiaankuulumattomia kappaleita (esim. rikkoutunutta lasia, posliinia, luita, hedelmän siemeniä), poista ne huolellisesti.
5. Tarkasta lokero ja poista kaikki ruokajätteet. **ÄLÄ KOSKAAN POISTA** pesujakson pumpun suojusta (musta osa) (Kuvio 4).



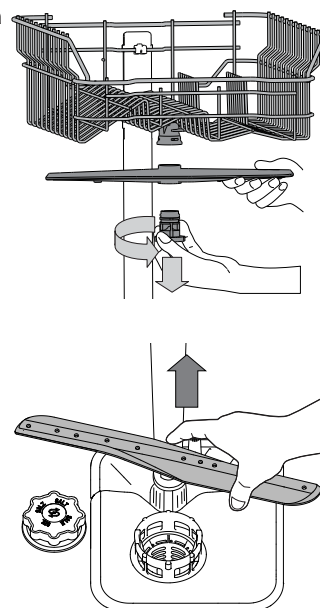
Sihtien puhdistamisen jälkeen aseta sihtiryhmä uudelleen paikalleen ja kiinnitä se oikein; tämä on oleellisen tärkeää astianpesukoneen toimintatehon säilyttämiseksi.

SUIHKUVARSIEN PUHDISTAMINEN

Toisinaan ruokajätteitä saattaa tarttua suihkuvarsiin tukkien reiät, joista vettä suihkuu. Tämän vuoksi on suositeltavaa tarkastaa varret ajoittain ja puhdistaa ne pienellä ei-metallisella harjalla.

Ylempi suihkuvarsi poistetaan kiertämällä muovista lukitusrengasta vastapäivään. Ylempi suihkuvarsi tulisi vaihtaa niin, että yläpuolelle tulee se puoli, jossa on enemmän reikiä.

Alempi suihkuvarsi voidaan poistaa vetämällä sitä ylöspäin.



ASENNUS

TÄRKEÄÄ: Jos laitetta on tarpeen siirtää milloin tahansa, on sitä pidettävä pystysuorassa asennossa; mikäli ehdottoman tarpeellista, voidaan se kallistaa selälleen.

VEDENOTON LIITTÄMINEN

Vedenottopisteen muokkaamisen asentamista varten saa suorittaa ainoastaan pätevä putkiasentaja.

Veden tulo- ja poistoletkut voidaan sijoittaa oikealle tai vasemmalle parhaan mahdollisen asennusratkaisun toteuttamiseksi.

Varmista, että astianpesukoneen letkut eivät tule mutkalle tai puristuksiin.

VEDENOTTOLETKUN LIITTÄMINEN

- Anna veden juosta kunnes se on täysin puhdasta.
- Ruuvaa tuloletku tiukasti paikalleen ja avaa hana.

Jos tuloletku ei ole tarpeeksi pitkä, ota yhteyttä erikoisliikkeeseen tai pätevään putkiasentajaan.

Veden paineen tulee olla teknisten tietojen taulukossa ilmoitettujen arvojen puitteissa - muutoin astianpesukone ei ehkä toimi oikein.

Varmista, että letku ei ole mutkalla tai puristuksissa.

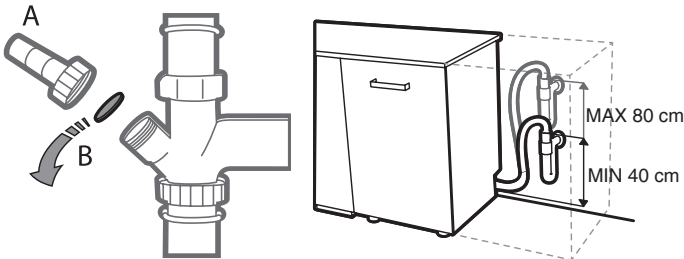
VEDENOTTOLETKUN LIITÄNTÄÄ KOSKEVAT TIEDOT:

VEDENOTTO	kylmä tai kuuma (kork. 60 °C)
VEDENOTTOKYTKENTÄ	3/4"
VEDEN PAINE	0,05 ÷ 1 MPa (0,5 ÷ 10 bar) 7,25 – 145 psi

VEDENPOISTOLETKUN LIITTÄMINEN

Yhdistä poistoletku tyhjennyskanavaan, jonka halkaisija on vähintään 2 cm **A**.

Poistoletkun kytkentäkohdan tulee olla noin 40 – 80 cm:in korkeudella lattialta tai astianpesukoneen sijoituspinnoilta.



Ennen vedenpoistoletkun yhdistämistä tyhjennysviemäriin on muovinen tulppa **B** poistettava.

VUOTOSUOJAUS

Vuotosuojaus. Jotta vuotoja ei pääse syntymään, astianpesukone: - on varustettu erityisellä järjestelmällä, joka katkaisee veden syötön, jos laitteessa esiintyy toimintahäiriöitä ja siinä on vuotoja.

Jotkin mallit on myös varustettu lisäturvallaiteella **New Aqua Stop**, joka takaa vuotosuojan myös silloin, jos vedenottoletku rikkoutuu. Missään tapauksessa vedenottoletkua ei saa leikata, sillä se sisältää sähköisiä osia.

SÄHKÖLIITÄNTÄ

VAROITUS: Missään tapauksessa vedenottoletkua ei saa leikata, sillä se sisältää sähköisiä osia

Ennen pistokkeen kytkemistä pistorasiaan varmista, että:

- pistorasia on **maadoitettu** \perp ja sovellettavien määräysten mukainen.
- pistorasia kestää laitteen aiheuttaman maksimikuormituksen luukun sisäpuolelle kiinnitetyn arvokilven mukaisesti (ks. **TUOTTEEN KUVUUS**).
- syöttöjännitteen arvot ovat luukun sisäpuolelle kiinnitetyn arvokilven arvojen puitteissa
- pistorasia ja laitteen pistoke sopivat yhteen.

Jos näin ei ole, pyydä ammattitaitoista asentajaa vaihtamaan pistoke (ks. **HUOLTOPALVELU**). Älä käytä jatkojohtoja tai haarapistorasioita. Kun laite on asennettu, virtajohdon ja pistorasian tulisi olla helppopääsyssä paikassa.

Johto ei saa olla mutkalla tai puristuksissa.

Jos sähköjohto on vioittunut, vaihdata se valmistajalla tai valtuutetussa huoltoliikkeessä kaikkien mahdollisten vaaratilanteiden ehkäisemiseksi.

Valmistajayhtiö ei ole vastuussa mistään onnettomuuksista, jos näitä määräyksiä ei ole noudatettu.

PAIKALLEEN SIOJITTAMINEN JA TASAPAINOON ASETTAMINEN

1. Sijoita astianpesukone tasaiselle ja tukevalle lattialle. Jos lattia on epätasainen, laitteen etujalkoja voidaan säätää siten, että laite tulee täysin vaakasuoraan asentoon. Jos laite on asetettu oikein tasapainoon, se on tukevampi ja sen liikkuminen, täriseminen tai meluisuus käytön aikana ovat paljon epätodennäköisempiä.
2. Ennen astianpesukoneen laskemista alas, kiinnitä läpinäkyvä teippiiliuska puuhyllyn alle suojaamaan sitä mahdollisesti syntyvältä kondenssilta.
3. Aseta astianpesukone siten, että sen sivut tai takapaneeli ovat kontaktissa viereisten huonekalujen tai seinän kanssa. Tämä laite voidaan myös sijoittaa yksittäisen työtason alle.
4. Takajalan korkeus säädetään kiertämällä astianpesukoneen etuosassa keskellä alhaalla olevaa punaista kuusion muotoista holkkia 8 mm:n jakoavaimella. Kierrä jakoavainta myötäpäivään, jos haluat nostaa korkeutta ja vastapäivään, jos haluat laskea sitä.

MITAT JA SUORITUSKYKY:

LEVEYS	448 mm
KORKEUS	820 mm
SYVYYS	590 mm
KAPASITEETTI	10 hengen tavallinen astiasto

VIANETSINTÄ

Jos astianpesukoneesi ei toimi oikein, tarkasta pystytkö ratkaisemaan ongelman itse käymällä läpi seuraavan luettelon kohdat. Jos kyseessä on jokin muu virhe tai ongelma, ota yhteyttä valtuutettuun huoltopalveluun; yhteystiedot on ilmoitettu takuukirjasessa. Valmistaja takaa varaosien saatavuuden vähintään 10 vuoden ajan tämän laitteen valmistuspäivämäärästä.

ONGELMAT	MAHDOLLISET SYYT	RATKAISUT	
 Suolan merkkivalo palaa	Suolasäiliö on tyhjä. (Täytön jälkeen suolamäärän merkkivalo voi palaa usean pesuohjelman ajan).	Lisää säiliöön suolaa (lisätietoja – katso sivu 2). Säädä veden kovuutta – katso taulukko, sivu 2.	
 Huuhtelukirkasteen merkkivalo palaa	Huuhtelukirkasteen säiliö on tyhjä. (Täytön jälkeen huuhtelukirkasteen merkkivalo voi palaa usean pesuohjelman ajan).	Lisää säiliöön huuhtelukirkastetta (lisätietoja – katso sivu 2).	
Astianpesukone ei käynnisty tai ei vastaa ohjaustoiimiin.	Laitetta ei ole kytketty kunnolla virtaan.	Laita pistoke pistorasiaan.	
	Sähkökatko.	Turvallisuussyistä astianpesukone ei käynnisty automaattisesti uudelleen sähkön palatessa. Jatka ohjelmaa painamalla KÄYNNISTYS-/TAUKO-painiketta.	
	Astianpesukoneen luukku ei ole kiinni. <i>NaturalDry</i> -tappia ei ole vedetty sisään.	Työnnä luukku päätäväisesti kunnes kuulet sen napsahdavan.	
	Jakso keskeytyy kun luukun avauksen kesto on > 4 sekuntia.	Sulje luukku 4 sekunnin sisällä ja paina KÄYNNISTÄ/TAUKO.	
Astianpesukone ei vastaa ohjaustoiimiin. Näytössä näkyy: F9 tai F12 ja kaikki LEDit vilkkuvat nopeasti.	Se ei vastaa ohjaustoiimiin. Näytössä näkyy: F9 tai F12 ja kaikki LEDit vilkkuvat nopeasti.	Sammuta laite painamalla VIRTAPAINIKETTA, laita se uudelleen päälle noin minuutin kuluttua ja käynnistä ohjelma uudelleen. Jos ongelma ei ratkea, irrota laitteen kytkentä 1 minuutin ajaksi ja kytke se sitten uudelleen.	
	Astianpesukone ei tyhjennä vettä. Näytössä näkyy: F3 ja kaikki LEDit vilkkuvat nopeasti.	Pesujakso ei ole vielä päättynyt.	Odota kunnes pesujakso päättyy.
		Tyhjennysletku on mutkalla.	Varmista, että tyhjennysletku ei ole mutkalla (ks. <i>ASENNUSOHJEET</i>).
		Tyhjennysputki viemäriin on tukossa. Sihti on tukossa ruoan jätteistä	Puhdista viemäriin johtava tyhjennysputki. Puhdista sihti (ks. <i>SIHTIRYHMÄN PUHDISTAMINEN</i>).
Astianpesukoneesta tulee liikaa ääntä.	Astiat kolisevat toisiaan vasten.	Sijoita astiat koneeseen oikein (ks. <i>KORIEEN TÄYTTÄMINEN</i>).	
	On syntynyt liikaa vaahtoa.	Pesuainetta ei ole annosteltu oikein tai se ei sovellu käytettäväksi astianpesukoneissa (ks. <i>PESUAINELOKERON TÄYTTÄMINEN</i>). Käynnistä nykyinen jakso uudelleen sammuttamalla astianpesukone ja käynnistämällä se sitten uudelleen; valitse sitten uusi ohjelma, sulje luukku 4 sekunnin sisällä ja paina KÄYNNISTÄ/TAUKO-painiketta. Älä lisää pesuainetta.	
Astiat eivät ole puhtaita.	Astioita ei ole sijoitettu koneeseen oikein..	Sijoita astiat koneeseen oikein (ks. <i>KORIEEN TÄYTTÄMINEN</i>).	
	Suihkuvarret eivät pääse pyörimään vapaasti, sillä astiat estävät liikettä.	Sijoita astiat koneeseen oikein (ks. <i>KORIEEN TÄYTTÄMINEN</i>).	
	Pesujakso on liian hellävarainen ja/tai pesuaineen teho on liian matala.	Valitse sopiva pesujakso (ks. <i>OHJELMATAULUKKO</i>).	
	On syntynyt liikaa vaahtoa (ks. <i>HUOLTOPALVELU</i>)	Pesuainetta ei ole annosteltu oikein tai se ei sovellu käytettäväksi astianpesukoneissa (ks. <i>PESUAINELOKERON TÄYTTÄMINEN</i>).	
	Huuhtelukirkastelokeron korkkia ei ole suljettu kunnolla.	Varmista, että huuhtelukirkastesäiliön korkki on suljettu.	
	Sihti on likainen tai tukossa.	Puhdista sihtiryhmä (ks. <i>PUHDISTUS JA HUOLTO</i>).	
Suolaa ei ole.	Täytä suolasäiliö (ks. <i>SUOLASÄILIÖN TÄYTTÄMINEN</i>).		
Astianpesukone ei ota vettä. Näytössä näkyy:  ja F6 , ja kaikki LEDit vilkkuvat nopeasti.	Vesijohdossa ei ole vettä tai hana on suljettu.	Varmista, että vesijohdossa on vettä ja että hana on auki.	
	Vedenottoletku on mutkalla Vedenottoletkun siivilä on tukossa; se on puhdistettava.	Varmista, että vedenottoletku ei ole mutkalla (ks. <i>ASENNUS</i>), ohjelmoi astianpesukone ja käynnistä se uudelleen. Tarkastuksen ja puhdistamisen jälkeen sammuta astianpesukone ja laita se päälle; käynnistä sitten uusi ohjelma.	
Astianpesukone lopettaa jakson liian varhain. Näytössä näkyy: F15 ja kaikki LEDit vilkkuvat nopeasti.	Tyhjennysletku on liian alhaalla tai lappo viemäriin ei toimi oikein.	Tarkasta onko tyhjennysletku oikealla korkeudella (ks. <i>ASENNUS</i>). Tarkasta lappo viemäriin, asenna tarvittaessa venttiili ilmaa varten.	
	Ilmaa vedensyötössä.	Tarkasta onko vedensyötössä vuotoja, tai onko olemassa jokin muu ongelma, joka aiheuttaa veden vuotoa sisään.	

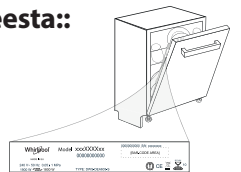
VIANETSINTÄ

ONGELMAT	MAHDOLLISET SYYT	RATKAISUT
Astioita ei ole kuivattu.	Valitussa ohjelmassa ei ole kuivausvaihetta.	Varmista ohjelmataulukosta, onko valitulla ohjelmalla kuivausvaihe.
	Huuhtelukirkaste on loppunut tai annostelu ei ole riittävä.	Lisää huuhtelukirkastetta tai säädä annostelutasot korkeammalle (ks. <i>HUUHTELUKIRKASTESÄILIÖN TÄYTTÄMINEN</i>).
	Astiat on valmistettu teflonista tai muovista.	Vesipisaroiden esiintyminen on normaalia (ks. <i>NEUVOJA</i>).
Astioissa ja laseissa on kalkkikerääntymiä tai valkeahko kalvo.	Suolan määrä on liian vähäinen.	Täytä suolasäiliö (ks. <i>SUOLASÄILIÖN TÄYTTÄMINEN</i>).
	Veden kovuuksia ei ole säädetty oikein.	Nosta arvoja (ks. <i>VEDEN KOVUUSTAULUKKO</i>).
	Suolasäiliön korkkia ei ole suljettu oikein.	Tarkasta, että suolasäiliön korkki on kunnolla kiinni.
	Huuhtelukirkaste on loppunut tai annostus on riittämätön.	Lisää huuhtelukirkastetta tai säädä annostelutasoa korkeammalle.
Astioissa ja laseissa on sinisiä juovia tai ne ovat muuten sävyllään sinertäviä.	Huuhtelukirkastetta on annosteltu liikaa.	Säädä annostelua pienemmälle.
Luukku ei mene kiinni.	Koreja ei ole viety loppuun asti.	Varmista, että korit on viety loppuun asti.
	Luukku ei ole lukossa.	Työnnä luukku päätäväisesti kunnes kuulet sen naksautuvan.

Normatiivinen ja vakiodokumentaatio sekä tuotetta koskevat lisätiedot ovat saatavissa osoitteesta::



- Verkkosivustolta docs.whirlpool.eu
- Käyttämällä QR-koodia
- Vaihtoehtoisesti **ottamalla yhteyttä huoltopalveluumme** (katso puhelinnumero takuuvihkosesta). Kun otat yhteyttä huoltopalveluun, ilmoita tuotteen tunnistekilvessä olevat koodit.



Mallia koskevat tiedot on saatavilla energiamerkinnän QR-koodia käyttäen. Merkinnässä on myös mallin tunnistekilvi, jota voidaan käyttää tuotetietokantaan tutustumista varten osoitteessa <https://eprel.ec.europa.eu> (saatavilla ainoastaan eräissä malleissa).

400011512629
11/2020 as - Xerox Fabriano

