

Kompletní návod k obsluze si stáhněte na stránce <http://docs.indesit.eu> nebo zavolejte na telefonní číslo uvedené v záručním listě.

Před použitím spotřebiče si přečtěte tyto bezpečnostní pokyny. Uschovejte si je po ruce pro další použití.

V tomto návodu a na samotném spotřebiči jsou uvedena důležitá bezpečnostní upozornění, která je nutné si přečíst a řídit se jimi. Výrobce odmítá nést jakoukoli zodpovědnost za nedodržení těchto bezpečnostních pokynů, za nevhodné používání spotřebiče nebo za nesprávné nastavení ovladačů.

⚠ **VÝSTRAŽNÉ UPOZORNĚNÍ:** Pokud je povrch varné desky popraskaný, zařízení nepoužívejte. Riziko elektrického šoku!

⚠ **VÝSTRAŽNÉ UPOZORNĚNÍ:** Nebezpečí požáru: Neskladujte položky na varném povrchu.

⚠ **UPOZORNĚNÍ:** Proces vaření musí probíhat pod kontrolou. Krátké vaření musí být neustále monitorováno.

⚠ **VÝSTRAŽNÉ UPOZORNĚNÍ:** Vaření pokrmů s obsahem tuku nebo oleje bez dozoru na varné desce může být nebezpečné. Riziko požáru! NIKDY se nepokoušejte požár uhasit vodou: Namísto toho spotřebič vypněte a plamen přikryjte, např. poklicí nebo žáruvzdornou dekou.

⚠ Varnou desku nepoužívejte jako pracovní plochu nebo podstavec. Do blízkosti spotřebiče nepokládejte oděvy nebo jiné hořlavé materiály, dokud veškeré součásti zcela nevychladnou. Riziko požáru!

⚠ Velmi malé děti (0–3 roky) by se neměly ke spotřebiči přibližovat. Malé děti (3–8 let) by se neměly ke spotřebiči přibližovat, pokud nejsou pod dozorem. Děti starší 8 let a osoby s fyzickým, smyslovým či duševním postižením nebo bez patřičných zkušeností a znalostí mohou tento spotřebič používat pouze pod dohledem nebo tehdy, pokud obdržely informace o bezpečném použití spotřebiče a pokud rozumějí rizikům, která s používáním spotřebiče souvisejí. Nedovolte dětem, aby si se spotřebičem hrály. Nedovolte dětem, aby bez dohledu prováděly čištění a běžnou údržbu spotřebiče.

⚠ **VÝSTRAŽNÉ UPOZORNĚNÍ:** Spotřebič a jeho přístupné součásti se při použití zahřívají. Je třeba dbát opatrnosti, abyste se nedotkli topných těles. Děti mladší 8 let se nesmějí ke spotřebiči přibližovat, pokud nejsou pod dohledem dospělé osoby.

POVOLENÉ POUŽITÍ

⚠ **UPOZORNĚNÍ:** Tento spotřebič není určen k řízení pomocí externího zařízení, jako je např. časovač, nebo samostatného systému dálkového ovládání.

⚠ Tento spotřebič je určen k použití v domácnosti a podobných zařízeních jako: kuchyňské kouty pro zaměstnance v obchodech, kancelářích a na jiných pracovištích; farmy; klienty hotelů, motelů, penzionů a jiných ubytovací zařízení.

⚠ Není přípustné používat jej jiným způsobem (např. k vytápění místností).

⚠ Tento spotřebič není určen pro profesionální použití. Nepoužívejte spotřebič venku.

INSTALACE

⚠ K přemísťování a instalaci spotřebiče jsou nutné minimálně dvě osoby – nebezpečí zranění. Při rozbalování a instalaci používejte ochranné rukavice – nebezpečí pořezání.

⚠ Instalaci, včetně připojení přívodu vody (pokud nějaký existuje) a elektriny, a opravy musí provádět kvalifikovaný technik. Neopravujte ani nevyměňujte žádnou část spotřebiče, pokud to není výslovně uvedeno v návodu k použití. Nedovolte dětem, aby se přibližovaly k místu instalace. Po vybalení spotřebiče se přesvědčte, že nebyl při dopravě poškozen. V případě problémů se obraťte se na svého prodejce nebo na nejbližší servisní středisko. Po instalaci musí být obalový materiál (plasty, polystyrenová pěna atd.) uložen mimo dosah dětí – nebezpečí udušení. Před zahájením instalace je nutné spotřebič odpojit od elektrické sítě – nebezpečí úrazu elektrickým proudem. Během instalace se ujistěte, že zařízení nepoškozuje napájecí kabel – nebezpečí požáru a úrazu elektrickým proudem. Zařízení nezapínejte, dokud nebyla řádně ukončena instalace.

⚠ Je-li nutné skříňku přiříznout, proveďte tyto práce ještě před zasunutím spotřebiče na místo a pečlivě odstraňte všechny dřevěné třísky a piliny.

⚠ Pokud není spotřebič nainstalován nad troubou, do umístění pod spotřebičem je třeba nainstalovat i oddělovací panel (není součástí).

DŮLEŽITÁ UPOZORNĚNÍ TÝKAJÍCÍ SE ELEKTRICKÉHO ZAPOJENÍ

⚠ V souladu s národními bezpečnostními normami týkajícími se elektrických zařízení musí být možné odpojit spotřebič od elektrické sítě vytažením zástrčky, pokud je zástrčka přístupná, nebo, v souladu s pravidly pro zapojování, prostřednictvím vícepólového vypínače umístěného před zásuvkou a spotřebič musí být uzemněn.

⚠ Nepoužívejte prodlužovací kabely, sdružené zásuvky nebo adaptéry. Po provedení montáže nesmí být elektrické prvky spotřebiče pro uživatele přístupné. Nepoužívejte spotřebič, pokud jste mokří nebo bosí. Tento spotřebič nezapínejte, pokud je poškozený napájecí síťový kabel či zástrčka, pokud nefunguje správně nebo byl poškozen či došlo k jeho pádu.

⚠ Instalace pomocí zástrčky napájecího kabelu není povolena, pokud produkt již není vybaven tou, kterou poskytuje výrobce.


⚠ Jestliže je poškozený přívodní kabel, za identický ho smí vyměnit pouze výrobce, servisní technik nebo osoba s podobnou příslušnou kvalifikací, jinak by mohlo dojít k úrazu – riziko elektrického šoku!

ČIŠTĚNÍ A ÚDRŽBA

⚠ VÝSTRAŽNÉ UPOZORNĚNÍ: Než zahájíte jakoukoli údržbovou operaci, ujistěte se, že je spotřebič vypnutý a odpojený od zdroje napájení; nikdy nepoužívejte parní čistič – riziko elektrického šoku!

⚠ Nepoužívejte abrazivní ani agresivní produkty, čisticí prostředky s obsahem chloru ani drátěnky.

LIKVIDACE OBALOVÉHO MATERIÁLU


Obal je ze 100% recyklovatelného materiálu a je označen recyklačním znakem .

Jednotlivé části obalového materiálu proto zlikvidujte odpovědně podle platných místních předpisů.

LIKVIDACE DOMÁCÍCH ELEKTROSPOTŘEBIČŮ

Tento spotřebič byl vyroben z recyklovatelných nebo opakovaně použitelných materiálů. Zlikvidujte jej podle místních předpisů pro likvidaci odpadu. Další informace o likvidaci, renovaci a recyklaci elektrických spotřebičů získáte na místním úřadě, v podniku pro sběr domácího odpadu nebo v obchodě, kde jste spotřebič zakoupili. Tento spotřebič je označen v souladu s evropskou směrnicí 2012/19/EU o odpadních elektrických a elektronických zařízeních (OEEZ) a nařízeními o odpadních elektrických a elektronických zařízeních 2013 (včetně dodatků).

Zajištěním správné likvidace tohoto výrobku pomůžete zabránit negativním vlivům na životní prostředí a lidské zdraví.

Symbol  na výrobku nebo příslušných dokladech udává, že tento výrobek nesmí být likvidován společně s domácím odpadem, nýbrž je nutné jej odevzdat do příslušného sběrného střediska k recyklaci elektrických a elektronických zařízení.

RADY K ÚSPORĚ ELEKTRICKÉ ENERGIE

Vytěžte maximum i ze zbytkového tepla, a to tak, že ploténku vypnete několik minut před dokončením vaření.

Dno hrnce či pánve by mělo zakrývat celou plochu ploténky; při použití nádoby, jejíž dno je menší než ploténka, dochází k plýtvání energií.

Během vaření přikrývejte hrnce a pánve dobře těsnící pokličkou a používejte co nejméně vody. Vařením bez pokličky se citelně zvýší spotřeba energie.

Používejte pouze hrnce a pánve s plochým dnem.

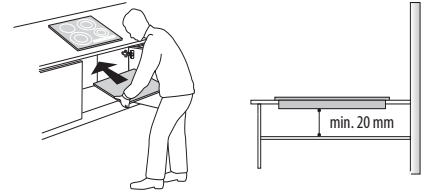
PROHLÁŠENÍ O SHODĚ

Tento spotřebič splňuje požadavky na ekodesign evropského nařízení 66/2014 a nařízení o ekodesignu výrobků spojených se spotřebou energie a informacích o energii (dodatek) (EU Exit) 2019 v souladu s evropskou normou EN 60350-2.



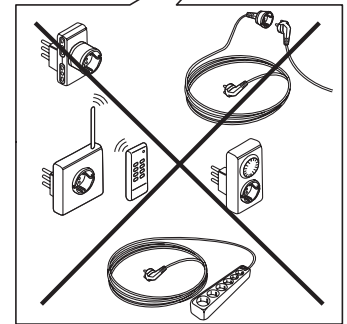
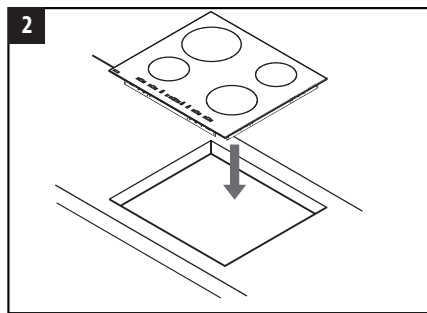
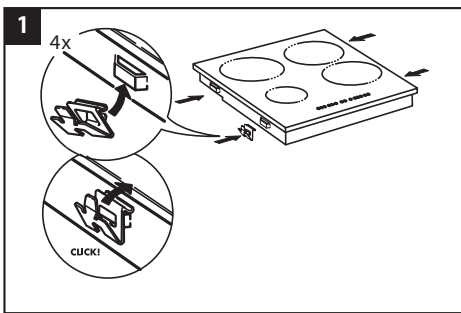
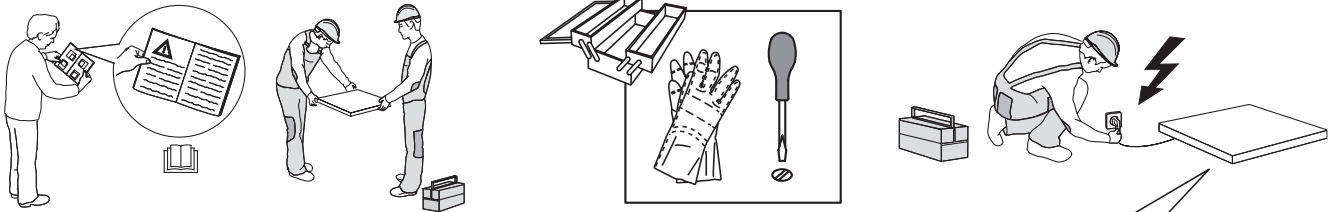
INSTALACE

- Varná deska musí být zasazena do pracovní desky hluboké alespoň 20 mm.
- Mezi varnou deskou a troubou se nesmí nacházet žádné jiné součásti (příčné lišty, svorky atd.).
- Ujistěte se, že je napájecí kabel dostatečně dlouhý, aby umožňoval pohodlnou instalaci.
- Vzdálenost mezi spodní plochou sklokeramické varné desky a skříňkou či dělicím panelem musí být alespoň 20 mm.
- Informace o rozměrech pro vestavbu a instalaci naleznete na obrázku v tomto odstavci.
- Je třeba dodržet minimální vzdálenost mezi varnou deskou a nad ní se nacházející digestoří. Více informací získáte v příručce pro uživatele digestoře.
- Po očištění povrchu varnou desku opatřete dodaným těsněním (pokud již nebylo nasazeno).
- **Nikdy varnou desku neinstalujte do blízkosti myčky nádobí či pračky. Elektrické rozvody by v takovém případě mohly přijít do kontaktu s párou nebo vlhkostí a mohlo by je to poškodit.**
- Pokud je pod varnou deskou nainstalována trouba, ujistěte se, že je vybavena systémem chlazení. Pokud totiž teplota elektronických obvodů překročí maximální přípustnou teplotu, varná deska se automaticky vypíná; v takovém případě vyčkejte několik minut, dokud vnitřní teplota elektronických obvodů neklesne na přijatelnou úroveň a varnou desku bude možné opět zapnout.

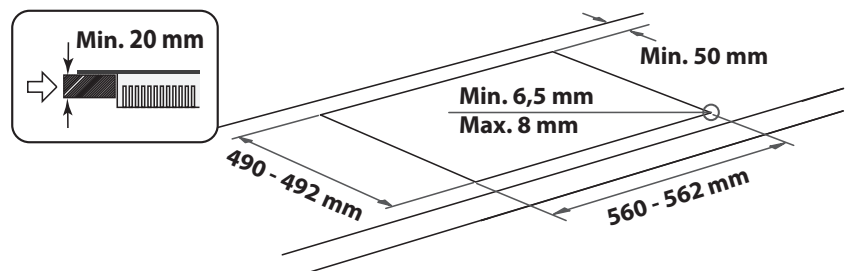
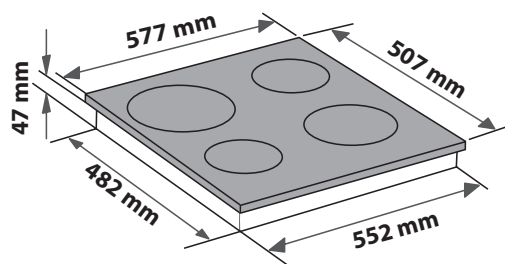
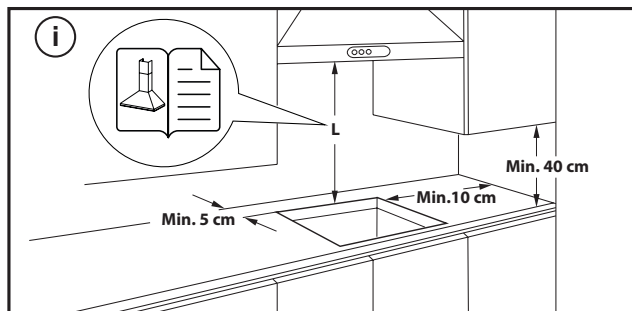


VESTAVBA VARNÉ DESKY

Po zapojení elektrické instalace (viz kapitolu "Elektrická instalace") umístěte jednotlivé příponky na příslušné otvory po stranách varné desky, jak je znázorněno na obrázku. Poté varnou desku zasuňte do výřezu a zkontrolujte, zda je sklo ploché a rovnoběžné s pracovní deskou. Tyto příponky jsou určeny pro všechny typy materiálů pracovních desek (dřevo, mramor atd.).



ROZMĚRY A VZDÁLENOSTI, KTERÉ JE TŘEBA DODRŽET



DEMONTÁŽ VARNÉ DESKY:

Chcete-li varnou desku vyjmout, nejprve ji odpojte od elektrické sítě. Důrazně se doporučuje uvolnit spodní část z trouby, zásuvky, separátoru nebo jiného spotřebiče. Umožňuje technikovi přístup ke spodní části varné desky, aby mohl uvolnit čtyři spony pomocí šroubováku, zvedat varnou desku a vyjmout ji, čímž se zabrání jakémukoli poškození pracovní desky.

PŘIPOJENÍ K ELEKTRICKÉ SÍTI

Připojení k elektrické síti musí být provedeno ještě před připojením spotřebiče ke zdroji elektřiny.

Napájecí kabel není součástí balení - nezapomeňte si připravit vlastní napájecí kabel.




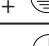
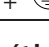
Instalaci musí provést kvalifikovaný pracovník obeznámený s platnými bezpečnostními předpisy a předpisy o elektrické instalaci. Instalace se musí provádět výslovně podle předpisů lokálního dodavatele elektrické energie.

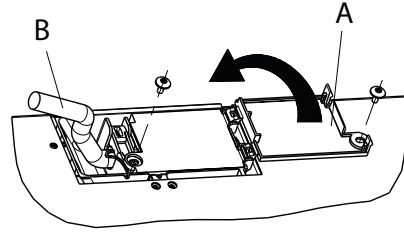
Zkontrolujte, zda údaj o napětí uvedený na typovém štítku na spodní straně spotřebiče odpovídá napětí v domácí síti.

Předpisy vyžadují, aby byl spotřebič uzemněn: použijte pouze vodiče (včetně zemnicího), které mají odpovídající délku.

PŘIPOJENÍ KE SVORKOVNICI


Pro připojení k elektrické síti použijte typ kabelu H05RR-F nebo H05V2V2-F podle níže uvedené tabulky.

| NAPÁJECÍ NAPĚTÍ | VODIČE (POČET x VELIKOST) |
|--|---|
| 220-240V ~ +  | 3 x 4 mm ² |
| 230-240V ~ +  | 3 x 4 mm ² (pouze Austrálie) |
| 220-240V 3~ +  | 4 x 1,5 mm ² |
| 380-415V 3N~ +  | 5 x 1,5 mm ² |
| 380-425V 2N~ +  | 4 x 1,5 mm ² |



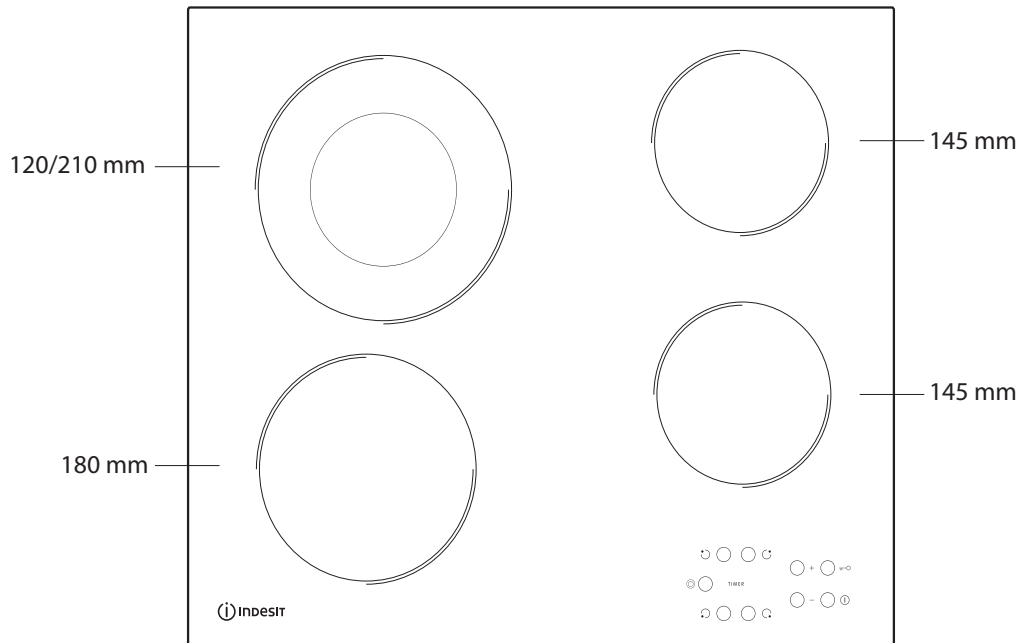
Spotřebič musí být ke zdroji el. napájení připojen pomocí všepólového odpojovacího zařízení s minimální vzdáleností mezi kontakty 3 mm.

POZOR: Napájecí kabel musí být dostatečně dlouhý, aby umožnil vyjmutí varné desky z pracovní desky, a musí být umístěn tak, aby nemohlo dojít k poškození nebo přehřátí způsobenému kontaktem se základnou.

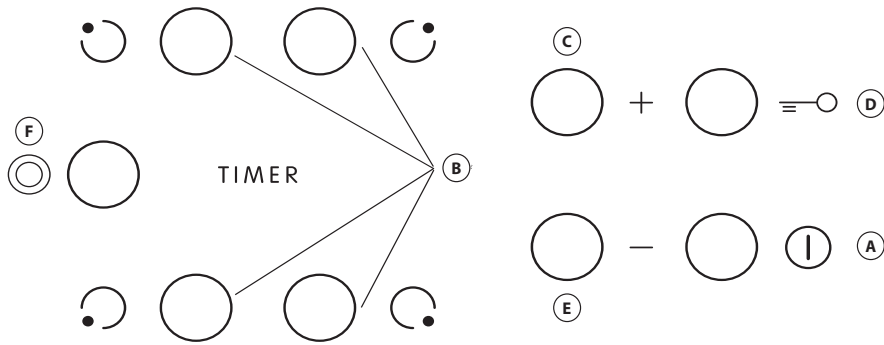
POZNÁMKA: Žlutý/zelený zemnicí vodič musí být připojen k výstupu označenému symbolem  a musí být delší než ostatní vodiče.

- Z napájecího kabelu (B) odstraňte asi 70 mm dlouhou část pláště.
- Z vodičů odstraňte plášť v délce přibližně 10 mm. Poté napájecí kabel zasuňte do kabelové svorky a vodiče připojte ke svorkovnici, jak je vyznačeno ve schématu zapojení umístěném poblíž samotné svorkovnice.
- Napájecí kabel (B) zajistěte pomocí kabelové svorky.
- Uzavřete svorkovnici krytem (A) a zajistěte dodanými šrouby.
- Po připojení k elektrické síti varnou desku shora nasadte ji připevněte k upevňovacím pružinám.

POPIS PRODUKTU



OVLÁDACÍ PANEL



- A** Zapnutí/vypnutí
- B** Varná zóna a výběr časovače
- C-E** Zvýšení a snížení nastavení teploty
- D** Zámek tlačítek
- F** Aktivace / deaktivace vícenásobné zóny

PŘED PRVNÍM POUŽITÍM

Po prvotní montáži provede ovládací panel test funkčnosti, který bude trvat asi 1 sekundu. Následně bude automaticky aktivována funkce "Zámek tlačítek".

Chcete-li tuto funkci deaktivovat, podržte stisknuté tlačítko "D". Ozve se zvukový signál a zhasne příslušná kontrolka led.

POZNÁMKA: Pokud dojde k resetování spotřebiče, opakujte výše popsaný postup.

KAŽDODENNÍ POUŽÍVÁNÍ



ZAPNUTÍ/VYPNUTÍ VARNÉ DESKY

Chcete-li zapnout varnou desku, podržte stisknuté tlačítko "A" po dobu přibližně 2 sekund. Na všech 4 displejích ve varné zóně se rozsvítí hodnota "0". Pokud do 20 sekund nedojde k aktivaci žádné z varných zón, varná deska se z bezpečnostních důvodů automaticky vypne.

ZAPNUTÍ A NASTAVENÍ VARNÉ ZÓNY

Stiskněte tlačítko "B" příslušné varné zóny, kterou chcete použít. Pomocí tlačítek "E" a "C" zvolte požadované nastavení teploty. Při vaření můžete zvolit nastavení od 1 do 9. Všechna nastavení můžete zrušit současným stisknutím tlačítek "+/-".

DŮLEŽITÉ UPOZORNĚNÍ: tento ovládací prvek se deaktivuje 10 sekund po nastavení teploty.

Chcete-li změnit nastavení teploty, stiskněte nejprve tlačítko volby "B" a následně změňte nastavení pomocí tlačítek "E" a "C".



VÍCENÁSOBNÁ ZÓNA

Po výběru požadované varné zóny a nastavení stupně výkonu (podle popisu v předchozí části) stiskněte tlačítko "F". Kontrolka nad tlačítkem se rozsvítí a dojde k aktivaci další zóny.

Vícenásobnou zónu je možné použít, pouze pokud:

- varná zóna obsahuje vícenásobnou zónu;
- zvolený stupeň výkonu je větší než 0.

Chcete-li vícenásobnou zónu deaktivovat, stiskněte tlačítko "B" příslušné zóny a následně tlačítko "F".

TIMER (ČASOVAČ)

Chcete-li nastavit funkci časovače, zvolte požadovanou varnou zónu a stupeň výkonu a stiskněte znovu tlačítko varné zóny. Na displeji této varné zóny řízené časovačem se rozsvítí tečka. Na obou displejích bude blikat hodnota "00". Požadovaný čas od 1 do 99 nastavte pomocí tlačítek "C" a "E".

DŮLEŽITÉ UPOZORNĚNÍ: po 10 sekundách se na displeji časovače zobrazí nastavení stupně výkonu ostatních varných zón.

Chcete-li zobrazit zbývající čas vaření, stiskněte dvakrát tlačítko varné zóny řízené časovačem.

FUNKCE A

Tato funkce umožňuje automaticky snížit úroveň výkonu varné zóny z nejvyšší hodnoty (úroveň 9) na hodnotu zvolenou uživatelem pro pozdější fázi vaření. Pro aktivaci této funkce nejprve stiskněte tlačítko "+", když dosáhnete úrovně 9. Na displeji se zobrazuje "A" a "9" bliká střídavě s nízkým jassem.

V tomto okamžiku zvolte požadovanou úroveň výkonu (méně než 9) pomocí tlačítka "-".

Na displeji střídavě bliká "A" a zvolená úroveň s nízkým jassem.

Funkce se aktivuje, když "A" a zvolená úroveň bliká střídavě s vysokým jassem na displeji.

Jakmile se na displeji nezobrazí "A" (funkce "A" se po několika minutách automaticky vypne v závislosti na nastaveném výkonu), proces vaření pokračuje s nižším výkonem a na displeji se zobrazí pouze zvolený výkon.

POZNÁMKA: tato funkce není možná na úrovni 9.



ZÁMEK TLAČÍTEK

Funkci zámek tlačítek zapnete tak, že podržíte stisknuté tlačítko "D" tak dlouho, dokud se nad tlačítkem této funkce nerozsvítí tečka. Ovládací panel se uzamkne a dostupná zůstane pouze možnost vypnutí funkce. Funkce zůstává zapnutá dokonce i po vypnutí a opětovném zapnutí varné desky. Deaktivovat ji můžete tak, že opět podržíte stisknuté tlačítko "D", a to tak dlouho, dokud tečka nad tlačítkem funkce nezhasne.

Když je varná deska vypnutá s aktivovaným zámek tlačítek pro zapnutí varné desky, nejprve deaktivujte funkci zámku tlačítek opětovným stisknutím tlačítka "D", dokud tečka nad funkčním tlačítkem nezmizí.

Funkce zámek tlačítek se může náhodně aktivovat či deaktivovat, pokud se na ovládací tlačítko pod symbolem rozlije voda či jiná tekutina z hrnců nebo pokud do této oblasti něco odložíte.



UKAZATEL ZBYTKOVÉHO TEPLA

Po vypnutí varné zóny zůstává ukazatel zbytkového tepla "H" zapnutý nebo bliká střídavě s hodnotou "0", dokud teplota varné desky nepoklesne na bezpečnou úroveň.

DŮLEŽITÉ UPOZORNĚNÍ: Mezi bezpečnostní prvky varné desky patří také funkce automatického vypnutí. Delší vaření při stejném nastavení teploty spouští automatické vypnutí varné zóny (varná zóna se například vypne přibližně po 1 hodině vaření s maximálním nastavení teploty).

DŮLEŽITÉ: Aby nedošlo k trvalému poškození varné desky:

- nepoužívejte nádoby, které nemají ploché dno,
- nepoužívejte kovové hrnce se smaltovaným dnem,
- na ovládací panel nepokládejte horké hrnce/pánve.

PŘEHLED TEPLOTNÍCH NASTAVENÍ

| TEPLOTNÍ STUPEŇ | | TYP TEPELNÉ ÚPRAVY | POUŽITÍ VARNÉHO STUPNĚ (použití závisí na zkušenostech a kuchařských návycích) |
|------------------------|-------|---|--|
| Maximální výkon | 9 | Funkce Boiling (Vaření) | Toto nastavení se hodí pro případy, kdy je třeba rychle zahřát jídlo či tekuté suroviny nebo přivést vodu k varu. |
| | 9 – 8 | Opékání | Toto nastavení se hodí k restování, smažení zmrazených potravin, rychlé vaření i pro základní tepelnou úpravu. |
| Vysoká teplota | 8 – 7 | Opékání dokřupava – udržení varu – grilování | Toto nastavení se hodí k opékání dokřupava, udržování varu při vysoké teplotě, vaření a grilování (rychlé, 5–10 minut). |
| | 7 – 6 | Smažení – vaření – grilování | Toto nastavení se hodí ke smažení, udržování varu, vaření, opékání (středně rychlé, 10–20 minut) a předehtívání. |
| Střední teplota | 6 – 5 | Jemné smažení | Ideální na smažení vajec, omelet. |
| | 5 – 4 | Vaření – ohřívání – dušení | Toto nastavení se hodí k pomalému vaření (rýže, omáčky, maso, ryby) s tekutinami (např. vodou, vínem, vývarem, mlékem) či k závěrečné úpravě těstovinových pokrmů. |
| | 4 – 3 | Zatažení – povaření těstovin s máslem | |
| Nízká teplota | 2 – 1 | Udržování teploty jídla – konečná úprava rizota | Ideální pro udržování právě uvařeného jídla horkého (např. omáčky, polévky, minestrone), konečná úprava rizota a udržování teploty podávaných pokrmů. |
| Minimální výkon | 1 | Rozmrazování | Ideální k rozmrazování malých kousků a opatrnému rozpouštění čokolády nebo másla. |
| Nulový výkon | 0 | – | Varná deska v pohotovostním nebo vypnutém režimu (možné zbytkové teplo na konci vaření, indikuje "H"). |

Varná deska je také vybavena funkcí "automatického vypnutí", která vypne varnou zónu, pokud po určité době v závislosti na samotném nastavení výkonu neprovedete žádnou změnu úrovně výkonu. V tabulce je doba trvání každé úrovně výkonu.

| STUPEŇ VÝKONU | ČAS AUTOMATICKÉHO VYPNUTÍ |
|---------------|---------------------------|
| 0 | 30 sekund |
| 1 | 10 hodin |
| 2 | 5 hodin |
| 3 | 5 hodin |
| 4 | 4 hodiny |
| 5 | 3 hodiny |
| 6 | 2 hodiny |
| 7 | 2 hodiny |
| 8 | 2 hodiny |
| 9 | 1 hodina |

ÚDRŽBA A ČIŠTĚNÍ

Odpojte spotřebič od elektrické sítě.

- Nepoužívejte parní čistič.
- K čištění nepoužívejte hrubé houbičky ani drátěnky, protože ty mohou poškodit sklo.
- Po každém použití varnou desku vyčistěte (po zchladnutí), aby se odstranily usazeniny a skvrny od zbytků pokrmů.

- Cukr nebo potraviny s vysokým obsahem cukru mohou poškodit varnou desku a je nutné je ihned odstranit.
- Sůl, cukr a písek mohou poškrábat skleněný povrch desky.
- K čištění desky používejte jemný hadřík, absorpční kuchyňské utěrky nebo speciální čisticí pomůcky na varnou desku (respektujte pokyny výrobce).
- Rozlitá tekutina ve varných zónách může být příčinou pohybu nebo vibrací hrců.
- Po vyčištění varnou desku důkladně vysušte.

ODSTRAŇOVÁNÍ ZÁVAD

Pokud varná deska nepracuje správně, před kontaktováním servisního střediska se pokuste určit příčinu problému podle následujících pokynů.

- Přečtěte si a dodržujte pokyny uvedené v části "Každodenní používání".
- Zkontrolujte, zda nedošlo k výpadku proudu.
- Po vyčištění varnou desku důkladně vysušte.
- Pokud byla zvolena varná zóna a na displeji se zobrazí "F" nebo "ER" následované číslem, kontaktujte poprodejní servis a informujte je.
- Pokud je kód chyby "F03", "ER03" nebo "E02", zkuste to vyřešit podle následujících pokynů:
 - Pokud se objeví chyba "E02", ujistěte se prosím, že jste nestiskli tlačítka déle než 5 sekund, v oblasti HMI není žádný předmět a že je čistá a suchá - při čištění dodržujte odstavec Údržba a čištění.
 - Pokud se objeví chyba "F03", zkuste varnou desku vypnout a znovu zapnout.
 - Pokud se objeví chyba "F04", kontaktujte poprodejní servis a sdělte jim, který kód je zobrazen.
- Jestliže varná deska nefunguje po intenzivním používání, je vnitřní teplota varné desky příliš vysoká. Počkejte několik minut, až varná deska vychladne.

- Pokud ohřívač není trvale zapnutý, ale cyklicky se zapíná a vypíná, i když se na displeji úroveň výkonu nemění, je to součástí normální funkce varné desky. Cyklus zapnutí/vypnutí umožňuje regulaci výkonu ohřívače a je zcela normální. V některých případech může tepelná ochrana na určitou dobu vypnout ohřívač, aby nedošlo k poškození skla. Příklady takových případů jsou: vaření po dlouhou dobu při vysokém výkonu s použitím hrnců menších než topné těleso a hrnců bez plochého dna.
- Pokud varná deska vydává krátký zvuk, aniž by zákazník stiskl jakékoli tlačítko, postarejte se o případné rozlití kapaliny na HMI. Osušte HMI a pokračujte v používání varné desky. Pokud se varná deska automaticky vypnula, může to být způsobeno přítomností kapaliny na HMI. Osušte, prosím, HMI a znovu zapněte varnou desku.

Jestliže problém přetrvává i po provedení výše uvedených kroků, kontaktujte nejbližší servisní středisko.

SERVISNÍ STŘEDISKO

Přejete-li si získat plnou podporu, zaregistrujte svůj výrobek na www.indesit.com/register.

NEŽ ZAVOLÁTE DO SERVISNÍHO STŘEDISKA POPRODEJNÍCH SLUŽEB:

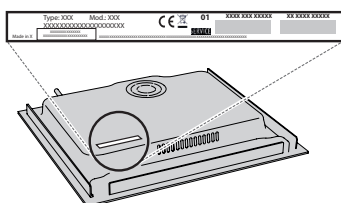
1. Ověřte si, zda nemůžete problém vyřešit sami pomocí doporučení popsaných v oddílu **ODSTRAŇOVÁNÍ ZÁVAD**.
2. Vypněte spotřebič a opět ho zapněte, abyste zjistili, zda porucha stále trvá.

JESTLIŽE PORUCHA PŘETRVÁVÁ I PO PROVEDENÍ VÝŠE UVEDENÝCH KROKŮ, ZAVOLEJTE DO NEJBLIŽŠÍHO SERVISNÍHO STŘEDISKA.

Pro asistenční služby volejte na číslo uvedené v záruční knížce nebo postupujte podle pokynů na webových stránkách www.indesit.com.

Pokud se obracíte na náš zákaznický poprodejní servis, vždy upřesněte:

- stručný popis poruchy;
- přesný typ a model spotřebiče;



- sériové číslo (číslo za slovem SN na typovém štítku pod spotřebičem). Sériové číslo je rovněž uvedeno v dokumentaci;



Mod. XXX XXX

Ind.C. XXXX XXXX XXXX

Prod.N. 86999XXXXXXX S.N. XXXX XXXX XXXX

- svou úplnou adresu;
- své telefonní číslo.

Jestliže je nutná oprava, obraťte se na autorizované servisní středisko, abyste měli jistotu, že budou použity originální náhradní díly a oprava bude provedena správně).