

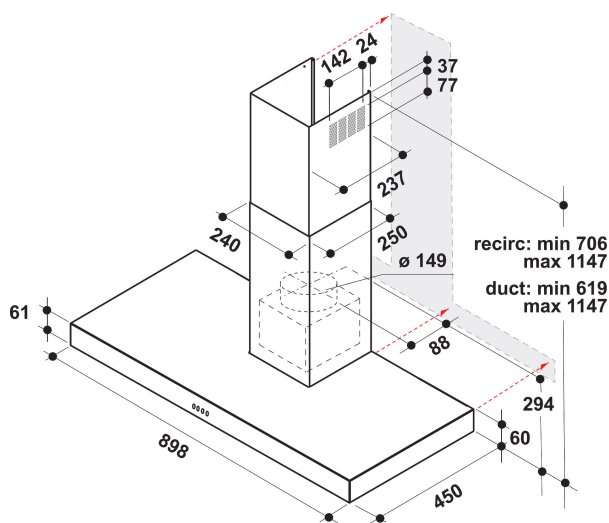
WHBS 95 LM K

12NC: 859991566130

EAN kód: 8003437236341

Whirlpool

SENSING THE DIFFERENCE



HLAVNÍ VLASTNOSTI

Skupina výrobků	SPORÁKOVÉ ODSAVAČE PAR
Barva těla	Černá
Materiál těla	Nerezová ocel
Barva komína	Černá
Materiál komína	Nerezová ocel
Typologie	Nástěnný
Typ instalace	Nástěnný
Typ ovládání	Mechanické
Typ nastavení ovládání	-
Možnosti dekorativních panelů	N/A
Umístění motoru	Integrovaný motor v tělese digestoře
Provozní režim	Konvertibilní
Jmenovitá hodnota elektrického připojení (W)	146
Proud (A)	1,6
Napětí (V)	220-240
Frekvence (Hz)	50/60
Délka přívodního elektrického kabelu (cm)	150
Typ zástrčky	Schuko
Výška komína (mm)	-
Výška výrobku bez komína (mm)	0
Výška výrobku	1150
Šířka výrobku	898
Hloubka zabaleného výrobku	450
Minimální výška výklenku	0
Minimální šířka výklenku	0
Hloubka výklenku	0
Čistá hmotnost (kg)	18.3

TECHNICKÉ VLASTNOSTI

Typ ručního ovládacího zařízení	Tlačítka
Typ automatických regulačních zařízení	-
Počet motorů	1
Celkový výkon motorů (W)	140
Počet nastavení otáček: dostupnost možnosti boost	0
Přítomnost nárazového proudu	Ne
Maximální výkon odsávání vzduchu (m ³ /h)	428
Odsávání vzduchu v poloze Boost (m ³ /h)	0
Maximální výkon recirkulace vzduchu (m ³ /h)	155
Výkon recirkulace v poloze Boost (m ³ /h)	0
Typ ovládání světla	On/Off
Počet světel	2
Typ použitých světelných zdrojů	LED
Celkový výkon světelných zdrojů (W)	6
Průměr výstupu vzduchu (mm)	150
Klapka bez zpětného toku vzduchu	Ne
Materiál tukového filtru	Omyvatelný hliník
Pachový filtr	Ne

ENERGETICKÝ ŠTÍTEK

Hlučnost při min. otáčkách (2010/30/EU)	57
Hlučnost při max. otáčkách (2010/30/EU)	65
Hladina hluku s polohou boost (dB(A) re 1 pW)	0