

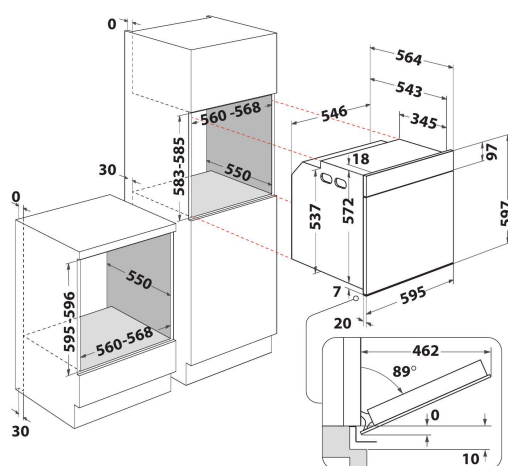
# WOI4S8CM1SEA

12NC: 859991686390

Codul GTIN (EAN): 8003437836916

Whirlpool

SENSING THE DIFFERENCE



- Tehnologia 6TH Sense
- Sistem de curățare catalitic
- Clasă energetică A+
- Cavitare 73 litri
- Cook4
- Ready2Cook
- Preparare cu ventilator cu funcția aer forțat
- Grill
- Interior emailat ușor de curățat
- Funcție Turbo Grill
- Funcție Produse de patiserie
- Ușă de închidere lentă
- Dospire
- Funcții speciale
- Preîncălzire rapidă
- Preparare convențională
- Numărul geamurilor ușii: 3

## Cuptor incorporabil electric Whirlpool - WOI4S8CM1SEA

Specificatiile cuptorului incorporabil Whirlpool: avansata gătire electrică te ajută să economisești timp și energie. Lampa de halogen pentru performanțe de top. Tehnologia AI 6-lea Simt te ajută să ai rețete predefinite pentru rezultate perfecte. Usa cu închidere amortizată. Funcția Ready2Cook, este necesară fără a mai încălzi cuptorul înainte.



### Funcții automate cu Tehnologia AI 6-LEA SIMT

Selectează categoria de alimente și cuptorul va seta automat funcția de preparare dedicată și va propune timpul și intervalul de temperatură corespunzătoare.



### Tehnologia AI 6-LEA SIMT

Rețete gata predefinite. Alege una dintre cele 30 de rețete predefinite și cuptorul va ajusta automat setările pentru gătire, temperatură și timp, monitorizând continuu preparatele, pentru rezultate perfecte.



### Funcție pentru pizza

Prepară pizza rapid și simplu. Rezultate delicioase în mai puțin de 12 minute fără a fi nevoie de accesorii speciale, precum o piatră pentru pizza.



### Steam+

Funcția Steam+ oferă o experiență de gătire inedită și transformă preparatele de zi cu zi în mese sănătoase și nutritive, păstrând pe deplin aroma lor. Ideală pentru diferite feluri de mâncare, de la pâine la pește.



### AirFry

Rezultate crocante și delicioase fără ulei, datorită funcției AirFry.



### Închidere amortizată - Soft closing

Închidere amortizată. Datorită balamalelor cu închidere amortizată, ușa cuptorului se închide fără efort, printr-o mișcare ușoară și silențioasă.



### Curățare catalitică

Panouri cu autocurățare. Panourile catalitice din interiorul cuptorului îndepărtează petele și stropii de mâncare, eliminându-le în timpul procesului de preparare.



### Capacitate XXL

Bucură-te de mai mult spațiu. Capacitate XXL de 75 de litri datorită celor 5 poziții diferite disponibile ale raftului.



### Clasă de eficiență energetică A+

O mai bună eficiență energetică. Datorită clasei sale de eficiență energetică A+, acest produs Whirlpool îți va permite să te bucuri atât de performanțe ideale, cât și de un consum excelent de energie.

# WOI4S8CM1SEA

12NC: 859991686390

Codul GTIN (EAN): 8003437836916

Whirlpool

SENSING THE DIFFERENCE

## CARACTERISTICI PRINCIPALE

|  |                   |
|--|-------------------|
| Grup de produse                                | Cuptor            |
| Codul comercial                                | WOI4S8CM1SEA      |
| Culoarea principală a produsului               | Urban beige       |
| Tipul de construcție                           | Incorporabil      |
| Tip de control                                 | Electronic        |
| Tipul de control al setărilor                  | -                 |
| Există controale integrate pentru plite?       | Fara              |
| Ce fel de plite pot fi controlate?             | -                 |
| Programe automate                              | Da                |
| Curent (A)                                     | 16                |
| Tensiune (V)                                   | 220-240           |
| Frecvență (Hz)                                 | 50                |
| Lungimea cablului de alimentare electrică (cm) | 100               |
| Tip de conectare                               | Fara              |
| Adâncimea cu ușă deschisă la 90 grade (mm)     | -                 |
| Înălțimea produsului                           | 597               |
| Lățimea produsului                             | 595               |
| Adâncimea produsului                           | 564               |
| Înălțime minimă a nișei                        | 583               |
| Lățime minimă a nișei                          | 560               |
| Adâncime nișă                                  | 550               |
| Greutate netă (kg)                             | 37                |
| Volum utilizabil (al cavității)                | 73                |
| Sistem integrat de curățare                    | Cataliza partiala |
| Grilajele cavității                            | 1                 |
| Tăvi   | 2                 |

## CARACTERISTICI TEHNICE

|  |               |
|--|---------------|
| Cronometru                                 | Da            |
| Controlul duratei                          | Electronic    |
| Opțiuni de setare a timpului               | Start si stop |
| Dispozitiv de siguranță                    | -             |
| Lumină interioară                          | Da            |
| Numărul de lămpi interioare ale cavității  | 1             |
| Poziția luminilor interioare ale cavității | Sparte        |
| Ghidajele cuptorului din cavitate          | Telescopic    |
| Sonda cavității                            | Fara          |

## ENERGY LABEL

|  |               |
|--|---------------|
| Admisie energie  | Electric      |
| Tip de energie a cavității   | Electricitate |
| Clasa de eficiență energetică - NOU (2010/30 / UE)                               | A+            |
| Consumul de energie pe ciclu convențional - NOU (2010/30 / UE)                   | 0.67          |
| Consumul de energie pe ciclu de convecție forțată a aerului - NOU (2010/30 / UE) | 0.90          |

The image shows the Energy Label for the Whirlpool WOI4S8CM1SEA oven. At the top, it features the European Union flag and the 'ENERG' logo with 'Y IJA' and 'IE IA' icons. Below this, the Whirlpool logo and model number 'WOI4S8CM1SEA' are displayed. A central graphic shows a vertical scale of energy efficiency classes from A+++ (top, green) to D (bottom, red). The oven's class is indicated by a black arrow pointing to 'A+'. To the left of the scale, there is a small icon of the oven and a power cord. Below the scale, two boxes provide specific energy consumption data: '73 l' (volume) and '0.67 kWh/cycle\*' (conventional cycle), and '0.90 kWh/cycle\*' (forced convection cycle). At the bottom, there is a small text block with the label's reference number '65/2014'.